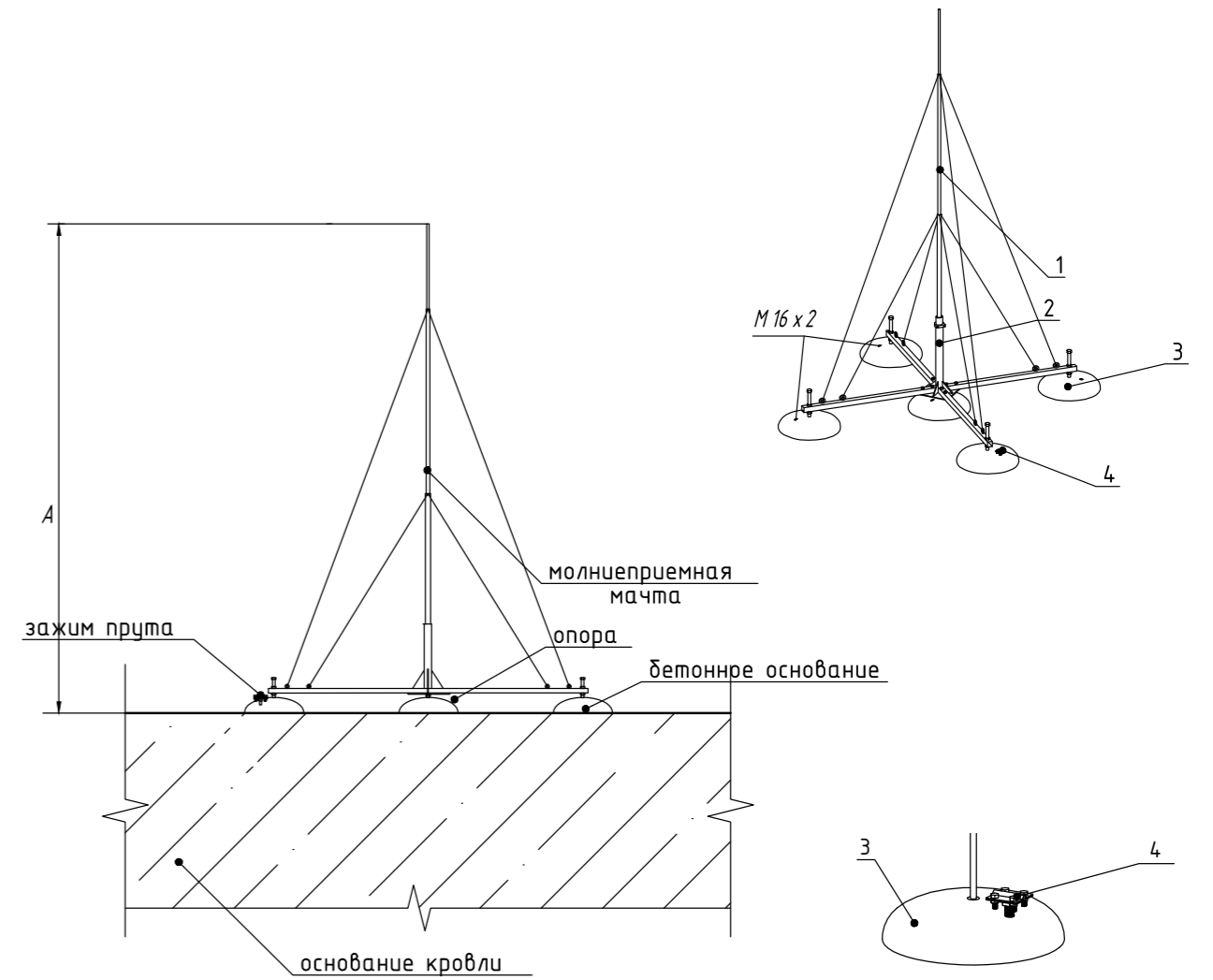




Российский производитель систем молниезащиты и заземления
для зданий и сооружений инфраструктурных объектов и
загородного строительства.

АЛЬБОМ ТИПОВЫХ РЕШЕНИЙ СИСТЕМ МОЛНИЕЗАЩИТЫ И ЗАЗЕМЛЕНИЯ

Узел крепления молниеприемной мачты на опоре



Примечание:

– высота «А» 8000–10000 мм
 меняется в зависимости от
 артикула молниеприемной
 мачты;

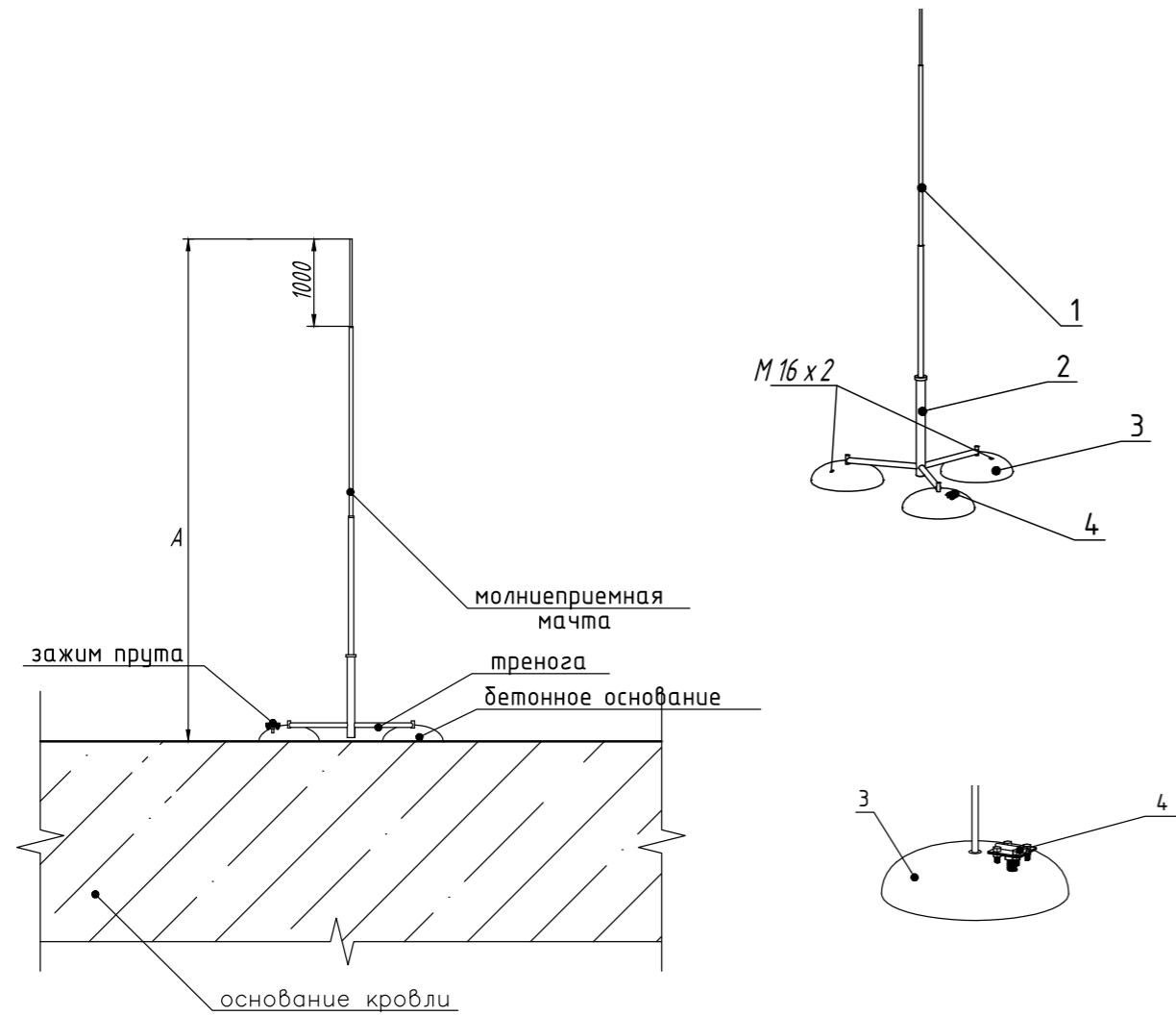
– тросовые растяжки входят
 в комплект к молниеприемной
 мачте.

Поз.	Наименование	Артикул	Ед. изм.	Вес, кг	Кол-во
1	Молниеприемная мачта	1208CZ 1209CZ 1210CZ	шт	-	1
2	Опора	2004CZ	шт	28	1
3	Бетонное основание	2002CZ	шт	40	4
4	Зажим прутка	6014CZ	шт	0,277	1

Инв. № подл. | Подпись и дата | Взам. инв. №

					Узел крепления молниеприемной мачты на опоре			
Изм.	Лист	№ докум.	Подпись	Дата				
Разраб.					Молниеприемники	Лит	Лист	Листов
Пров.								
Н. контр.						ООО «Сталь-Про»		
Утв.								

Узел крепления молниеприемника на треноге



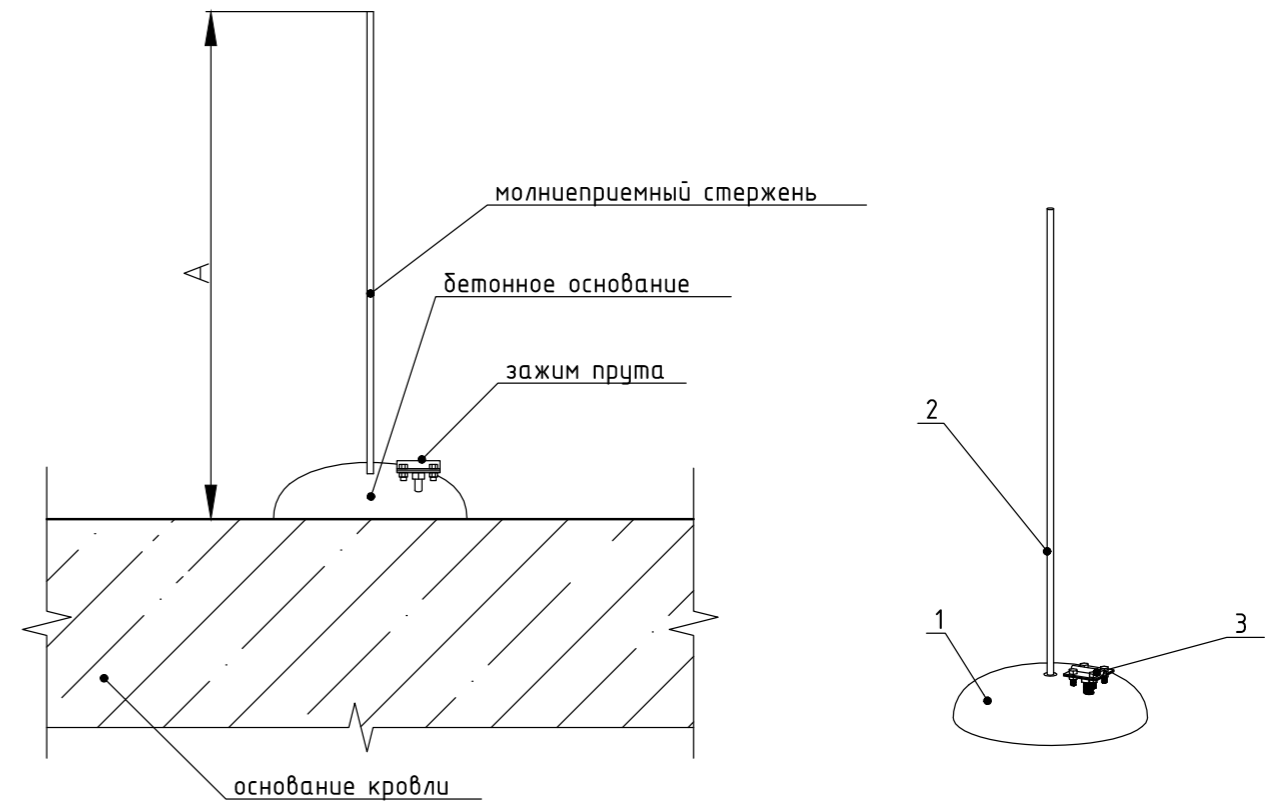
Примечание:
 - высота «А» 5000-7000 мм
 меняется в зависимости от
 артикула молниеприемной
 мачты;
 - комплект предназначен
 для отдельностоящих эле-
 ментов, расположенных на
 крышах зданий от разряда
 молнии.

Поз.	Наименование	Артикул	Ед. изм.	Вес, кг	Кол-во
1	Молниеприемная мачта	1105CZ 1106CZ 1107CZ	шт	-	1
2	Опора	2003CZ	шт	28	1
3	Бетонное основание	2002CZ	шт	40	3
4	Зажим прутка	6014CZ	шт	0,277	1

					Узел крепления молниеприемника на треноге		
Изм	Лист	№ докум.	Подпись	Дата			
Разраб.					Лит	Лист	Листов
Пров.							
Н. контр.					000 «Сталь-Про»		
Утв.							

Инв. № подл. Подпись и дата Взам. инв. №

Узел крепления молниеприемного стержня на бетонное основание



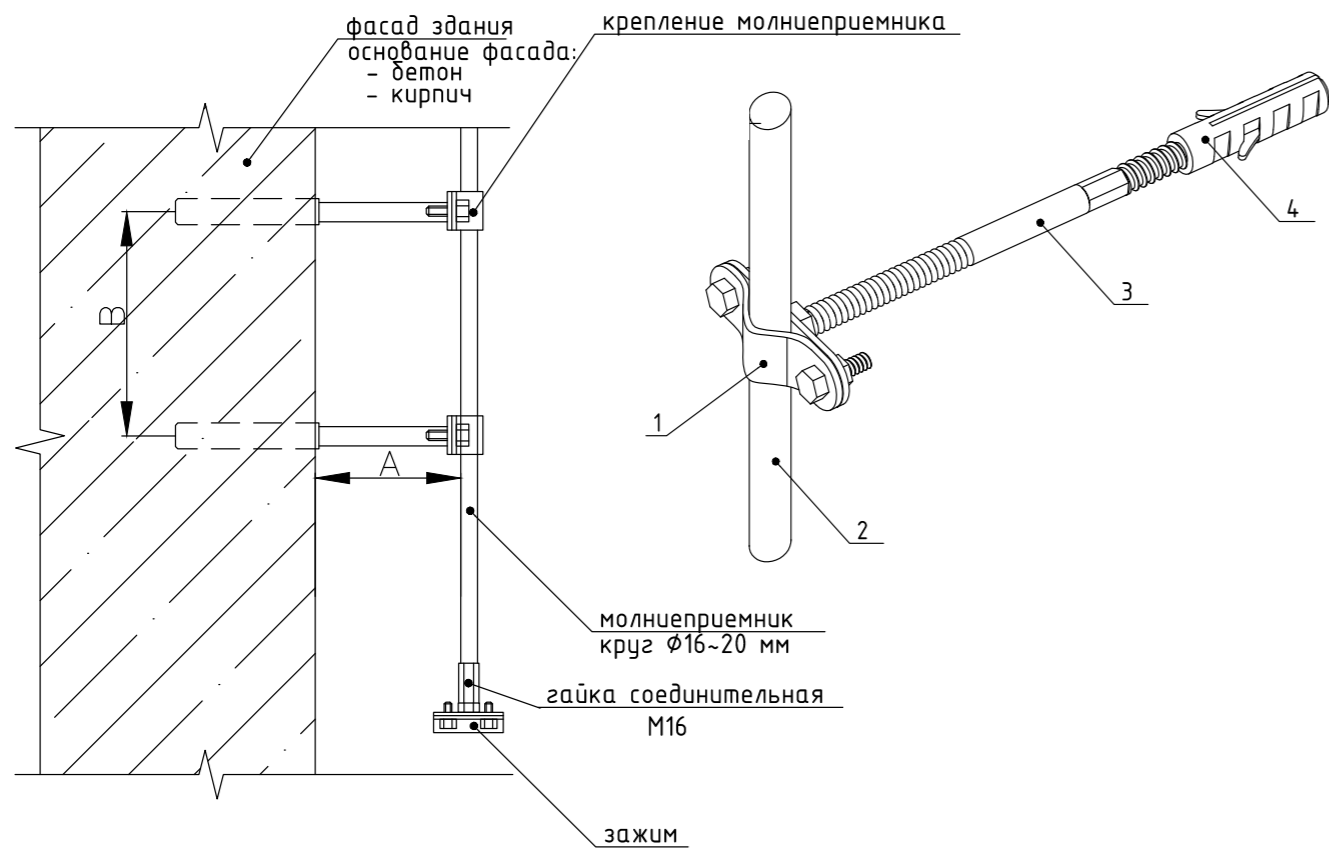
Примечание:
 - высота «А» 1000-4000 мм
 меняется в зависимости от
 артикула молниеприемного
 стержня;
 - бетонное основание пред-
 назначено для установки на
 плоской кровле молниепри-
 емника высотой 1-2 метра
 (артикул 2001CZ) и высотой
 3-4 метра (артикул 2002CZ).

Поз.	Наименование	Артикул	Ед. изм.	Вес, кг	Кол-во
1	Бетонное основание	2001CZ 2002CZ	шт	20 40	1
2	Молниеприемный стержень	1001CZ 1002CZ 1003CZ 1004CZ	шт	0,57- 3,08	1
4	Зажим прутка	6014CZ	шт	0,277	1

					Узел крепления молниеприемного стержня на бетонное основание		
Изм	Лист	№ докум.	Подпись	Дата			
Разраб.					Лит	Лист	Листов
Пров.							
Н. контр.					000 «Сталь-Про»		
Утв.							

Инв. № подл. Подпись и дата Взам. инв. №

Узел крепления молниеприемника к стене

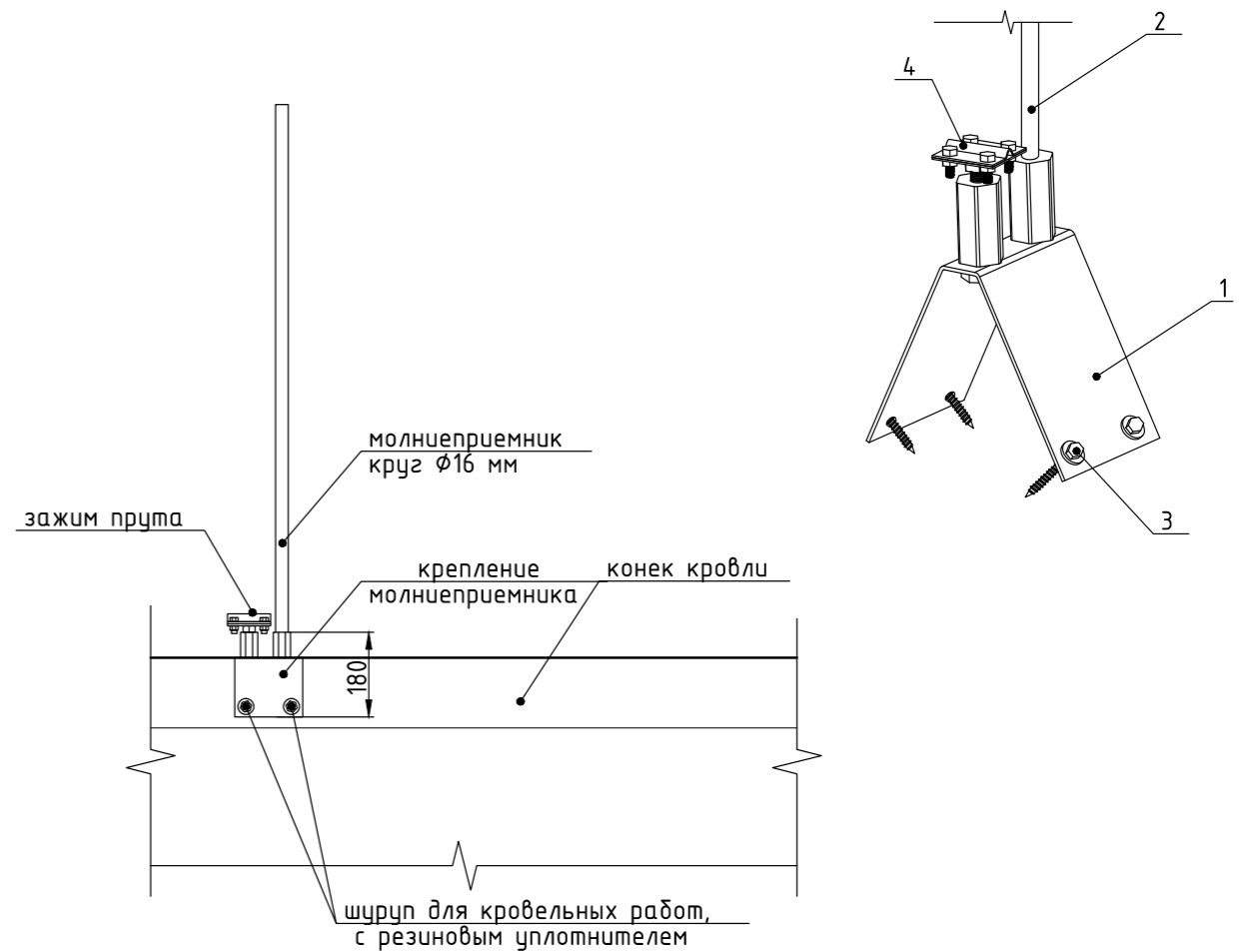


Примечание:
 - высота «А» 80-400 мм зависит от артикула применяемого крепления молниеприемника;
 - «В» - шаг установки креплений. Установку креплений ведут с шагом до 0,5 м, минимум 2 крепления на 1 молниеприемник.

Поз.	Наименование	Артикул	Ед. изм.	Вес, кг	Кол-во
1	Крепление молниеприемника	2101CZ 2102CZ 2103CZ 2104CZ 2105CZ 2106CZ	шт	0,05 0,08 0,1 0,12 0,14 0,18	1
2	Молниеприемный круг 16-20 мм	2003CZ	шт	0,570-3,078	1
3	Шуруп-шпилька М8 L=80-400 мм	-	шт	-	1
4	Дюбель 12x60	-	шт	0,001	1

Узел крепления молниеприемника к стене				
Изм	Лист	№ докум.	Подпись	Дата
Разраб.				
Пров.				
Н. контр.				
Утв.				
Молниеприемники			ООО «Сталь-Про»	

Узел установки на конёк молниеприемника высотой 1-2 метра



Примечание:
 - позиция «3» - шуруп для кровельных работ с резиновым уплотнителем в комплект поставки крепления не идёт.

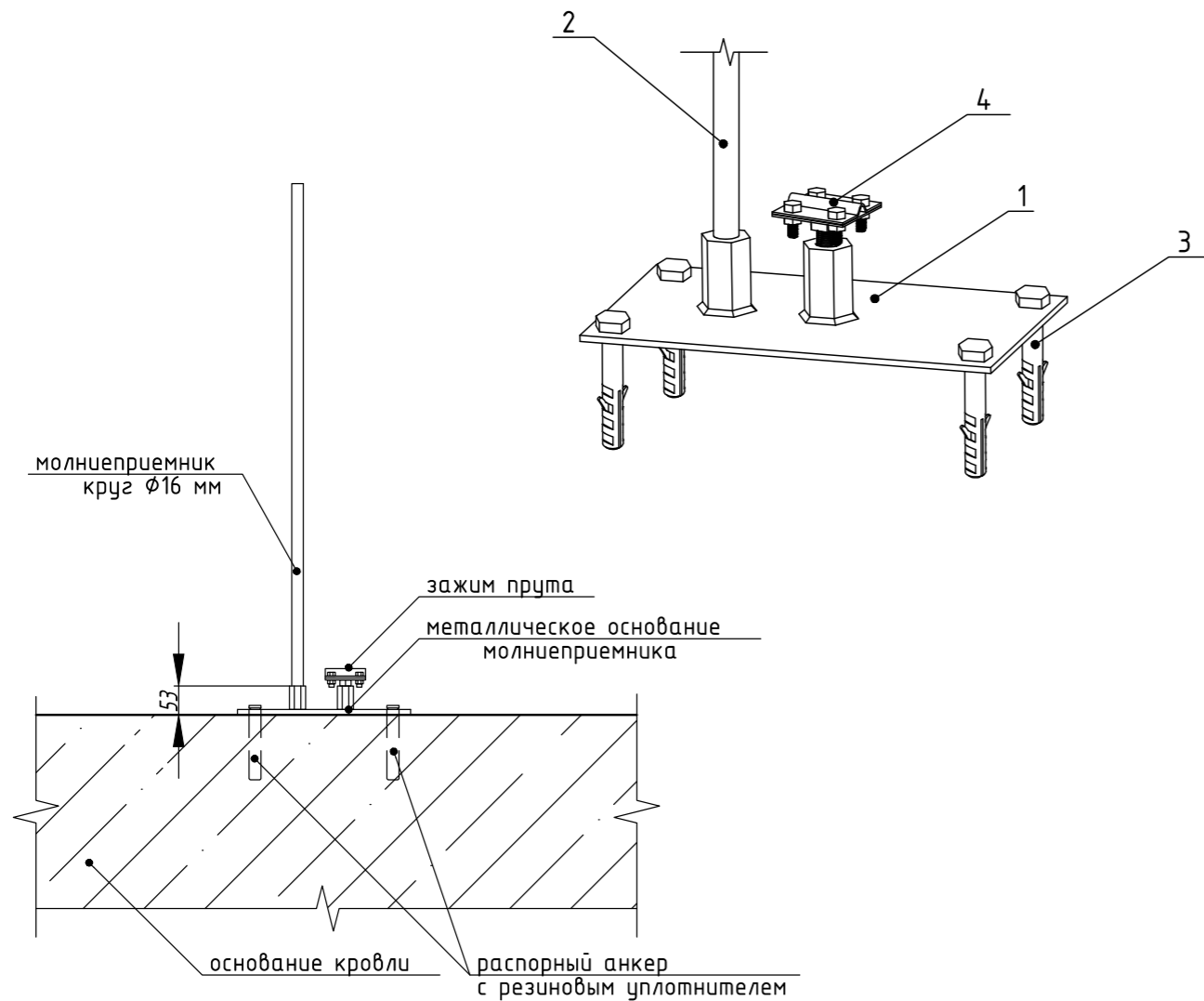
Поз.	Наименование	Артикул	Ед. изм.	Вес, кг	Кол-во
1	Крепление молниеприемника на конёк	2005CZ	шт	1,24	1
2	Молниеприемник 1-2 м	1001CZ 1002CZ	шт	0,57 1,14	1
3	Шуруп для кровельных работ, с резиновым уплотнителем	-	шт	40	4
4	Зажим прутка	6014CZ	шт	0,277	1

Узел установки на конёк молниеприемника высотой 1-2 метра				
Изм	Лист	№ докум.	Подпись	Дата
Разраб.				
Пров.				
Н. контр.				
Утв.				
Молниеприемники			ООО «Сталь-Про»	

Инв. № подл. Подпись и дата Взам. инв. №

Инв. № подл. Подпись и дата Взам. инв. №

Установка на плоской кровле молниеприемников



Примечание:

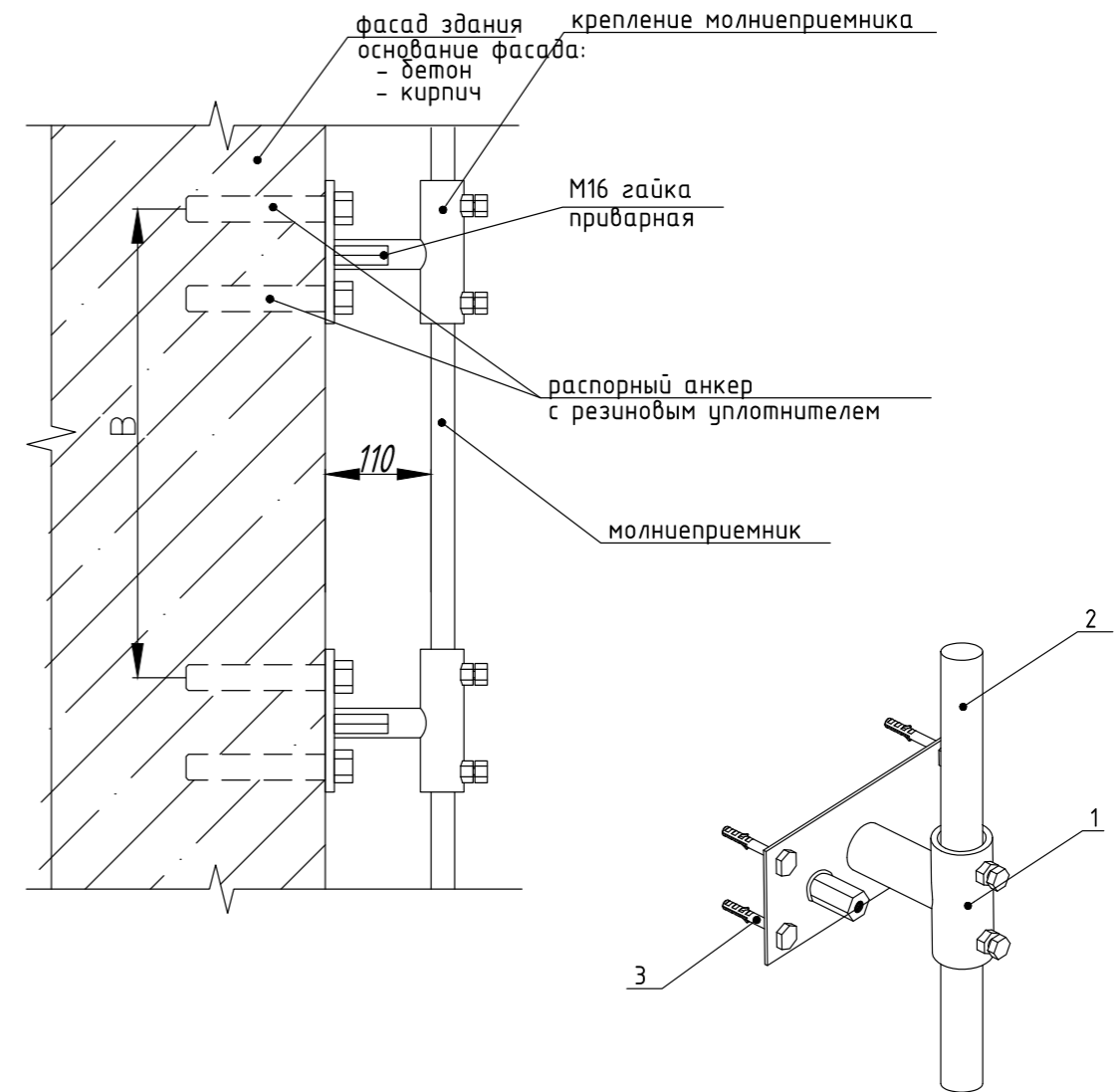
– позиция «3» в комплект не входит;
– металлическое основание молниеприемника предназначено для установки на плоской кровле молниеприемников 1-2 м (арт. 2019CZ) и 3-4 м (арт. 2020CZ).

Поз.	Наименование	Артикул	Ед. изм.	Вес, кг	Кол-во
1	Металлическое основание молниеприемника	2019CZ 2020CZ	шт	1,72 2,85	1
2	Молниеприемник 1-4 м, Ø16 мм	1001CZ 1002CZ 1003CZ 1004CZ	шт	0,57- 3,08	1
3	Распорный анкер с резиновым уплотнителем	-	шт	-	4
4	Зажим прутка	6014CZ	шт	0,277	1

Установка на плоской кровле молниеприемников					
Изм	Лист	№ докум.	Подпись	Дата	
Разраб.					Лит Лист Листов
Пров.					
Н. контр.					000 «Сталь-Про»
Утв.					

Инв. № подл. Подпись и дата Взам. инв. №

Узел крепления молниеприемника к стене



Примечание:

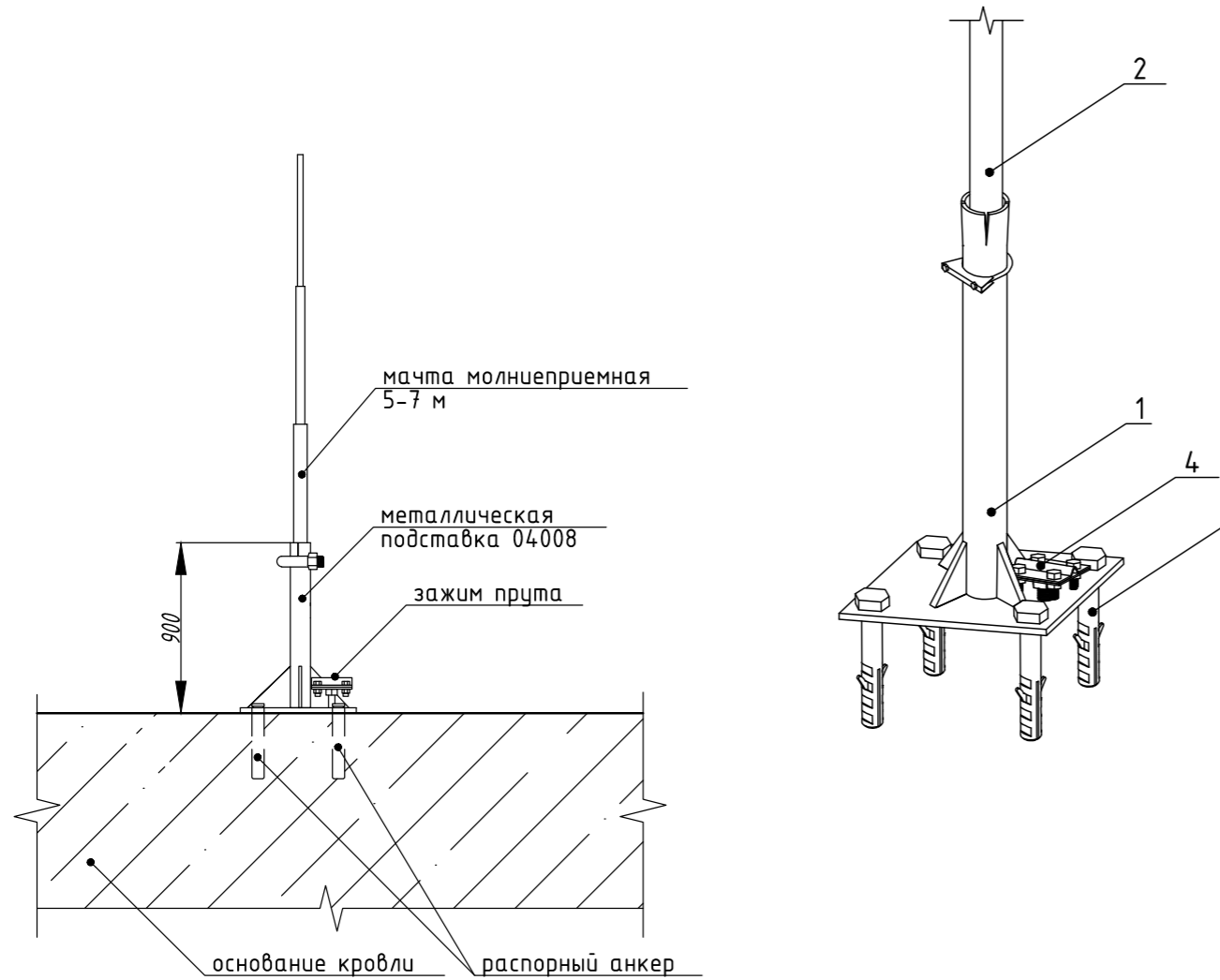
– крепление молниеприемника арт. 2107CZ предназначено для молниеприемника высотой от 5 до 7 м (арт. 1105CZ - 1107CZ);
– крепление молниеприемника арт. 2108CZ предназначено для молниеприемника высотой до 4 м (арт. 1001CZ - 1004CZ);
– «В» - шаг установки креплений. Крепление устанавливается не реже, чем через 0,5 м, рекомендуемое количество креплений на 1 молниеприемник 2 штуки;
– позиция «3» в комплект не входит.

Поз.	Наименование	Артикул	Ед. изм.	Вес, кг	Кол-во
1	Крепление молниеприемника к стене	2107CZ 2108CZ	шт	2,5 2,0	1
2	Молниеприемник 1-4 м и 5-7 м	1001CZ - 1004CZ 1105CZ - 1107CZ	шт	-	1
3	Распорный анкер	-	шт	-	4

Узел крепления молниеприемника к стене					
Изм	Лист	№ докум.	Подпись	Дата	
Разраб.					Лит Лист Листов
Пров.					
Н. контр.					000 «Сталь-Про»
Утв.					

Инв. № подл. Подпись и дата Взам. инв. №

Установка металлической подставки для молниеприемной мачты 5-7 м

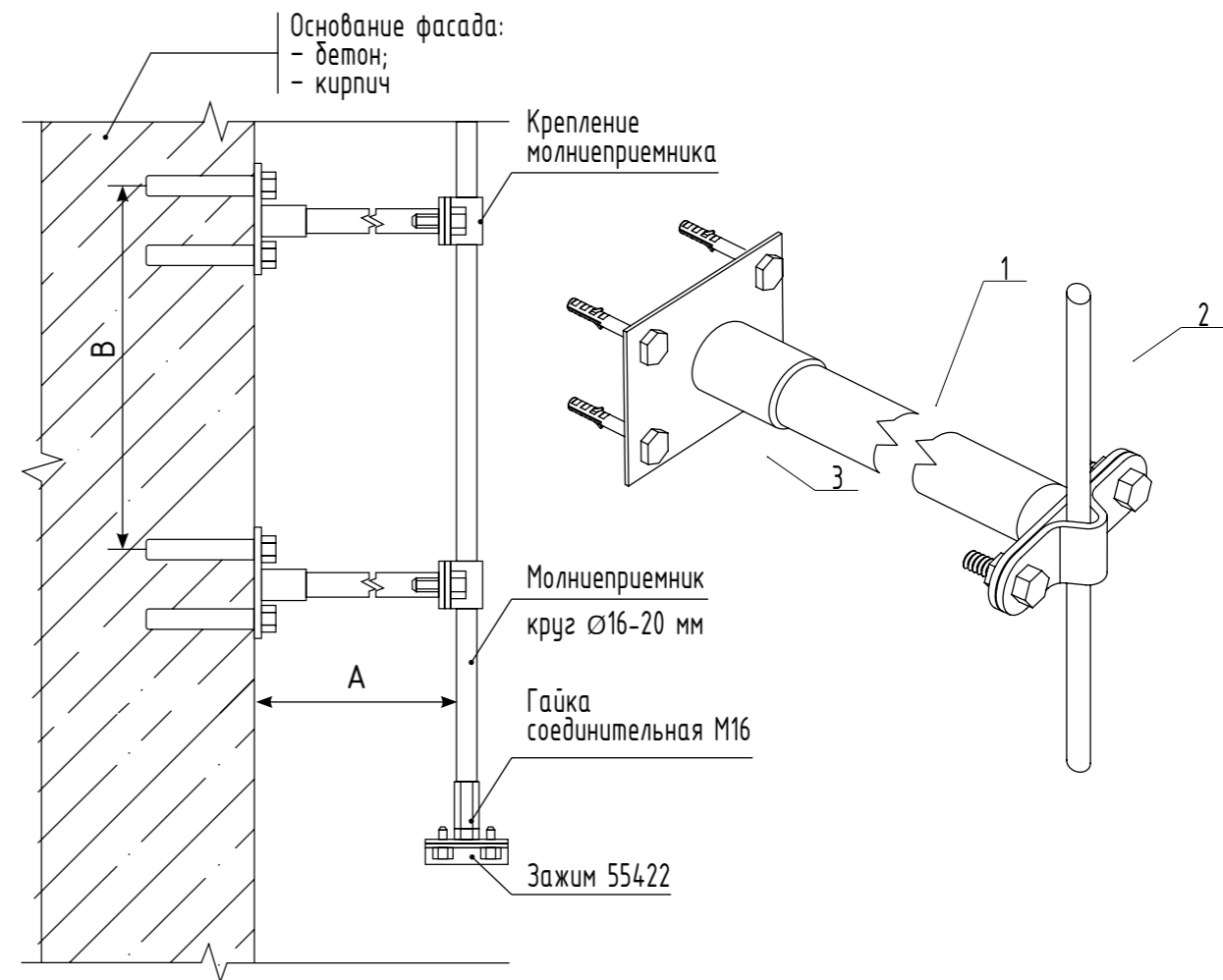


Примечание:
— позиция «Э» — распорный анкер в комплект не входит.

Поз.	Наименование	Артикул	Ед. изм.	Вес, кг	Кол-во
1	Металлическая подставка	-	шт	-	1
2	Молниеприемник 5-7 м	1005CZ 1006CZ 1007CZ	шт	-	1
3	Распорный анкер	-	шт	-	4
4	Зажим прутка	6014CZ	шт	0,277	1

					Установка металлической подставки для молниеприемной мачты 5-7 м		
Изм	Лист	№ докум.	Подпись	Дата			
Разраб.							
Пров.					Лит	Лист	Листов
					000 «Сталь-Про»		
Н. контр.							
Утв.							

Узел крепления молниеприемника к стене



Примечание:
— штанга изоляционная для молниеприемников с креплением к стене предназначена для крепления молниеприемника до 4 м к вертикальной конструкции здания;
— расстояние «А» зависит от артикула изоляционной штанги;
— расстояние «В» — шаг установки креплений. Установку креплений ведут с шагом до 0,5 м, минимум 2 крепления на 1 молниеприемник.

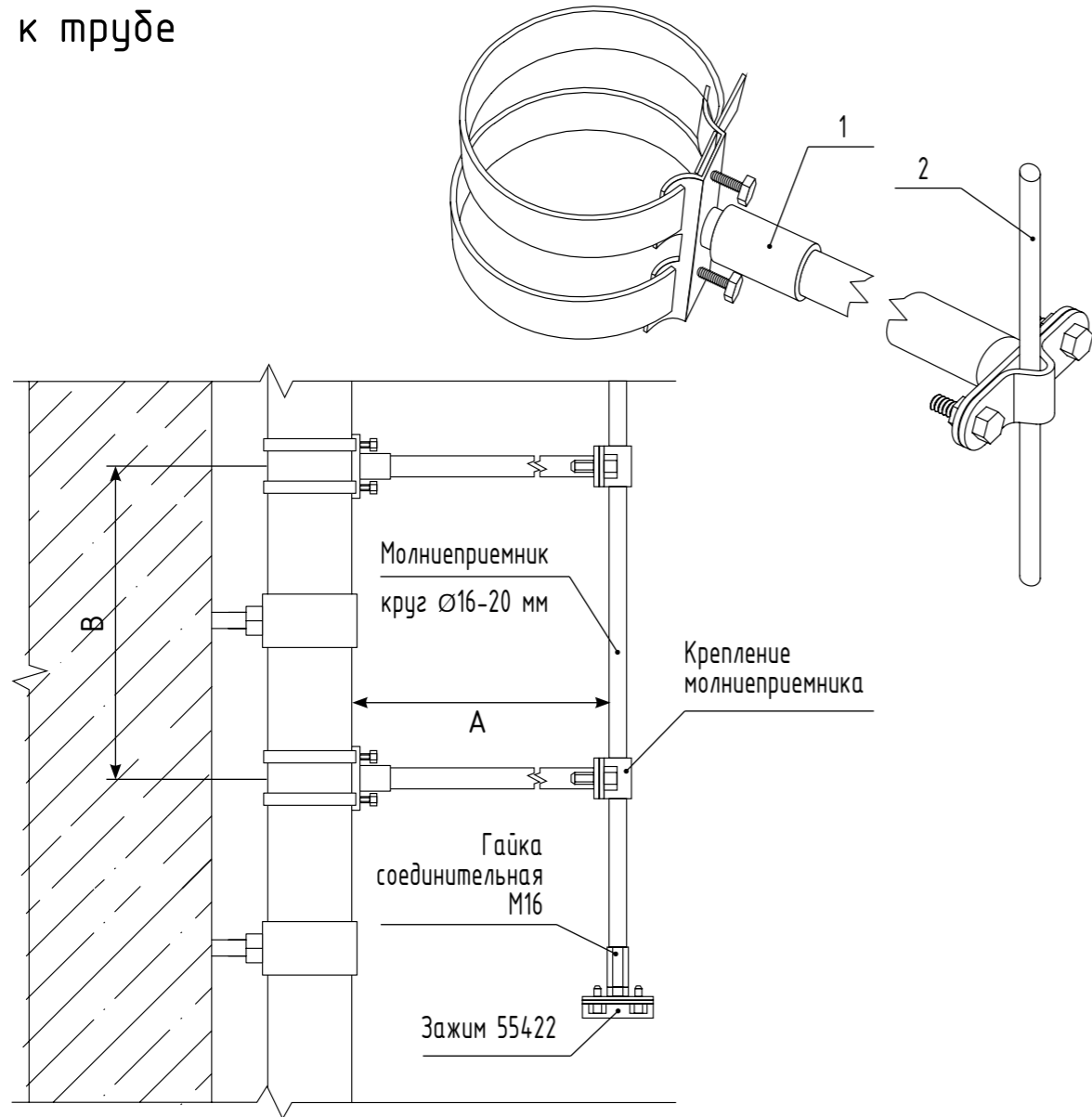
Поз.	Наименование	Артикул	Ед. изм.	Вес, кг	Кол-во
1	Штанга изоляционная	2112CZ 2113CZ	шт	1,385	1
2	Молниеприемник 1-4 м	1001CZ 1002CZ 1003CZ 1004CZ	шт	0,57 1,14 1,50 3,08	1
3	Распорный анкер	-	шт	-	8

					Узел крепления молниеприемника к стене		
Изм	Лист	№ докум.	Подпись	Дата			
Разраб.							
Пров.					Лит	Лист	Листов
					000 «Сталь-Про»		
Н. контр.							
Утв.							

Инв. № подл. Подпись и дата Взам. инв. №

Инв. № подл. Подпись и дата Взам. инв. №

Узел крепления молниеприемника к трубе



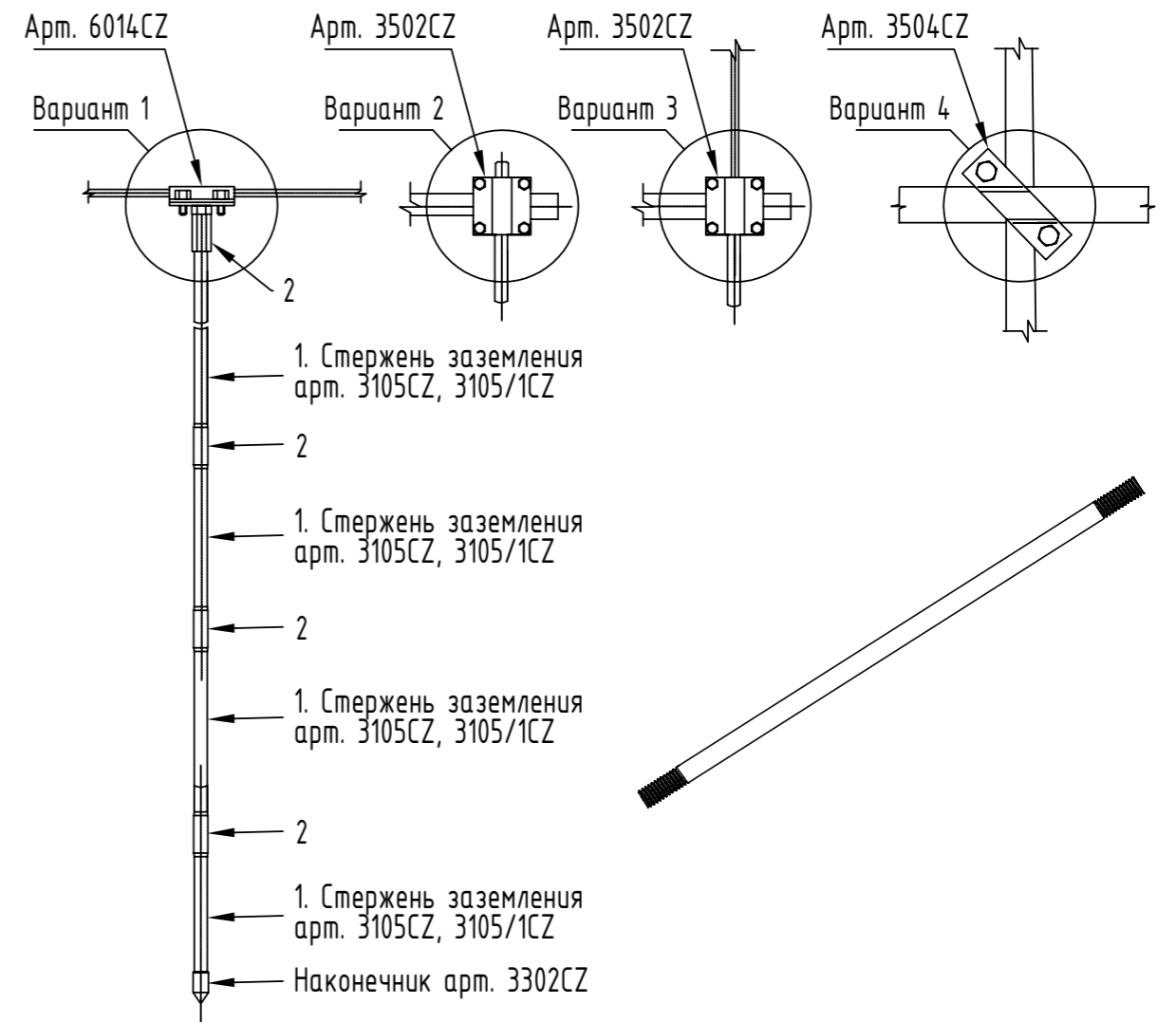
Примечание:
 - штанга изоляционная для молниеприемников с креплением к трубе предназначена для изоляционного крепления молниеприемника до 4 м к трубе;
 - расстояние «А» зависит от артикула изоляционной штанги;
 - расстояние «В» - шаг установки креплений. Установку креплений ведут с шагом до 0,5 м, минимум 2 крепления на 1 молниеприемник.

Поз.	Наименование	Артикул	Ед. изм.	Вес, кг	Кол-во
1	Штанга изоляционная	-	шт	-	1
2	Молниеприемник 1-4 м	1001CZ 1002CZ 1003CZ 1004CZ	шт	0,57 1,14 1,50 3,08	1

					Узел крепления молниеприемника к трубе		
Изм	Лист	№ докум.	Подпись	Дата			
Разраб.					Лит	Лист	Листов
Пров.					000 «Сталь-Про»		
Н. контр.							
Утв.							

Инв. № подл. Подпись и дата Взам. инв. №

Узел крепления стержня заземления



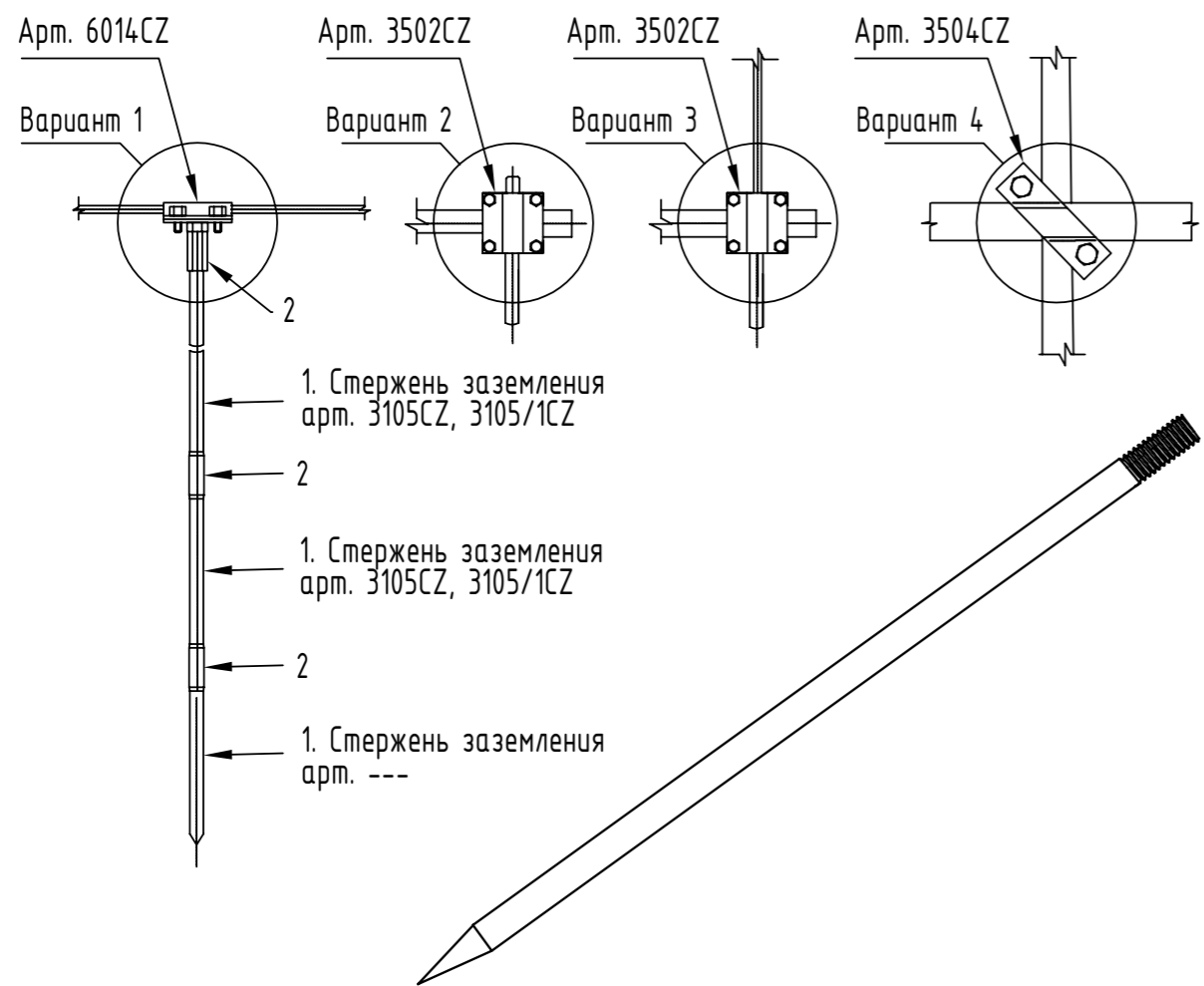
Примечание:
 - стержень заземления используется при выполнении вертикального заземления.

Поз.	Наименование	Артикул	Ед. изм.	Вес, кг	Кол-во
1	Стержень заземления	3105CZ 3105/1CZ	шт	2,4 1,9	1
2	Муфта соединительная	3302CZ	шт	0,08	1

					Узел крепления стержня заземления		
Изм	Лист	№ докум.	Подпись	Дата			
Разраб.					Лит	Лист	Листов
Пров.					000 «Сталь-Про»		
Н. контр.							
Утв.							

Инв. № подл. Подпись и дата Взам. инв. №

Узел крепления стержня заземления с заострением

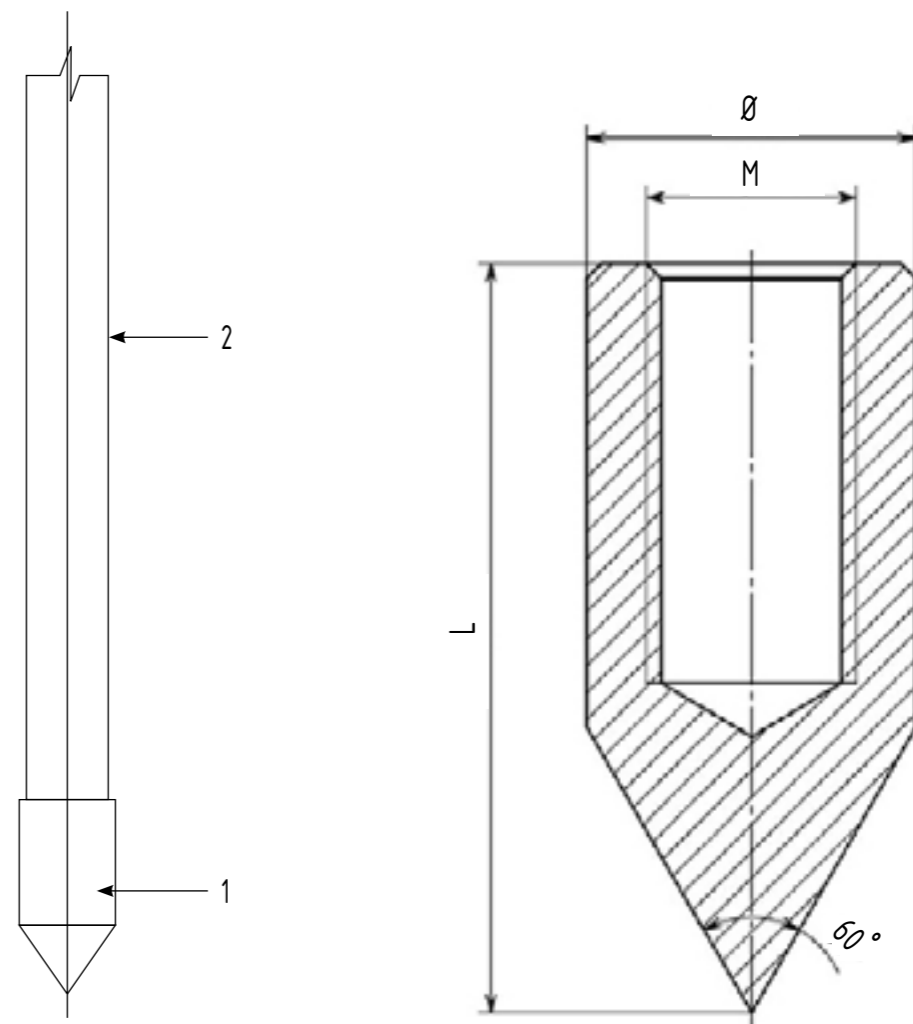


Примечание:
- стержень заземления
используется при выполнении
вертикального заземления.

Поз.	Наименование	Артикул	Ед. изм.	Вес, кг	Кол-во
1	Стержень заземления с заострением	-	шт	1,9 2,37	1
2	Муфта соединительная	3302CZ	шт	0,08	1

					Узел крепления стержня заземления с заострением		
Изм	Лист	№ докум.	Подпись	Дата			
Разраб.					Заземление	Лист	Листов
Пров.							
Н. контр.					ООО «Сталь-Про»		
Утв.							

Узел крепления наконечника заземления



Примечание:
- наконечник заземлителя
служит для упрощения
забивания вертикального
стержневого заземлителя.

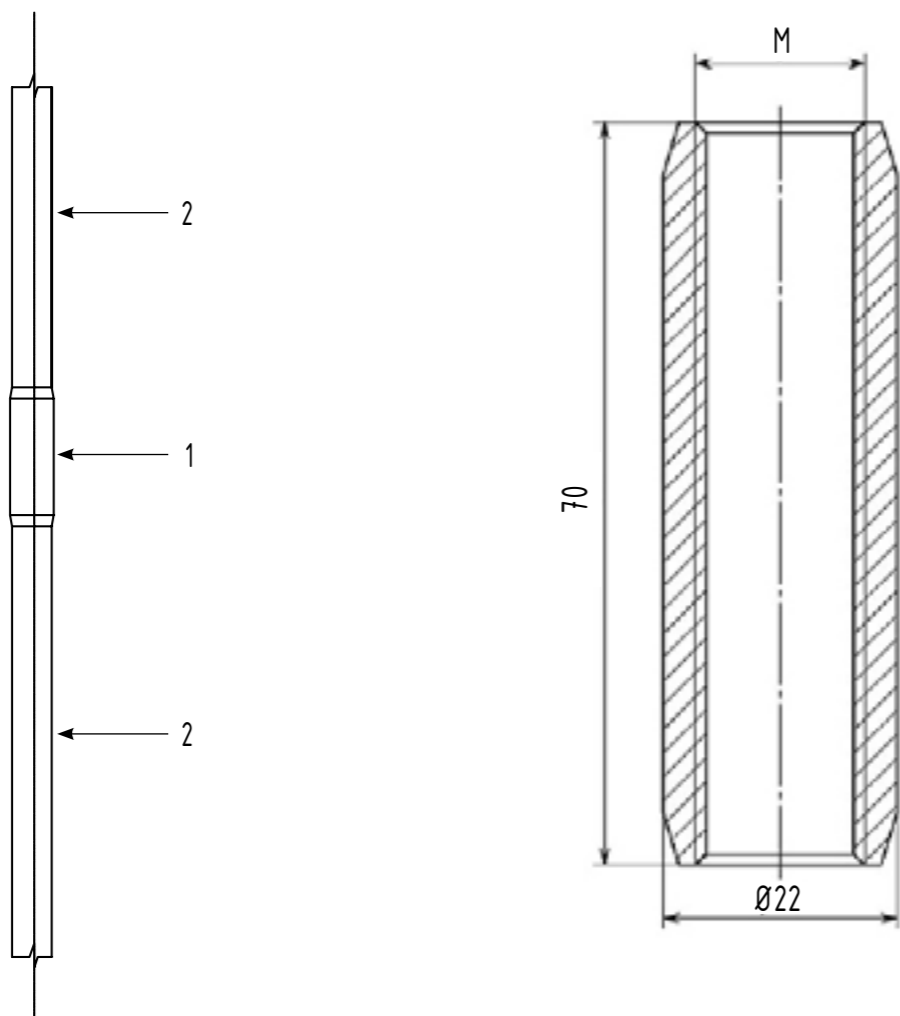
Поз.	Наименование	Артикул	Ед. изм.	Вес, кг	Кол-во
1	Наконечник заземления	3302CZ	шт	0,08	1
2	Стержень заземления	3105CZ 3105/1CZ	шт	2,4 1,9	1

					Узел крепления наконечника заземления		
Изм	Лист	№ докум.	Подпись	Дата			
Разраб.					Заземление	Лист	Листов
Пров.							
Н. контр.					ООО «Сталь-Про»		
Утв.							

Инв. № подл. Подпись и дата Взам. инв. №

Инв. № подл. Подпись и дата Взам. инв. №

Узел крепления соединительной муфты

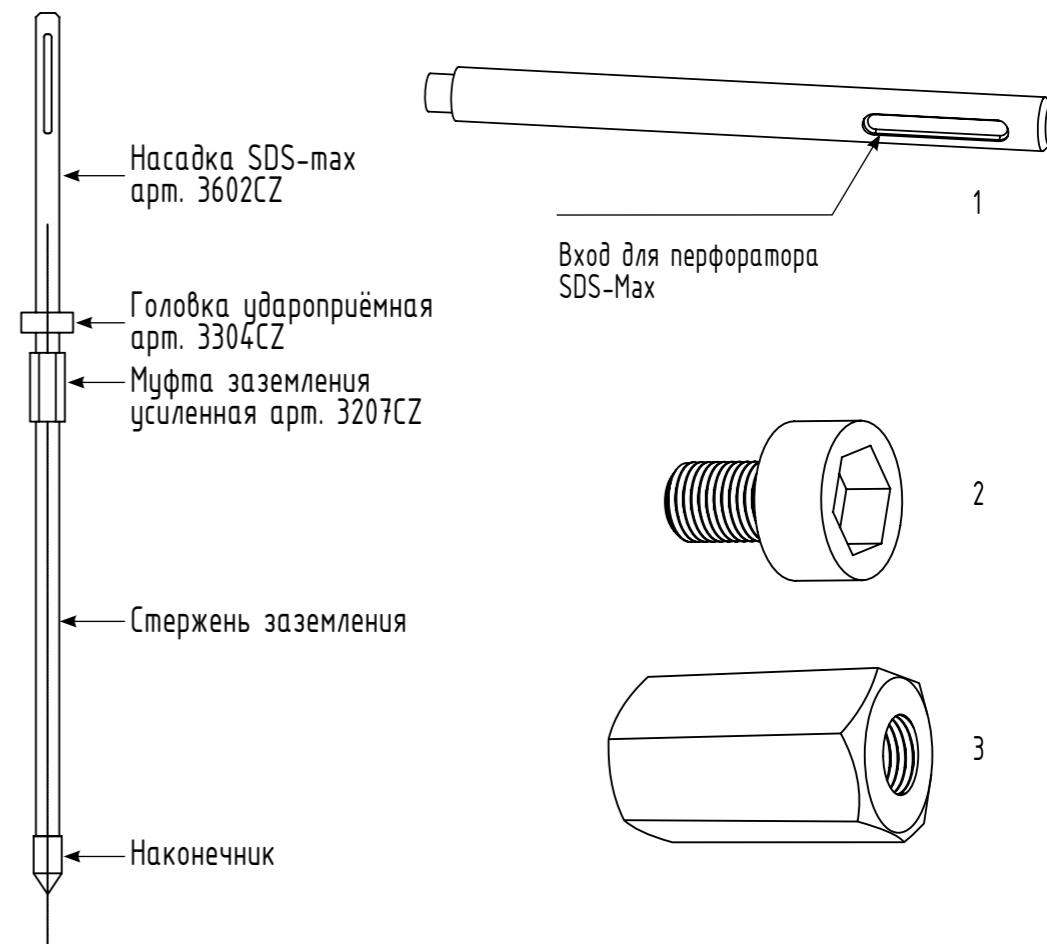


Примечание:
 – муфта соединительная служит для соединения стержней заземления или стержня с ударным болтом. Главная функция – обеспечение надежного соединения штырей между собой;
 – внимание: перед монтажом на резьбовое соединение следует нанести электропроводящую пасту арт. 3405! Надежность соединения при использовании смазки подтверждена протоколом испытаний № 9979/3 от 19.07.2017.

Поз.	Наименование	Артикул	Ед. изм.	Вес, кг	Кол-во
1	Муфта соединительная	3204CZ	шт	0,11	1
2	Стержень заземления	3105CZ 3105/1CZ	шт	2,4 1,9	1

Узел крепления соединительной муфты				
Изм	Лист	№ докум.	Подпись	Дата
Разраб.				
Пров.				
Н. контр.				
Утв.				
Заземление			000 «Сталь-Про»	

Узел применения расходных материалов для монтажа заземления



Примечание:
 – насадка ударная предназначена для использования совместно с перфоратором SDS-Max для глубокой установки стержней заземления;
 – муфта и головка применяется при монтаже системы заземления для присоединения штыря заземления к перфоратору. Головка и муфта принимают основную ударную осевую нагрузку на себя, являясь расходным материалом.

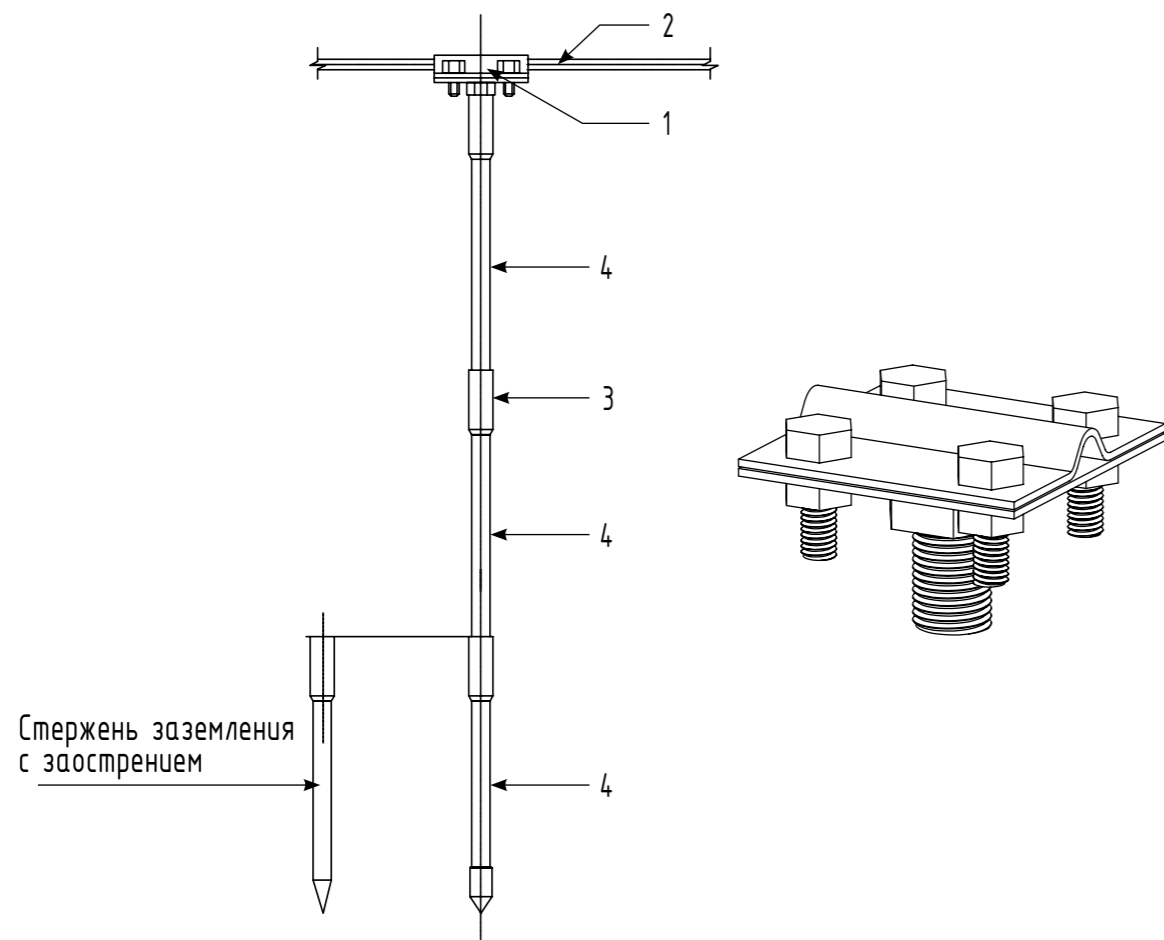
Поз.	Наименование	Артикул	Ед. изм.	Вес, кг	Кол-во
1	Насадка ударная	3602CZ	шт	0,36	1
2	Головка ударприемная	3304CZ	шт	0,11	1
3	Муфта заземления усиленная	3207CZ	шт	0,18	1

Узел применения расходных материалов для монтажа заземления				
Изм	Лист	№ докум.	Подпись	Дата
Разраб.				
Пров.				
Н. контр.				
Утв.				
Заземление			000 «Сталь-Про»	

Инв. № подл. Подпись и дата Взам. инв. №

Инв. № подл. Подпись и дата Взам. инв. №

Вариант 1. Узел крепления зажима прутка на штыре



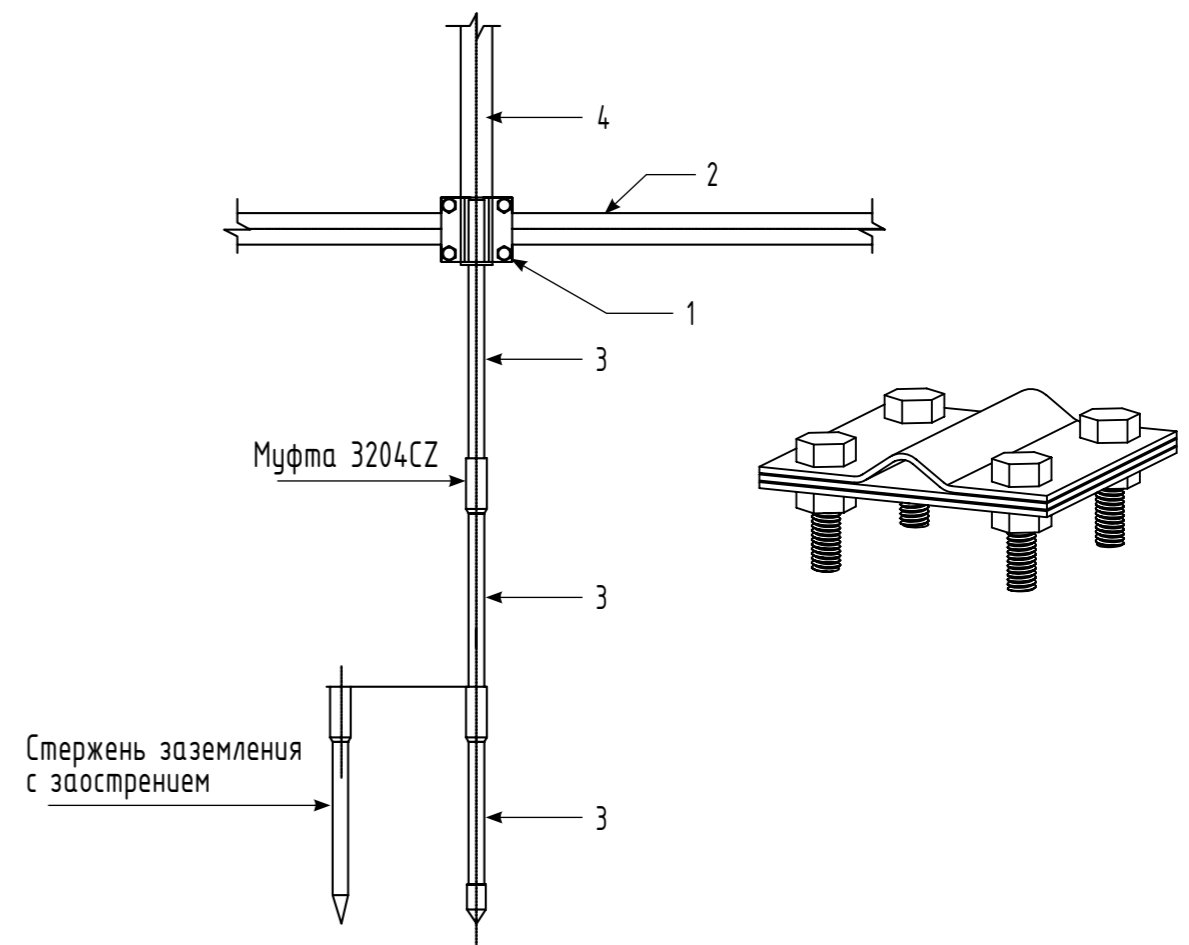
Примечание:

– зажим служит для соединения прутка Ø6–10 мм или полосы до 30 мм на стержне Ø16 мм, а также для крепления токоотвода к молниеприемному стержню, бетонному основанию (арт. 2001CZ, 2002CZ), совместно с держателями (арт. 2019CZ, 2020CZ, 2107CZ, 2108CZ).

Поз.	Наименование	Артикул	Ед. изм.	Вес, кг
1	Зажим прутка на стержне	6014CZ	шт	0,28
2	Круглый проводник Ø6 мм, Ø8 мм, Ø10 мм	КЦ6 КЦ8 КЦ10	м	0,22/1 м.п. 0,4/1 м.п. 0,63/1 м.п.
3	Муфта соединительная	3204CZ	шт	0,11
4	Стержен заземления 1.5 м, 1.2 м	3105CZ 3105/1CZ	шт	2,4 1,9

					Вариант 1. Узел крепления зажима прутка на штыре			
Изм	Лист	№ докум.	Подпись	Дата				
Разраб.					Заземление	Лит	Лист	Листов
Пров.								
Н. контр.					ООО «Сталь-Про»			
Утв.								

Вариант 2. Узел крепления зажима «стержень-полоса»



Примечание:

– зажим служит для соединения штыря заземлителя Ø12–20 мм с полосой шириной до 50 мм.

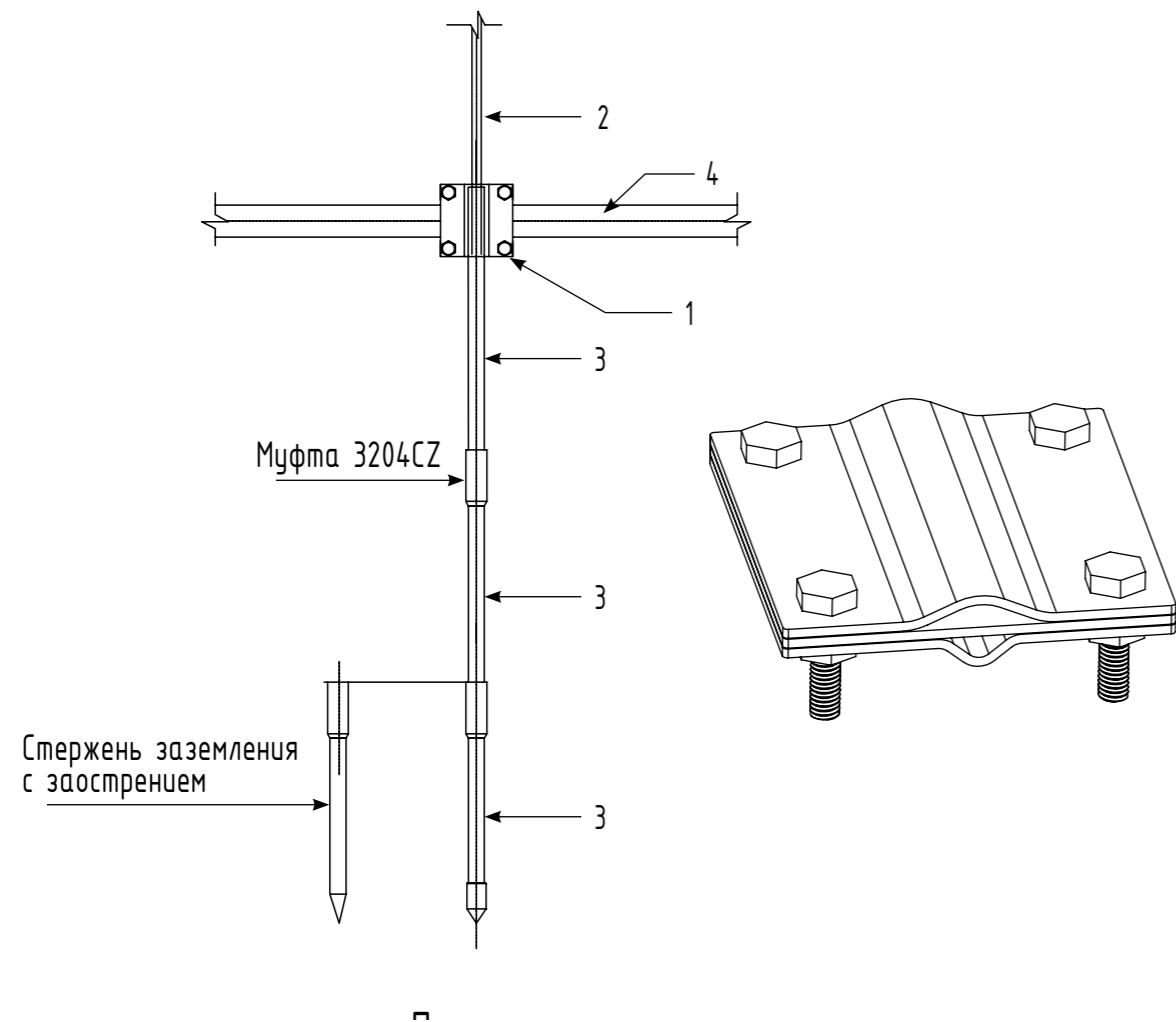
Поз.	Наименование	Артикул	Ед. изм.	Вес, кг
1	Зажим «полоса–стержень»	3502CZ	шт	0,45
2	Полоса 4x25, 4x30, 4x40	ПЦ25x4 ПЦ30x4 ПЦ40x4	м	0,78/1 м.п. 1,2/1 м.п. 1,26/1 м.п.
3	Стержен заземления 1.5 м, 1.2 м	3105CZ 3105/1CZ	шт	2,4 1,9
4	Полоса 5x50	ПЦ50x5	шт	1,96/1 м.п.

					Вариант 2. Узел крепления зажима «стержень-полоса»			
Изм	Лист	№ докум.	Подпись	Дата				
Разраб.					Заземление	Лит	Лист	Листов
Пров.								
Н. контр.					ООО «Сталь-Про»			
Утв.								

Инв. № подл. Подпись и дата Взам. инв. №

Инв. № подл. Подпись и дата Взам. инв. №

Вариант 3. Узел крепления зажима «стержень-полоса-пруток»

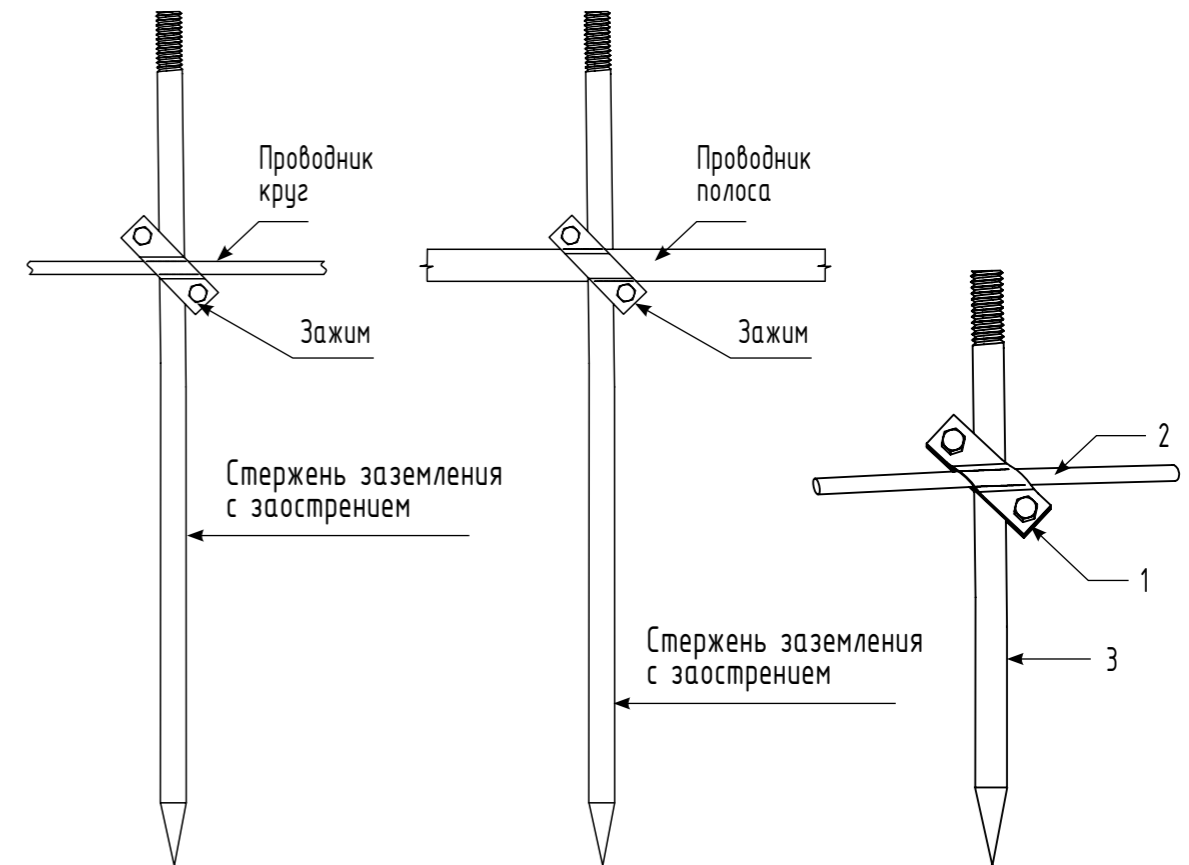


Примечание:
– зажим служит для соединения штыря заземлителя Ø12-20 мм с полосой шириной до 40 мм или прутом Ø8-10 мм.

Поз.	Наименование	Артикул	Ед. изм.	Вес, кг
1	Зажим «стержень-полоса-пруток»	3503CZ	шт	0,33
2	Полоса 4x25, 4x30, 4x40	ПЦ25x4 ПЦ30x4 ПЦ40x4	м	0,78/1 м.п. 1,2/1 м.п. 1,26/1 м.п.
3	Стержень заземления 1.5 м, 1.2 м	3105CZ 3105/1CZ	шт	2,4 1,9
4	Круглый проводник Ø8 мм, Ø10 мм	КЦ8 КЦ10	м	0,4/1 м.п. 0,63/1 м.п.

					Вариант 3. Узел крепления зажима «стержень-полоса-пруток»			
Изм.	Лист	№ докум.	Подпись	Дата				
Разраб.					Заземление	Лит	Лист	Листов
Пров.								
Н. контр.					000 «Сталь-Про»			
Утв.								

Вариант 4. Узел крепления диагонального зажима «заземлитель-пруток-полоса»



Примечание:
– зажим служит соединения штыря заземления Ø16 мм с прутом Ø8-12 мм и/или полосой до 40 мм.

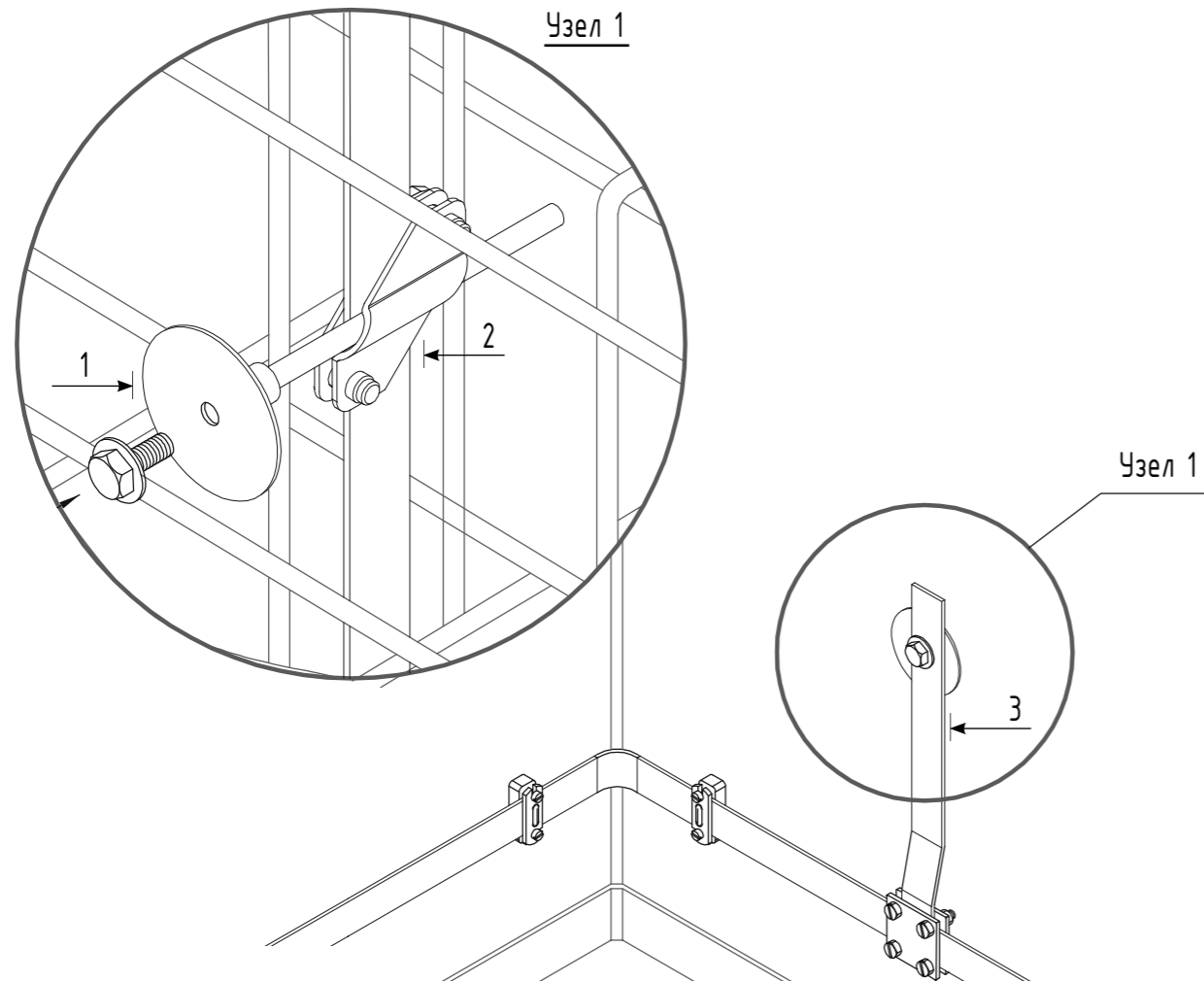
Поз.	Наименование	Артикул	Ед. изм.	Вес, кг
1	Зажим диагональный	3504CZ	шт	0,3
2	Круглый проводник Ø6 мм, Ø8 мм, Ø10 мм	КЦ8 КЦ10	м	0,22/1 м.п. 0,4/1 м.п. 0,63/1 м.п.
3	Стержень заземления 1.5 м, 1.2 м, Ø16 мм	3105CZ 3105/1CZ	шт	2,4 1,9

					Вариант 4. Узел крепления диагонального зажима «заземлитель-пруток-полоса»			
Изм.	Лист	№ докум.	Подпись	Дата				
Разраб.					Заземление	Лит	Лист	Листов
Пров.								
Н. контр.					000 «Сталь-Про»			
Утв.								

Инв. № подл. Подпись и дата Взам. инв. №

Инв. № подл. Подпись и дата Взам. инв. №

Узел подключения к выводу фундаментного заземления на стене

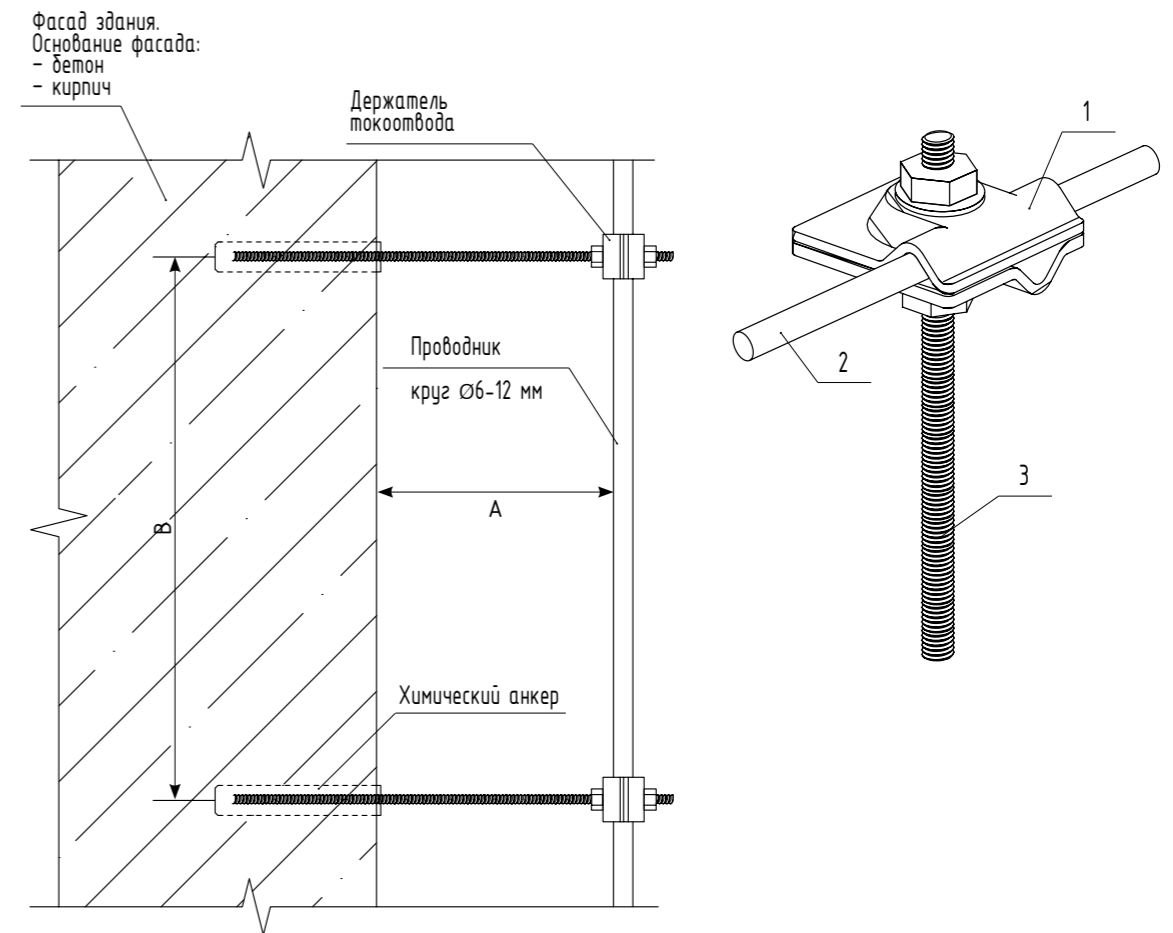


Примечание:
— точка заземления предназначена для соединения заземления с арматурой здания.

Поз.	Наименование	Артикул	Ед. изм.	Вес, кг
1	Фиксированная точка заземления	6016CZ	шт	0,45
2	Зажим диагональный	-	шт	-
2	Полоса 4x25, 4x30, 4x40	ПЦ25x4 ПЦ30x4 ПЦ40x4	м	0,78/1 м.п. 1,2/1 м.п. 1,26/1 м.п.

Узел подключения к выводу фундаментного заземления на стене				
Изм	Лист	№ докум.	Подпись	Дата
Разраб.				
Пров.				
Н. контр.				
Утв.				
Заземление			ООО «Сталь-Про»	

Узел крепления круглого проводника к проходной точке заземления



Примечание:
— проходная точка заземления применяется для соединения круглых проводников 6-12 мм между собой при вводе их в здание или монтаже сквозь стены;
— расстояние «А» ограничено длиной шпильки 500 мм.

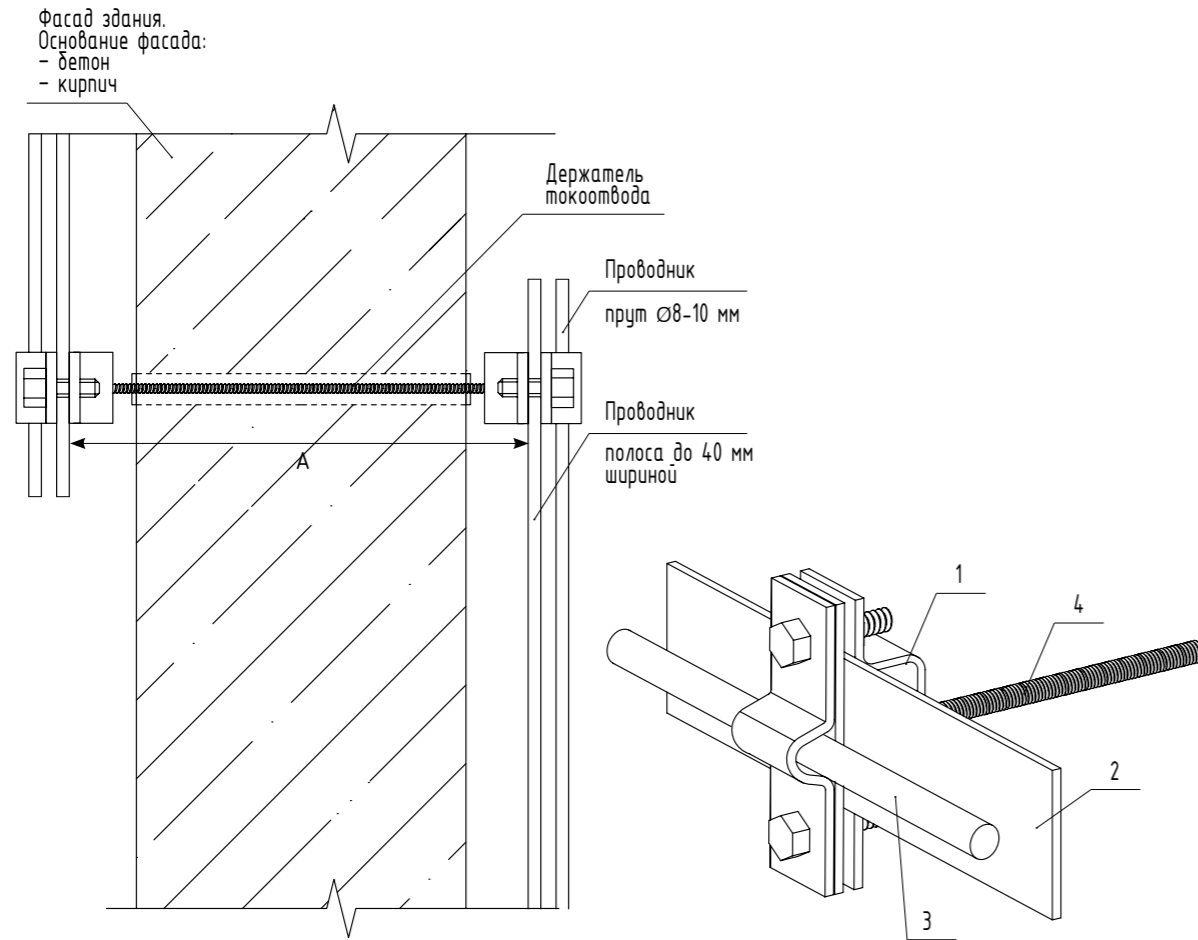
Поз.	Наименование	Артикул	Ед. изм.	Вес, кг
1	Держатель фасадный с резьбовым соединением	4016CZ - 4021CZ	шт	0,08 - 0,14
2	Круглый проводник Ø6 мм, Ø8 мм, Ø10 мм, Ø12 мм	КЦ6 - КЦ12	м	-
3	Шуруп-шпилька М6 или М8	-	шт	-

Узел крепления круглого проводника к проходной точке заземления				
Изм	Лист	№ докум.	Подпись	Дата
Разраб.				
Пров.				
Н. контр.				
Утв.				
Заземление			ООО «Сталь-Про»	

Инв. № подл. Подпись и дата Взам. инв. №

Инв. № подл. Подпись и дата Взам. инв. №

Проходная точка заземления для полосы и прута



Примечание:

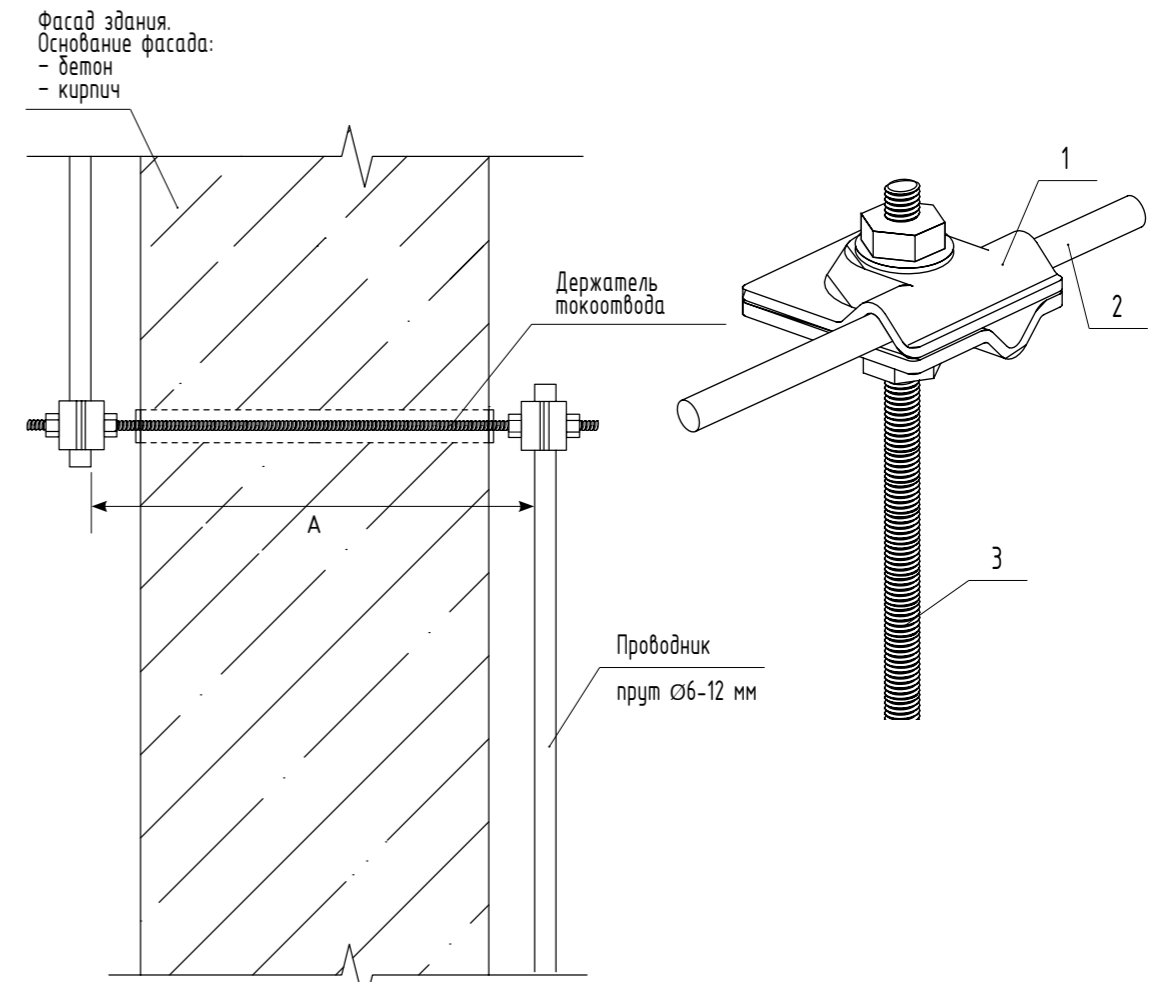
– проходная точка заземления для полосы и прута применяется для соединения круглых (8–10 мм) и плоских проводников шириной до 40 мм между собой при вводе их в здание или монтаже сквозь стены;

– расстояние «А» ограничено длиной шпильки.

Поз.	Наименование	Артикул	Ед. изм.	Вес, кг
1	Держатель «полоса-пруток»	4140CZ	шт	0,32
2	Полоса 4x25, 4x30, 4x40	ПЦ25x4 ПЦ30x4 ПЦ40x4	м	0,78/1 м.п. 1,2/1 м.п. 1,26/1 м.п.
3	Круглый проводник Ø8 мм, Ø10 мм	КЦ8 КЦ10	м	0,4/1 м.п. 0,63/1 м.п.
4	Шпилька М8	3105CZ 3105/1CZ	шт	2,4 1,9

Проходная точка заземления для полосы и прута				
Изм	Лист	№ докум.	Подпись	Дата
Разраб.				
Пров.				
Н. контр.				
Утв.				
Заземление			Лит	Лист
			000 «Сталь-Про»	

Узел крепления круглого проводника к проходной точке заземления



Примечание:

– проходная точка заземления применяется для соединения круглых проводников 6–12 мм между собой при вводе их в здание или монтаже сквозь стены;

– расстояние «А» ограничено длиной шпильки.

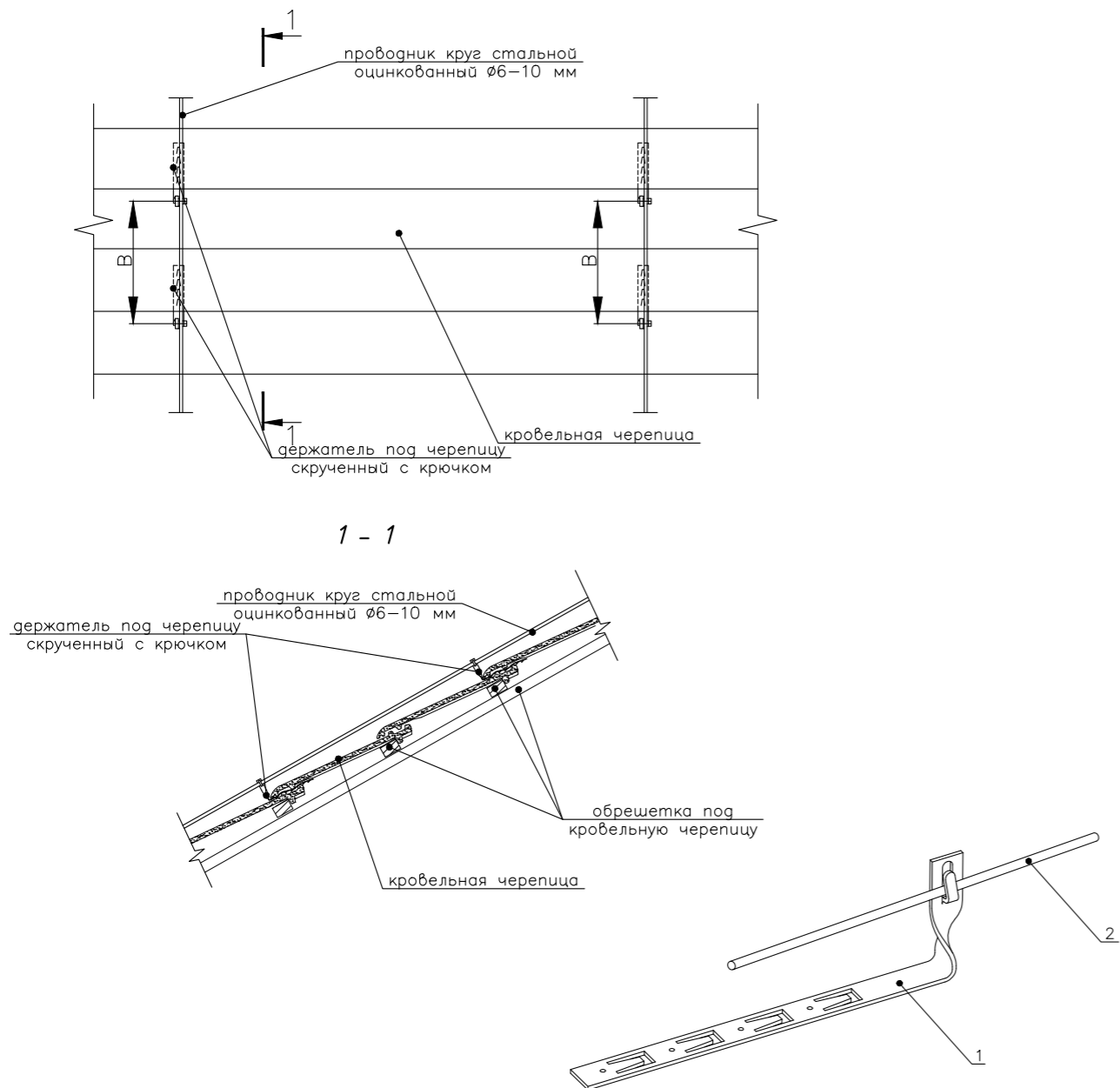
Поз.	Наименование	Артикул	Ед. изм.	Вес, кг
1	Держатель фасадный с резьбовым соединением	4016CZ – 4021CZ	шт	0,08 – 0,14
2	Круглый проводник Ø6 мм, Ø8 мм, Ø10 мм, Ø12 мм	КЦ6 – КЦ12	м	–
3	Шуруп-шпилька М6 или М8	–	шт	–

Узел крепления круглого проводника к проходной точке заземления				
Изм	Лист	№ докум.	Подпись	Дата
Разраб.				
Пров.				
Н. контр.				
Утв.				
Заземление			Лит	Лист
			000 «Сталь-Про»	

Инв. № подл. Подпись и дата Взам. инв. №

Инв. № подл. Подпись и дата Взам. инв. №

Узел крепления прутка Ø6-10 мм на черепичной кровле



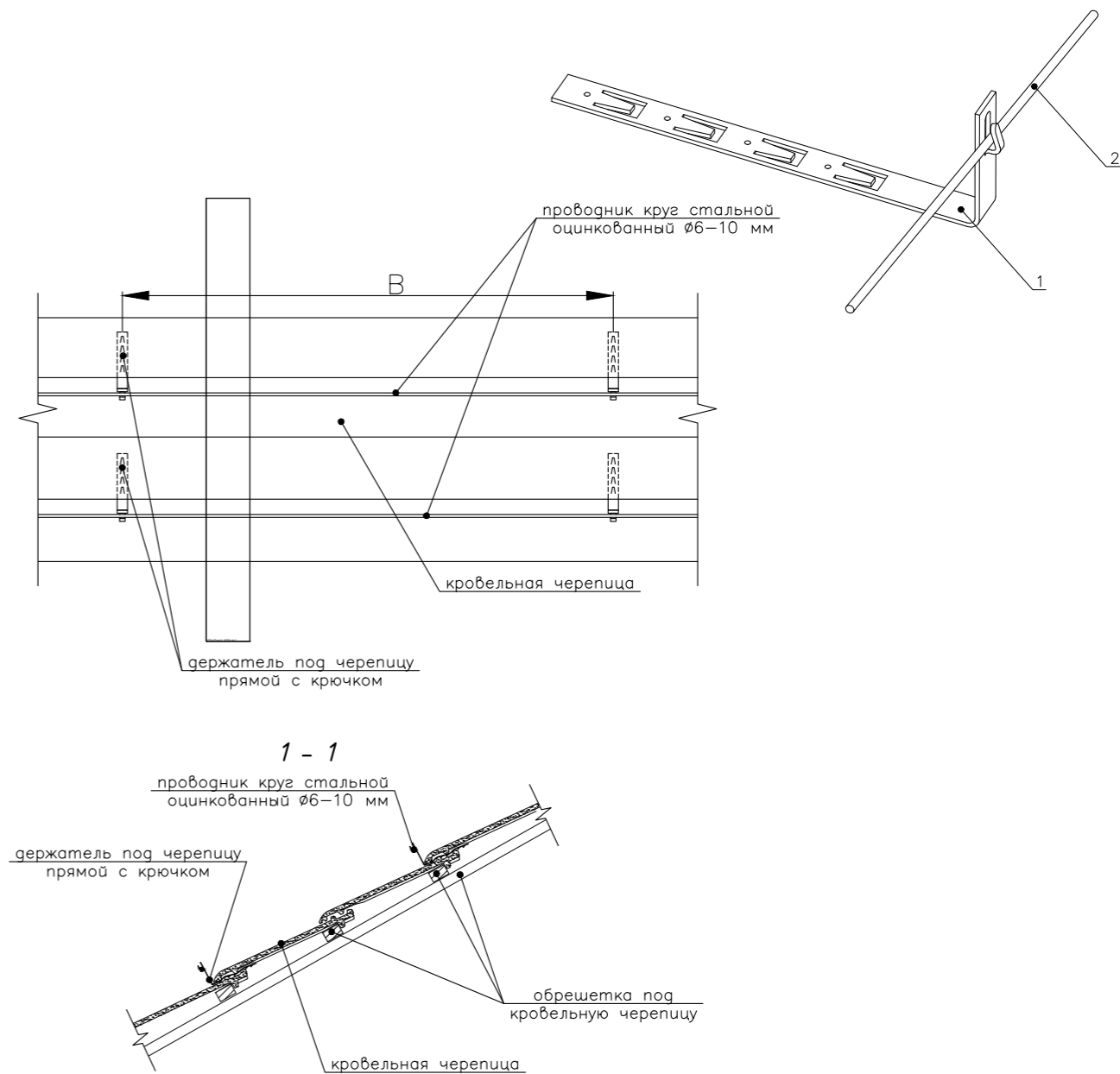
Примечание:

– «В» – шаг установки держателей. Держатели устанавливаются не реже, чем 1 держатель на 1 погонный метр.

Поз.	Наименование	Артикул	Ед. изм.	Вес, кг
1	Держатель скрученный с крючком под черепицу	4025CZ	шт	0,19
2	Круглый проводник Ø6 мм, Ø8 мм, Ø10 мм	КЦ6 КЦ8 КЦ10	м	0,22/1 м.п. 0,4/1 м.п. 0,63/1 м.п.

Узел крепления прутка Ø6-10 мм на черепичной кровле				
Изм	Лист	№ докум.	Подпись	Дата
Разраб.				
Пров.				
Н. контр.				
Утв.				
Держатели проводника			000 «Сталь-Про»	

Узел крепления прутка Ø6-10 мм на черепичной кровле



Примечание:

– «В» – шаг установки держателей. Держатели устанавливаются не реже, чем 1 держатель на 1 погонный метр.

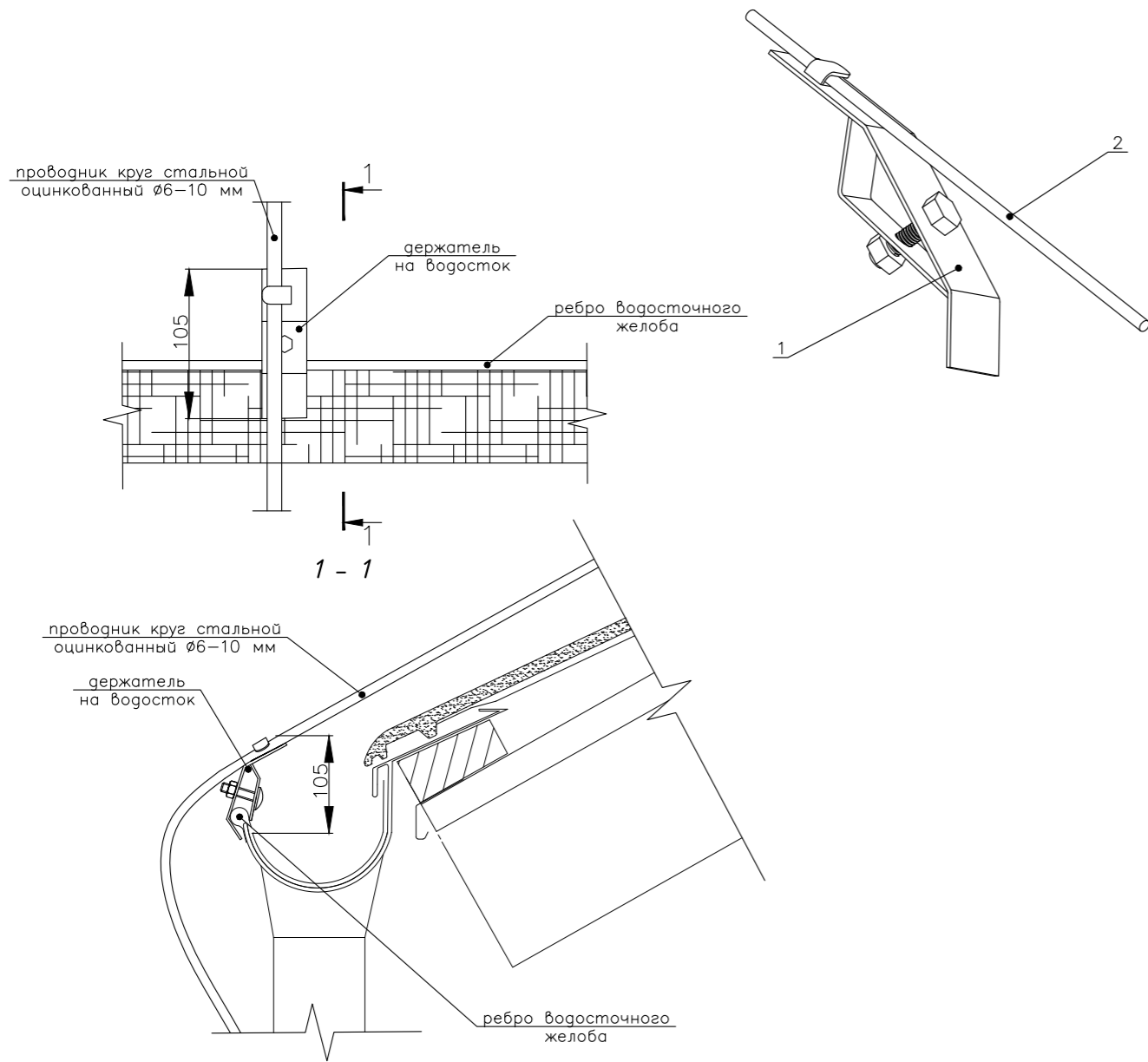
Поз.	Наименование	Артикул	Ед. изм.	Вес, кг
1	Держатель прямой с крючком под черепицу	4024CZ	шт	0,19
2	Круглый проводник Ø6 мм, Ø8 мм, Ø10 мм	КЦ6 КЦ8 КЦ10	м	0,22/1 м.п. 0,4/1 м.п. 0,63/1 м.п.

Узел крепления прутка Ø6-10 мм на черепичной кровле				
Изм	Лист	№ докум.	Подпись	Дата
Разраб.				
Пров.				
Н. контр.				
Утв.				
Держатели проводника			000 «Сталь-Про»	

Инв. № подл. Подпись и дата Взам. инв. №

Инв. № подл. Подпись и дата Взам. инв. №

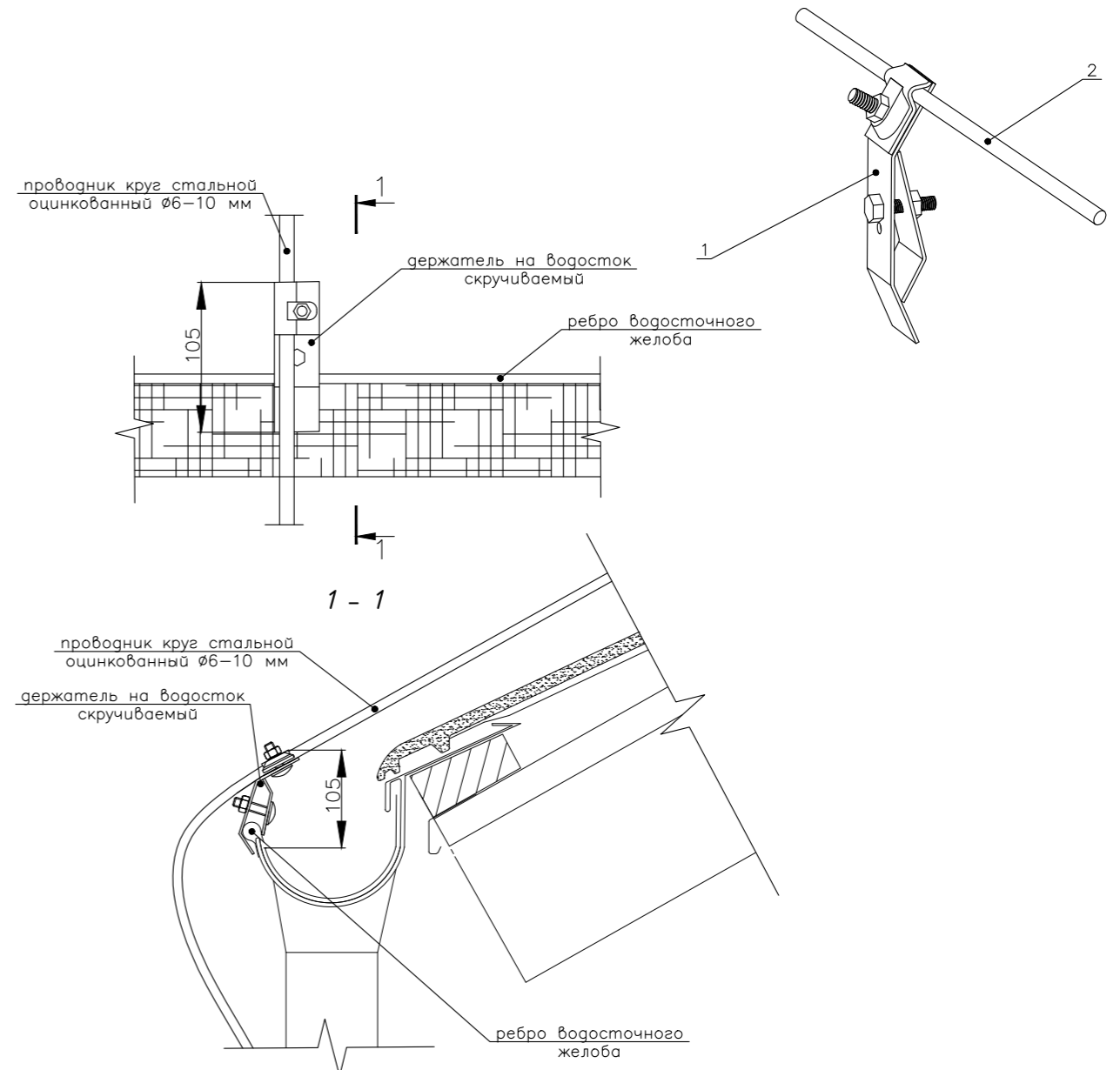
Узел фиксации прутка Ø6-10 мм на водосточном желобе



Поз.	Наименование	Артикул	Ед. изм.	Вес, кг
1	Держатель на водосток	4029CZ	шт	0,11
2	Круглый проводник Ø6 мм, Ø8 мм, Ø10 мм	КЦ6 КЦ8 КЦ10	м	0,22/1 м.п. 0,4/1 м.п. 0,63/1 м.п.

Узел фиксации прутка Ø6-10 мм на водосточном желобе				
Изм	Лист	№ докум.	Подпись	Дата
Разраб.				
Пров.				
Н. контр.				
Утв.				
Держатели проводника			Лит	Лист
			000 «Сталь-Про»	

Узел фиксации прутка Ø6-10 мм на водосточном желобе



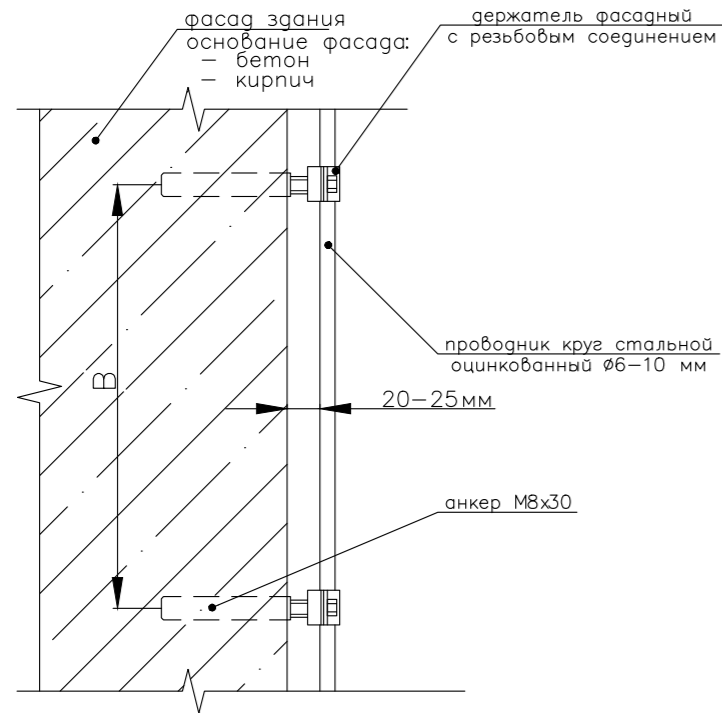
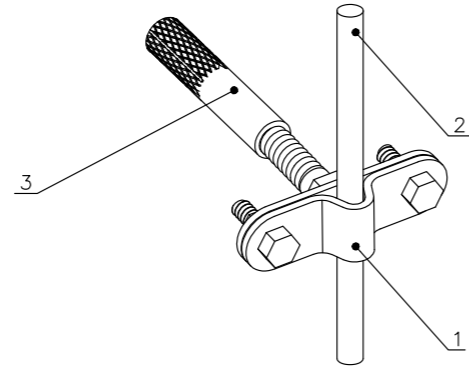
Поз.	Наименование	Артикул	Ед. изм.	Вес, кг
1	Держатель на водосток скручиваемый	4030CZ	шт	0,15
2	Круглый проводник Ø6 мм, Ø8 мм, Ø10 мм	КЦ6 КЦ8 КЦ10	м	0,22/1 м.п. 0,4/1 м.п. 0,63/1 м.п.

Узел фиксации прутка Ø6-10 мм на водосточном желобе				
Изм	Лист	№ докум.	Подпись	Дата
Разраб.				
Пров.				
Н. контр.				
Утв.				
Держатели проводника			Лит	Лист
			000 «Сталь-Про»	

Инв. № подл. Подпись и дата Взам. инв. №

Инв. № подл. Подпись и дата Взам. инв. №

Узел фиксации прутка Ø6-10 мм на стене здания



Примечание:

– «В» – шаг установки держателей. Держатели устанавливаются не реже, чем 1 держатель на 1 погонный метр;

– позиция «З» – анкер М8х30 в комплект поставки не входит;

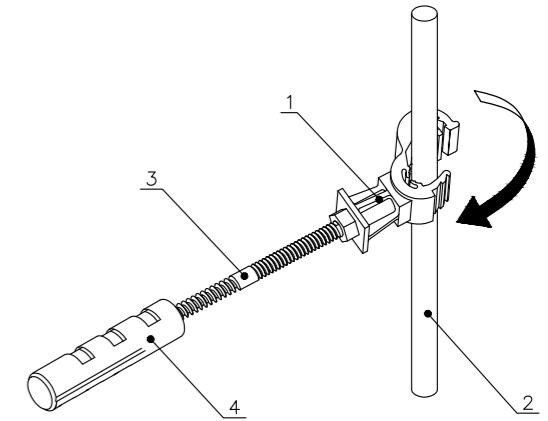
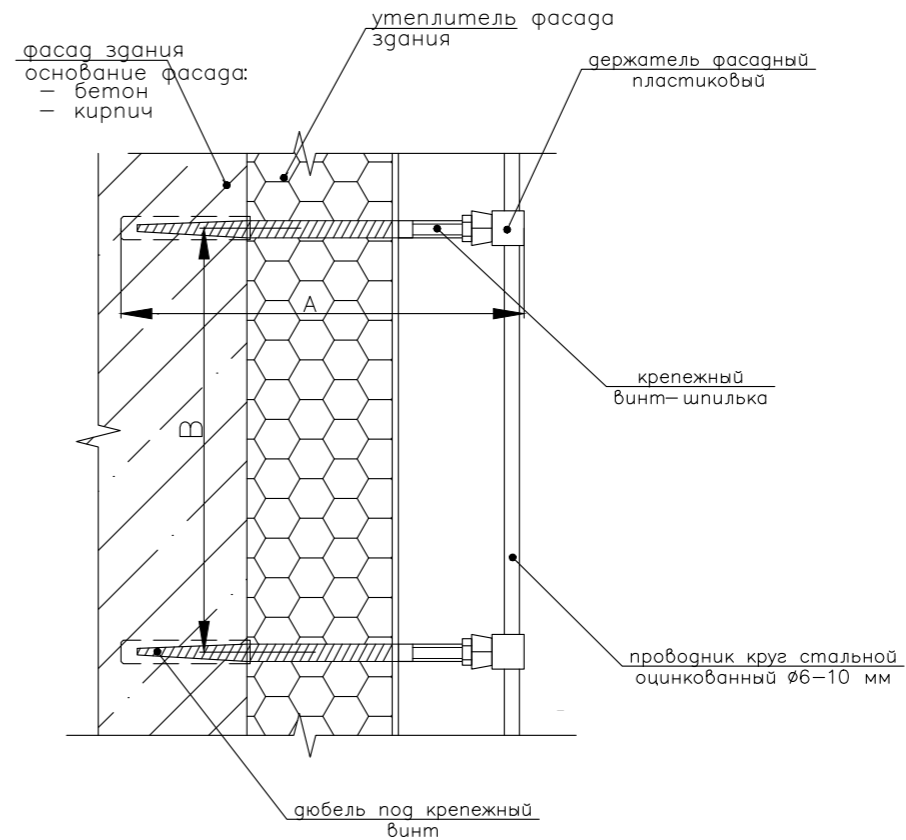
– «А» – расстояние до стены. Зависит от выбранного держателя:

100 мм – 4016CZ;
120 мм – 4017CZ;
160 мм – 4018CZ;
200 мм – 4019CZ;
250 мм – 4020CZ;
400 мм – 4021CZ.

Поз.	Наименование	Артикул	Ед. изм.	Вес, кг
1	Держатель фасадный с резьбовым соединением	4016CZ - 4021CZ	шт	0,08 - 0,014
2	Круглый проводник Ø6 мм, Ø8 мм, Ø10 мм	КЦ6 КЦ8 КЦ10	м	0,22/1 м.п. 0,4/1 м.п. 0,63/1 м.п.
3	Анкер М8х30	-	шт	-

Узел фиксации прутка Ø6-10 мм на стене здания				
Изм	Лист	№ докум.	Подпись	Дата
Разраб.				
Пров.				
Н. контр.				
Утв.				
Держатели проводника			Лит	Лист
			000 «Сталь-Про»	

Узел фиксации прутка Ø6-10 мм по фасаду здания при использовании утеплителя



Примечание:

– «В» – шаг установки держателей. Держатели устанавливаются не реже, чем 1 держатель на 1 погонный метр.

– «А» – расстояние до стены. Зависит от выбранного держателя:

100 мм – ----CZ;
120 мм – ----CZ;
160 мм – ----CZ;
200 мм – ----CZ;
250 мм – ----CZ;
400 мм – ----CZ.

Поз.	Наименование	Артикул	Ед. изм.	Вес, кг
1	Держатель фасадный пластиковый	-	шт	-
2	Круглый проводник Ø6 мм, Ø8 мм, Ø10 мм	КЦ6 КЦ8 КЦ10	м	0,22/1 м.п. 0,4/1 м.п. 0,63/1 м.п.
3	Крепежный винт-шпилька	-	шт	-
4	Дюбель под крепежный винт	-	шт	-

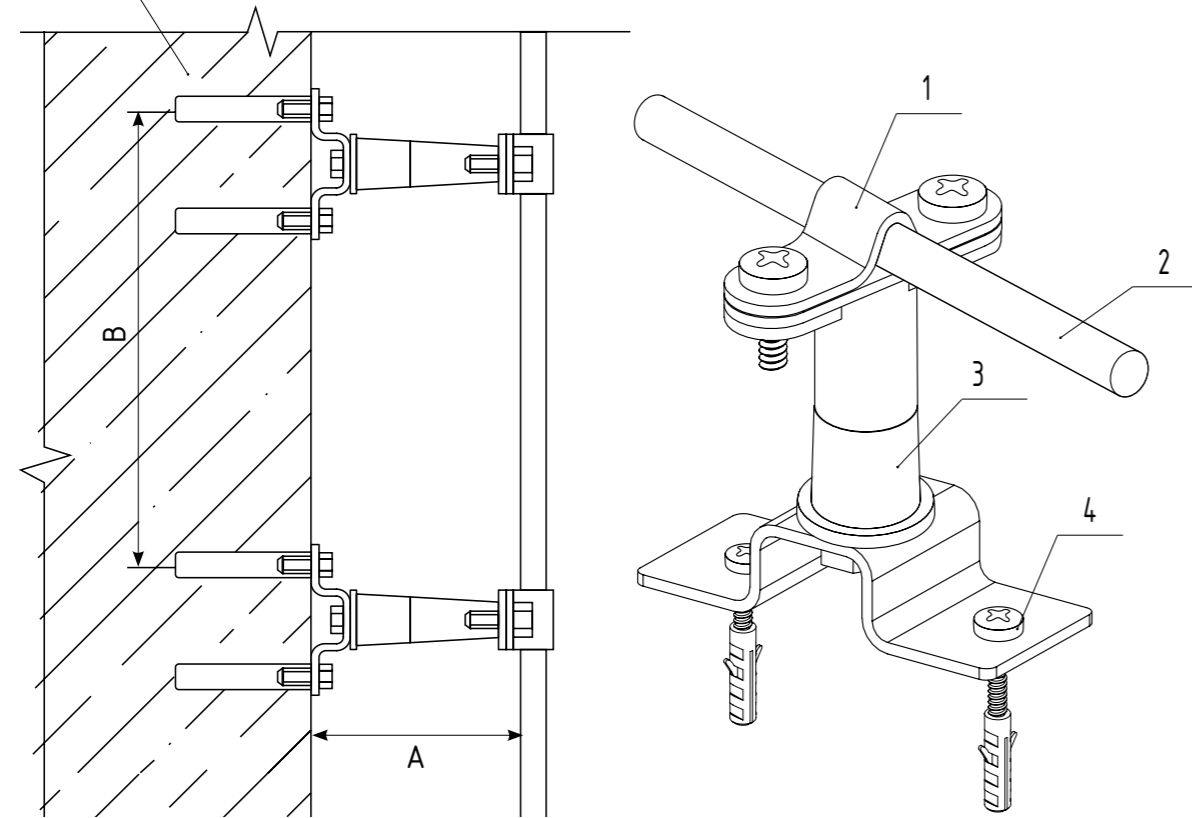
Узел фиксации прутка Ø6-10 мм по фасаду здания при использовании утеплителя				
Изм	Лист	№ докум.	Подпись	Дата
Разраб.				
Пров.				
Н. контр.				
Утв.				
Держатели проводника			Лит	Лист
			000 «Сталь-Про»	

Инв. № подл. Подпись и дата Взам. инв. №

Инв. № подл. Подпись и дата Взам. инв. №

Узел крепления токоотвода к пластиковому держателю

Фасад здания.
Основание фасада:
- бетон
- кирпич



Примечание:

- держатель токоотвода пластиковый предназначен для фиксации токоотвода Ø8-10 мм к кровле, фасаду здания;
- расстояние «А» зависит от артикула держателя;
- расстояние «В» - шаг установки держателей. Держатель устанавливается не реже чем 1 шт. на 1 м.п.;
- распорный анкер (позиция «4») в комплект поставки не входит.

Поз.	Наименование	Артикул	Ед. изм.	Вес, кг
1	Держатель фасадный пластиковый	4215CZ	шт	0,09
2	Круглый проводник Ø6 мм, Ø8 мм, Ø10 мм	КЦ6 КЦ8 КЦ10	м	0,22/1 м.п. 0,4/1 м.п. 0,63/1 м.п.
3	Полка держателя	-	шт	0,01
4	Распорный анкер	-	шт	-

Узел фиксации прутка Ø6-10 мм на стене здания

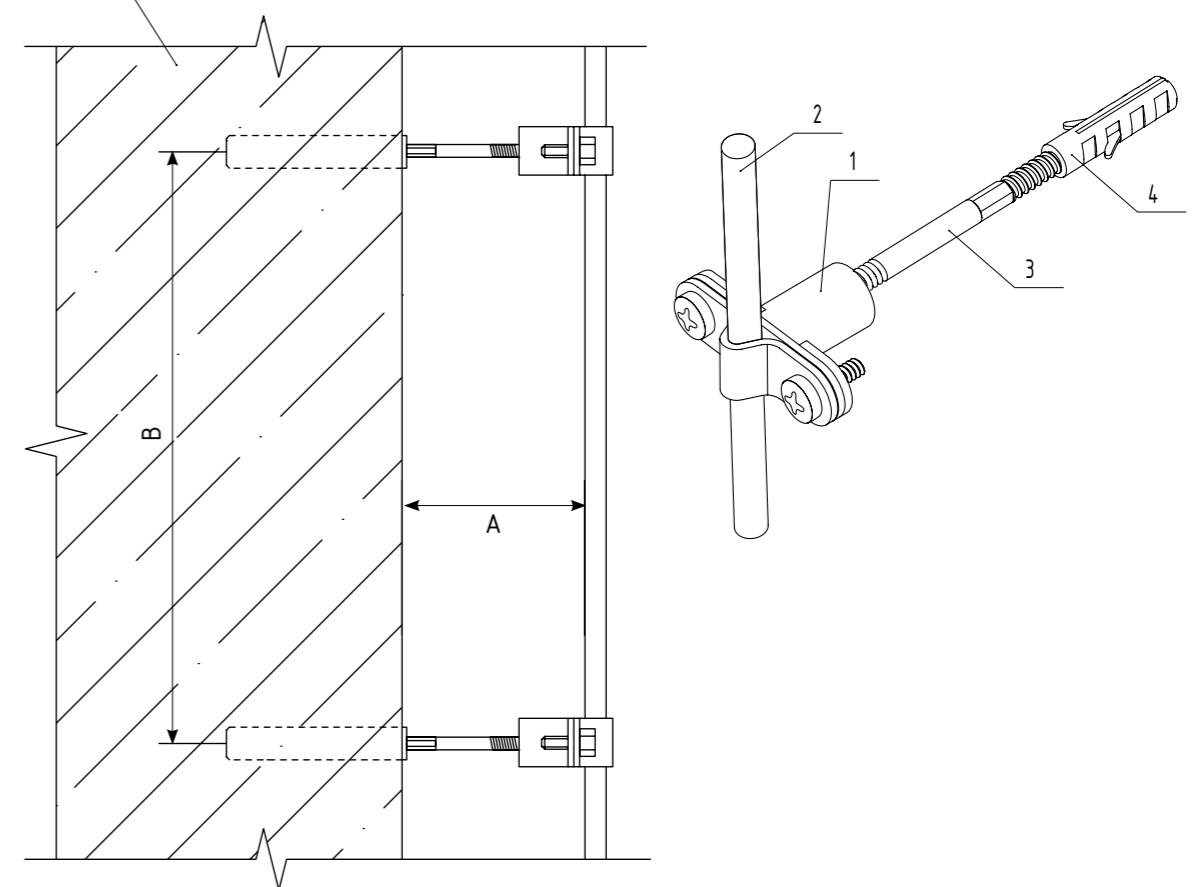
Изм	Лист	№ докум.	Подпись	Дата	Лит	Лист	Листов
Разраб.							
Пров.							
Н. контр.							
Учв.							

Держатели проводника

000 «Сталь-Про»

Узел крепления токоотвода к дистанционному пластиковому держателю

Фасад здания.
Основание фасада:
- бетон
- кирпич



Примечание:

- держатель дистанционный служит для фиксации токоотвода Ø8-10 мм к поверхности сэндвич-панели.
- расстояние «А» зависит от артикула держателя.
- расстояние «В» - шаг установки держателей (устанавливается не реже чем 1 шт. на 1 м.п.).

Поз.	Наименование	Артикул	Ед. изм.	Вес, кг
1	Держатель фасадный пластиковый	4216CZ	шт	0,05-0,07
2	Круглый проводник Ø6 мм, Ø8 мм, Ø10 мм	КЦ6 КЦ8 КЦ10	м	0,22/1 м.п. 0,4/1 м.п. 0,63/1 м.п.
3	Шуруп-шпилька М8	-	шт	-
4	Дюбель 12x60	-	шт	-

Узел фиксации прутка Ø6-10 мм по фасаду здания при использовании утеплителя

Изм	Лист	№ докум.	Подпись	Дата	Лит	Лист	Листов
Разраб.							
Пров.							
Н. контр.							
Учв.							

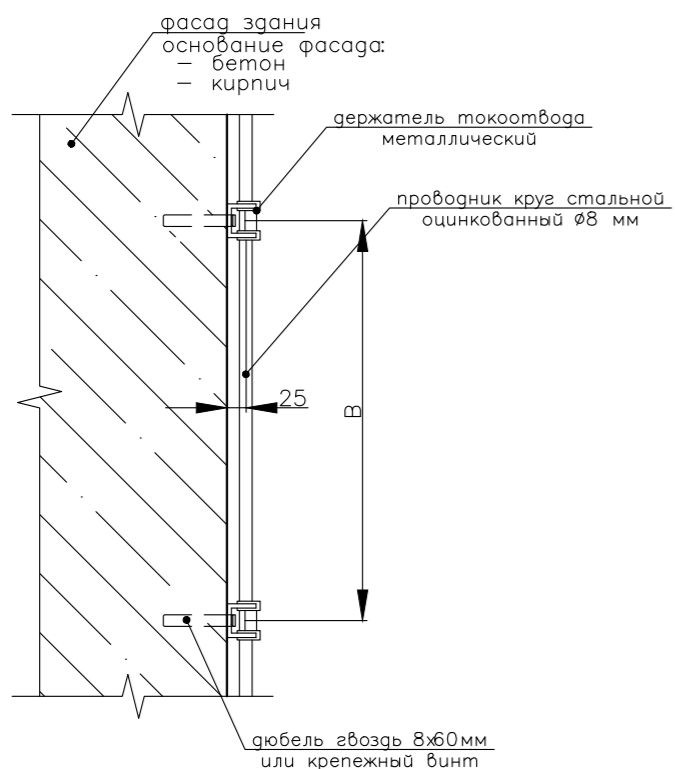
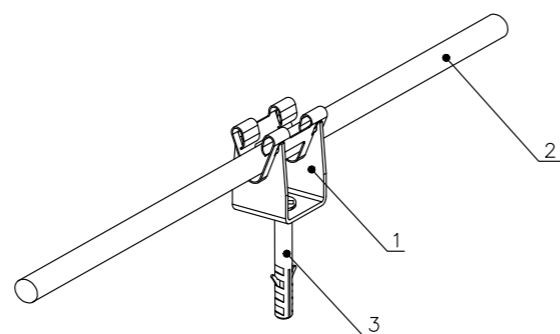
Держатели проводника

000 «Сталь-Про»

Инв. № подл. Подпись и дата Взам. инв. №

Инв. № подл. Подпись и дата Взам. инв. №

Узел фиксации прутка Ø8 мм к фасаду здания

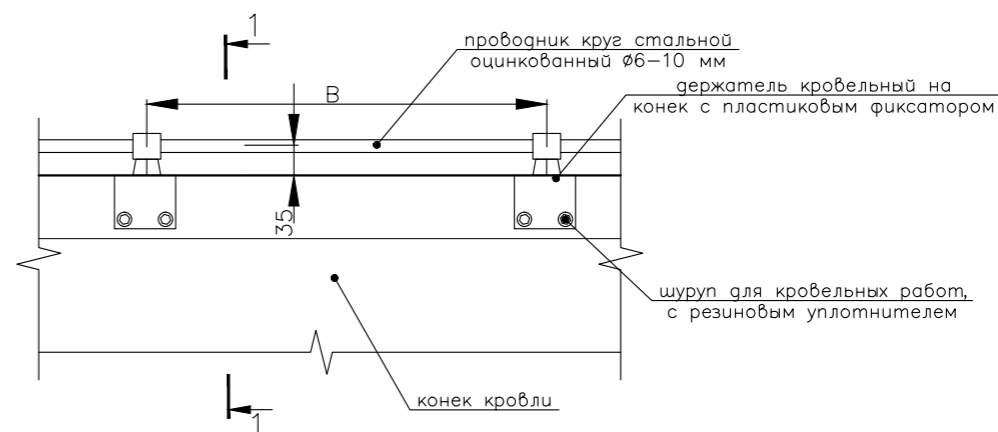


Примечание:
 - «В» - шаг установки держателей. Держатели устанавливаются не реже, чем 1 держатель на 1 погонный метр;
 - позиция «3» - дюбель-гвоздь 8x60 в комплект поставки не входит.

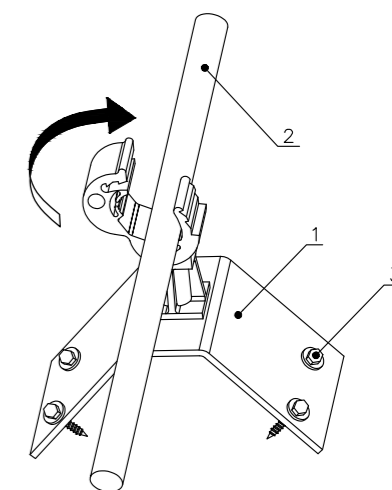
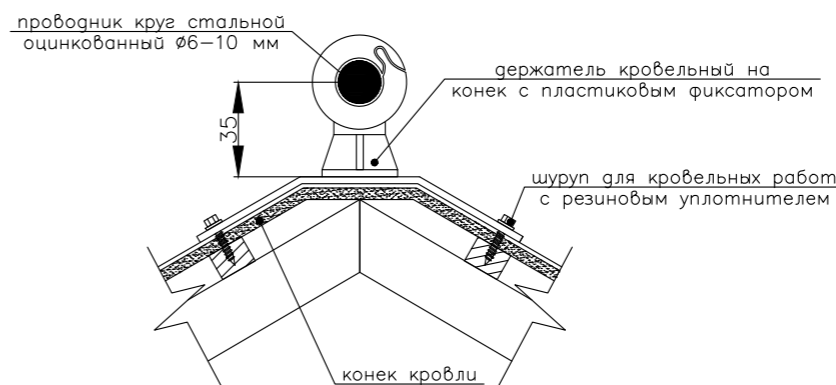
Поз.	Наименование	Артикул	Ед. изм.	Вес, кг
1	Держатель прутка металлический	4013CZ	шт	0,11
2	Круглый проводник Ø8 мм	КЦ8	м	0,4 кг/п.м.
3	Дюбель-гвоздь 8x60 или крепежный винт	-	шт	0,0085

Узел фиксации прутка Ø8 мм к фасаду здания				
Изм	Лист	№ докум.	Подпись	Дата
Разраб.				
Пров.				
Н. контр.				
Утв.				
Держатели проводника			ООО «Сталь-Про»	

Узел фиксации прутка Ø6-10 мм на коньке крыши



1 - 1



Примечание:
 - «В» - шаг установки держателей. Держатели устанавливаются не реже, чем 1 держатель на 1 погонный метр.
 - позиция «3» - шуруп для кровли в комплект поставки не входит.

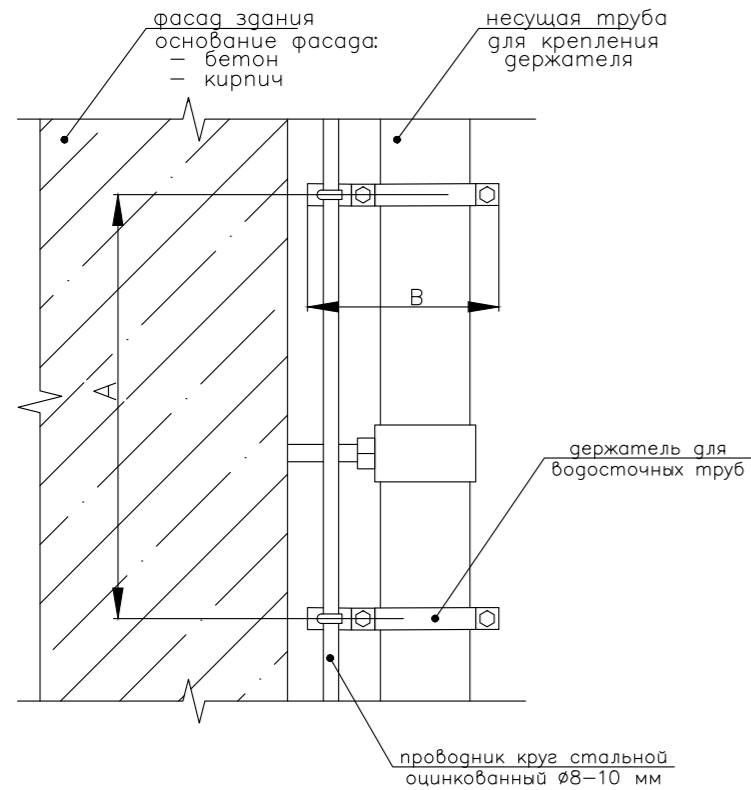
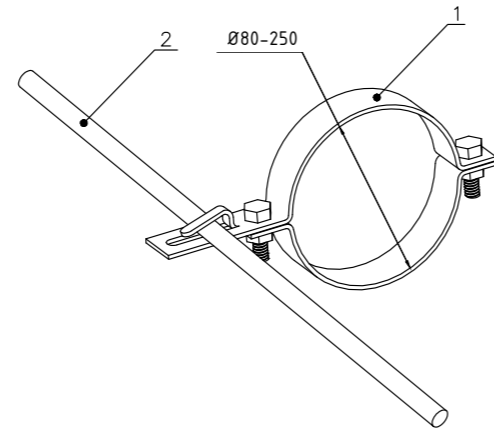
Поз.	Наименование	Артикул	Ед. изм.	Вес, кг
1	Держатель кровельный на конёк с пластиковым фиксатором	-	шт	-
2	Круглый проводник Ø6 мм, Ø8 мм, Ø10 мм	КЦ6 КЦ8 КЦ10	м	0,22/1 м.п. 0,4/1 м.п. 0,63/1 м.п.
3	Шуруп для кровли, с пластиковым уплотнителем	-	шт	-

Узел фиксации прутка Ø6-10 мм на коньке крыши				
Изм	Лист	№ докум.	Подпись	Дата
Разраб.				
Пров.				
Н. контр.				
Утв.				
Держатели проводника			ООО «Сталь-Про»	

Инв. № подл. Подпись и дата Взам. инв. №

Инв. № подл. Подпись и дата Взам. инв. №

Узел фиксации прутка Ø6-10 мм к водосточной трубе

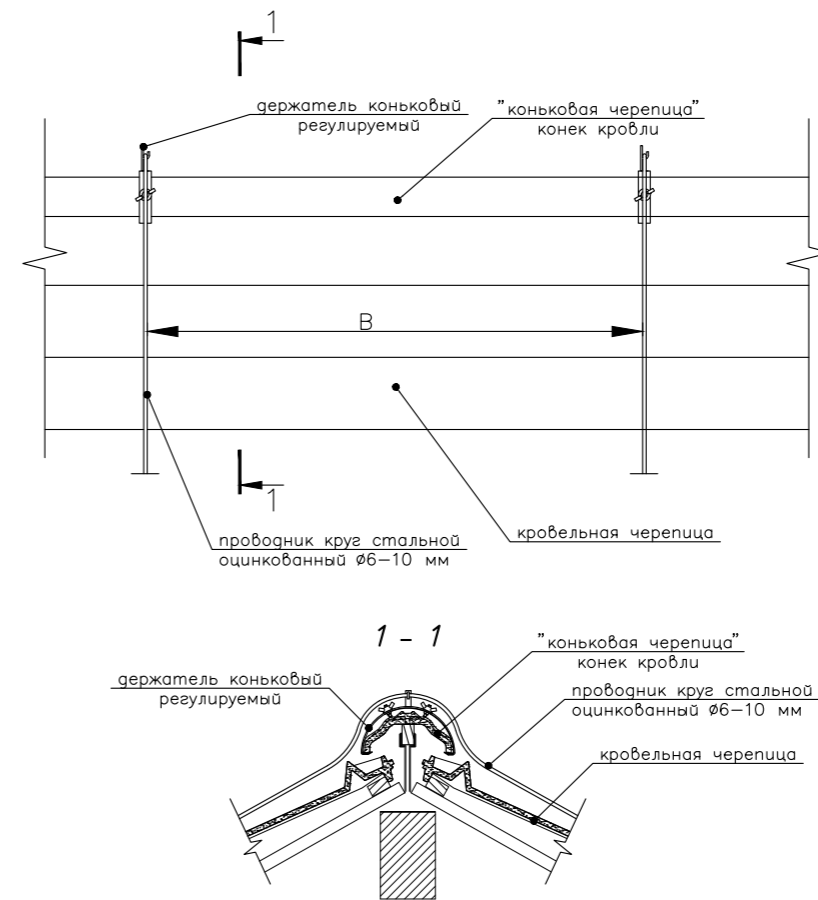
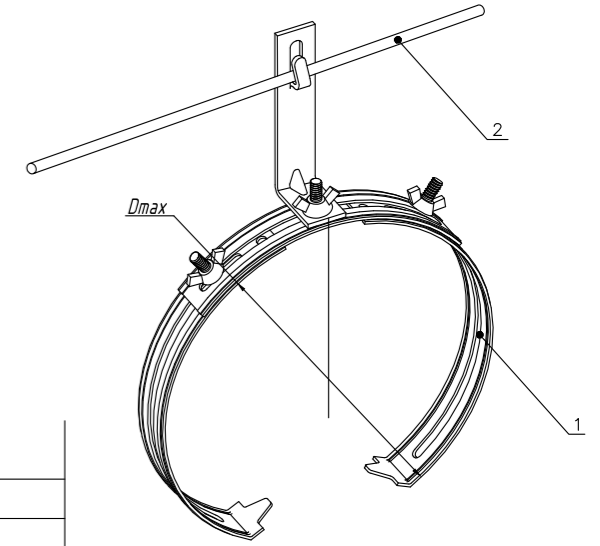


Примечание:
 - длина «В» зависит от диаметра несущей трубы и диаметра хомута (80-250 мм);
 - диаметр хомута зависит от артикула держателя:
 Ø80 -
 Ø160 -
 Ø200 -
 Ø250 -
 - «А» - шаг установки держателя. Держатель устанавливается не реже, чем 1 держатель на 1 погонный метр.

Поз.	Наименование	Артикул	Ед. изм.	Вес, кг
1	Держатель для водосточных труб	-	шт	0,11 - 0,13
2	Круглый проводник Ø6 мм, Ø8 мм, Ø10 мм	КЦ6 - КЦ10	м	-

Узел фиксации прутка Ø6-10 мм к водосточной трубе				
Изм	Лист	№ докум.	Подпись	Дата
Разраб.				
Пров.				
Н. контр.				
Утв.				
Держатели проводника			ООО «Сталь-Про»	

Узел фиксации прутка Ø6-10 мм на коньке черепичной крыши

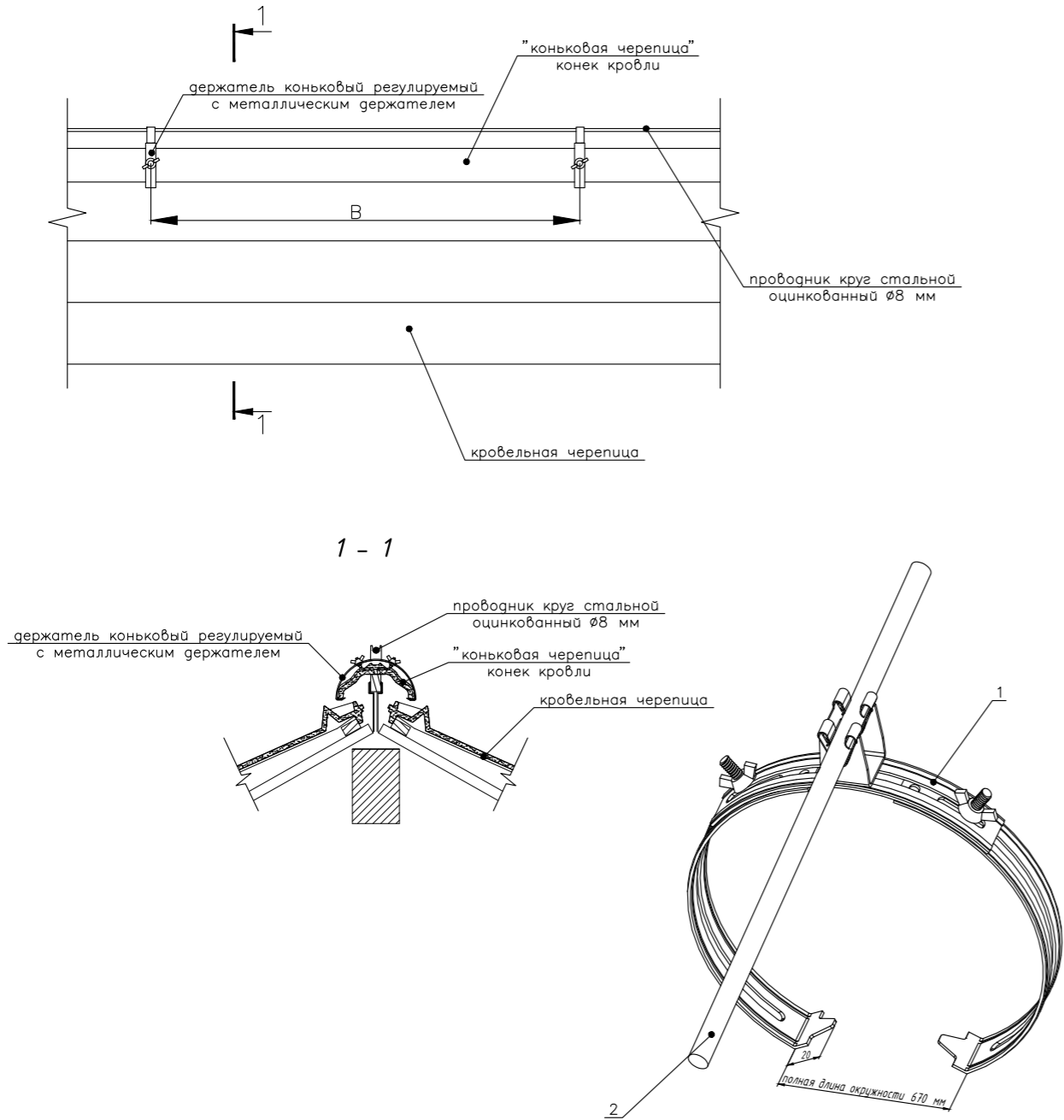


Примечание:
 - «В» - шаг установки держателей. Держатели устанавливаются не реже, чем 1 держатель на 1 погонный метр;
 - диаметр Dmax позиции «1» зависит от диаметра коньковой черепицы;
 - Dmax = 230-350 мм.

Поз.	Наименование	Артикул	Ед. изм.	Вес, кг
1	Держатель коньковый регулируемый	4010CZ	шт	0,16
2	Круглый проводник Ø6 мм, Ø8 мм, Ø10 мм	КЦ6 - КЦ10	м	-

Узел фиксации прутка Ø6-10 мм на коньке черепичной крыши				
Изм	Лист	№ докум.	Подпись	Дата
Разраб.				
Пров.				
Н. контр.				
Утв.				
Держатели проводника			ООО «Сталь-Про»	

Узел фиксации прутка Ø8 мм на коньке кровли

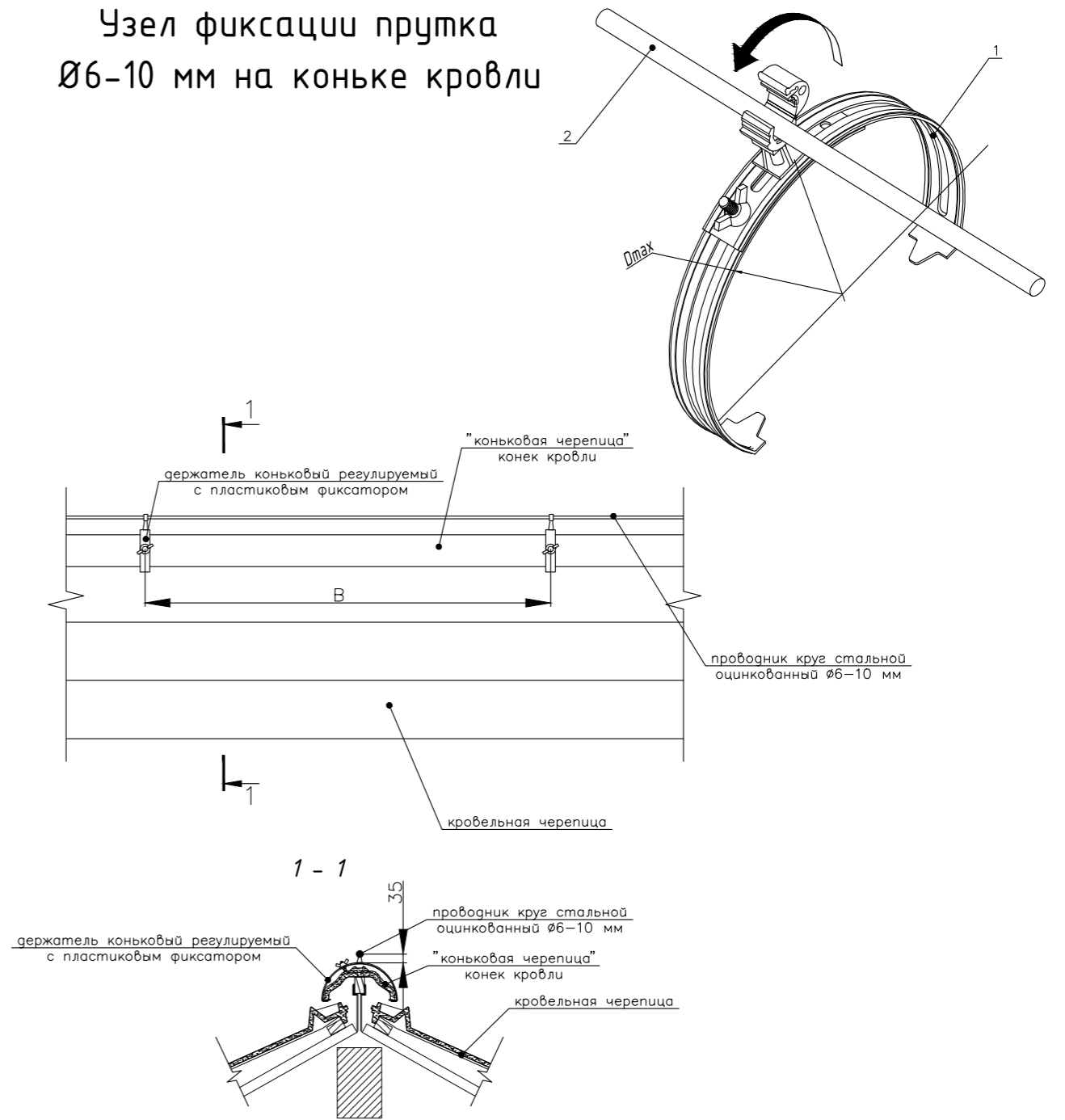


Поз.	Наименование	Артикул	Ед. изм.	Вес, кг
1	Держатель коньковый регулируемый с металлическим держателем	-	шт	-
2	Круглый проводник Ø8 мм	КЦ8	м	0,4/1 м.п.

Узел фиксации прутка Ø6-10 мм на коньке кровли				
Изм	Лист	№ докум.	Подпись	Дата
Разраб.				
Пров.				
Н. контр.				
Утв.				
Держатели проводника			000 «Сталь-Про»	

Примечание:
 - «В» - шаг установки держателей. Держатели устанавливаются не реже, чем 1 держатель на 1 погонный метр;
 - диаметр D_{max} позиции «1» зависит от диаметра коньковой черепицы;
 - $D_{max} = 230-350$ мм.

Узел фиксации прутка Ø6-10 мм на коньке кровли



Примечание:
 - «В» - шаг установки держателей. Держатели устанавливаются не реже, чем 1 держатель на 1 погонный метр;
 - диаметр D_{max} позиции «1» зависит от диаметра коньковой черепицы;
 - $D_{max} = 230-350$ мм.

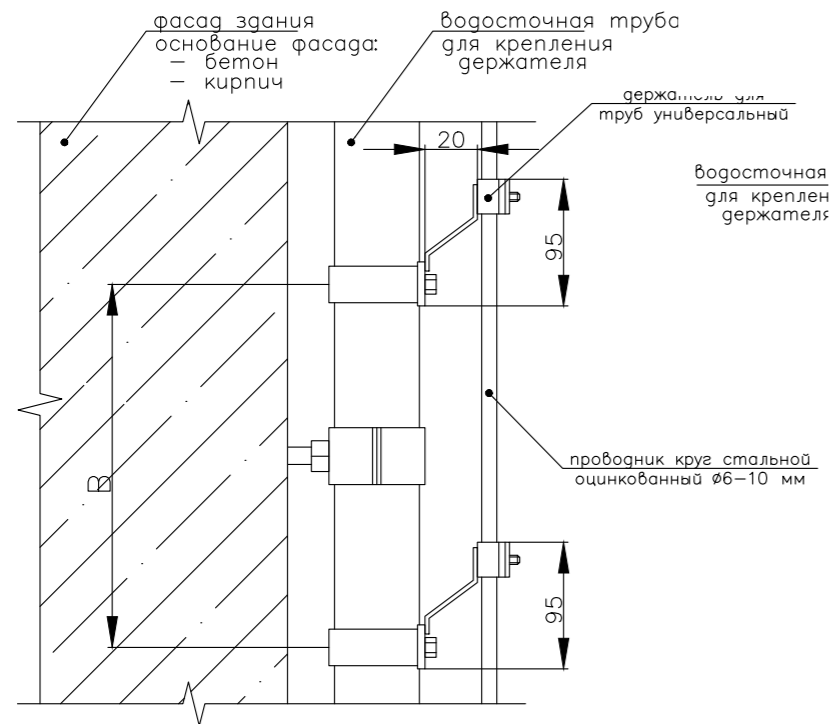
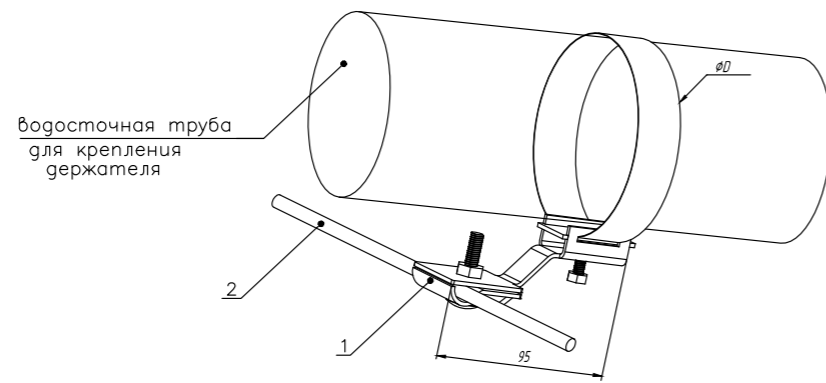
Поз.	Наименование	Артикул	Ед. изм.	Вес, кг
1	Держатель коньковый регулируемый с пластиковым держателем	4009CZ	шт	0,16
2	Круглый проводник Ø6 мм, Ø8 мм, Ø10 мм	КЦ6 КЦ8 КЦ10	м	0,22/1 м.п. 0,4/1 м.п. 0,63/1 м.п.

Узел фиксации прутка Ø6-10 мм на коньке кровли				
Изм	Лист	№ докум.	Подпись	Дата
Разраб.				
Пров.				
Н. контр.				
Утв.				
Держатели проводника			000 «Сталь-Про»	

Инв. № подл. Подпись и дата Взам. инв. №

Инв. № подл. Подпись и дата Взам. инв. №

Узел фиксации прутка Ø6-10 мм к водосточной трубе



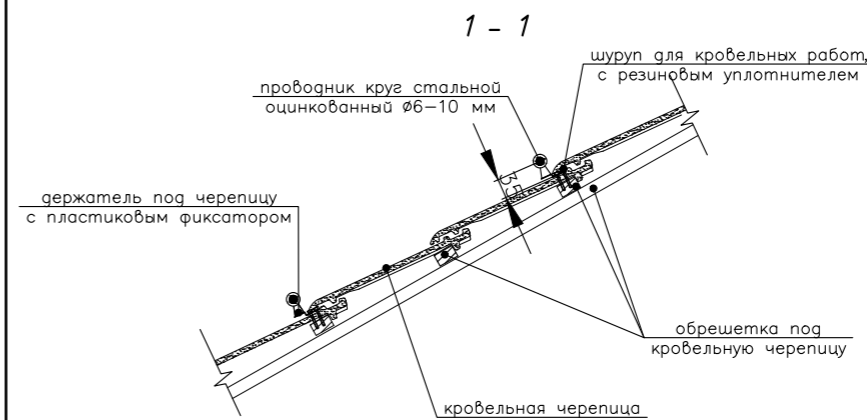
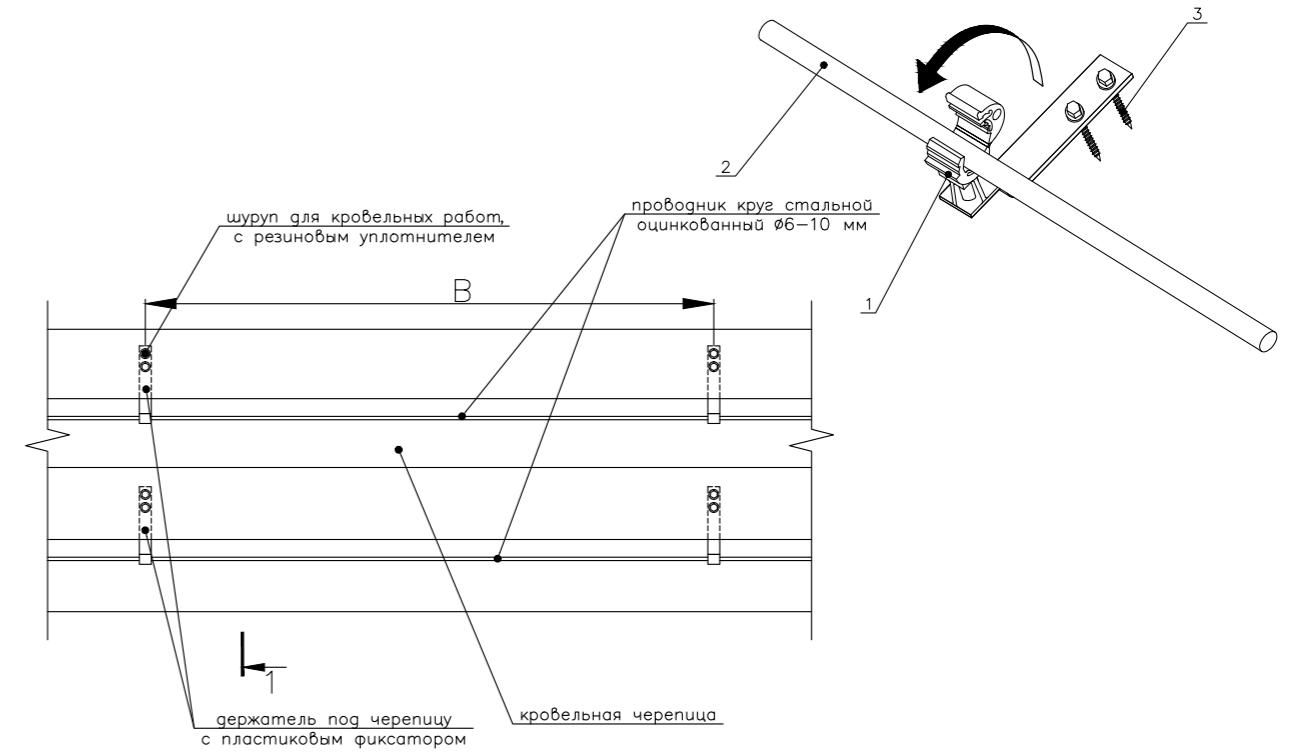
Примечание:
 - диаметр «D» зависит от диаметра несущей трубы и диаметра хомута (80-250 мм);
 - диаметр хомута зависит от артикула держателя:
 Ø80 - 4031CZ
 Ø160 - 4032CZ
 Ø200 - 4033CZ
 Ø250 - 4034CZ;
 - «В» - шаг установки держателя. Держатель устанавливается не реже, чем 1 держатель на 1 погонный метр.

Поз.	Наименование	Артикул	Ед. изм.	Вес, кг
1	Держатель для водосточных труб универсальный	4031CZ - 4034CZ	шт	0,11 - 0,13
2	Круглый проводник Ø6 мм, Ø8 мм, Ø10 мм	КЦ6 КЦ8 КЦ10	м	0,22/1 м.п. 0,4/1 м.п. 0,63/1 м.п.

Изм					Лист			№ докум.			Подпись			Дата		
Разраб.																
Пров.																
Н. контр.																
Утв.																

Узел фиксации прутка Ø6-10 мм к водосточной трубе																							
Держатели проводника						Лит						Лист						Листов					
000 «Сталь-Про»																							

Узел крепления прутка Ø6-10 мм на черепичной крыше



Примечание:
 - «В» - шаг установки держателей. Держатели устанавливаются не реже, чем 1 держатель на 1 погонный метр;
 - позиция «3» шуруп для кровельных работ в комплект поставки держателя не входит.

Поз.	Наименование	Артикул	Ед. изм.	Вес, кг
1	Держатель под черепицу с пластиковым фиксатором	-	шт	0,19
2	Круглый проводник Ø6 мм, Ø8 мм, Ø10 мм	КЦ6 КЦ8 КЦ10	м	0,22/1 м.п. 0,4/1 м.п. 0,63/1 м.п.
3	Шуруп для кровельных работ с пластиковым уплотнителем	-	шт	-

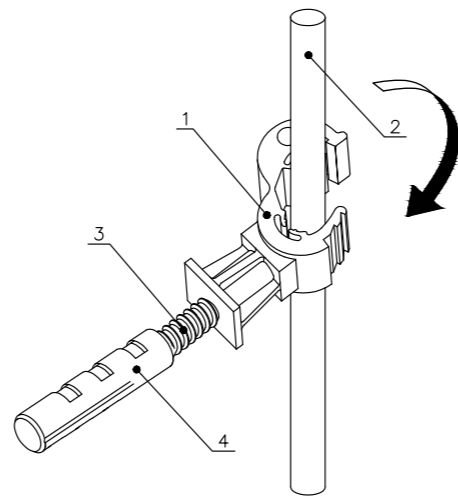
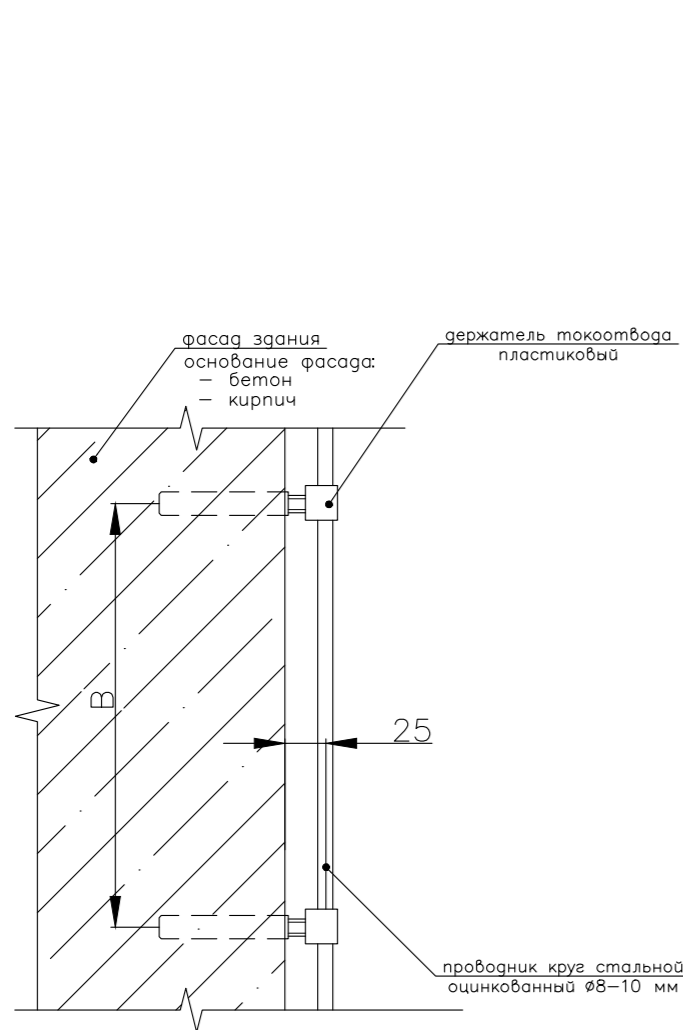
Изм					Лист			№ докум.			Подпись			Дата		
Разраб.																
Пров.																
Н. контр.																
Утв.																

Узел крепления прутка Ø6-10 мм на черепичной крыше																							
Держатели проводника						Лит						Лист						Листов					
000 «Сталь-Про»																							

Инв. № подл. Подпись и дата Взам. инв. №

Инв. № подл. Подпись и дата Взам. инв. №

Узел фиксации прутка Ø8-10 мм к фасаду здания



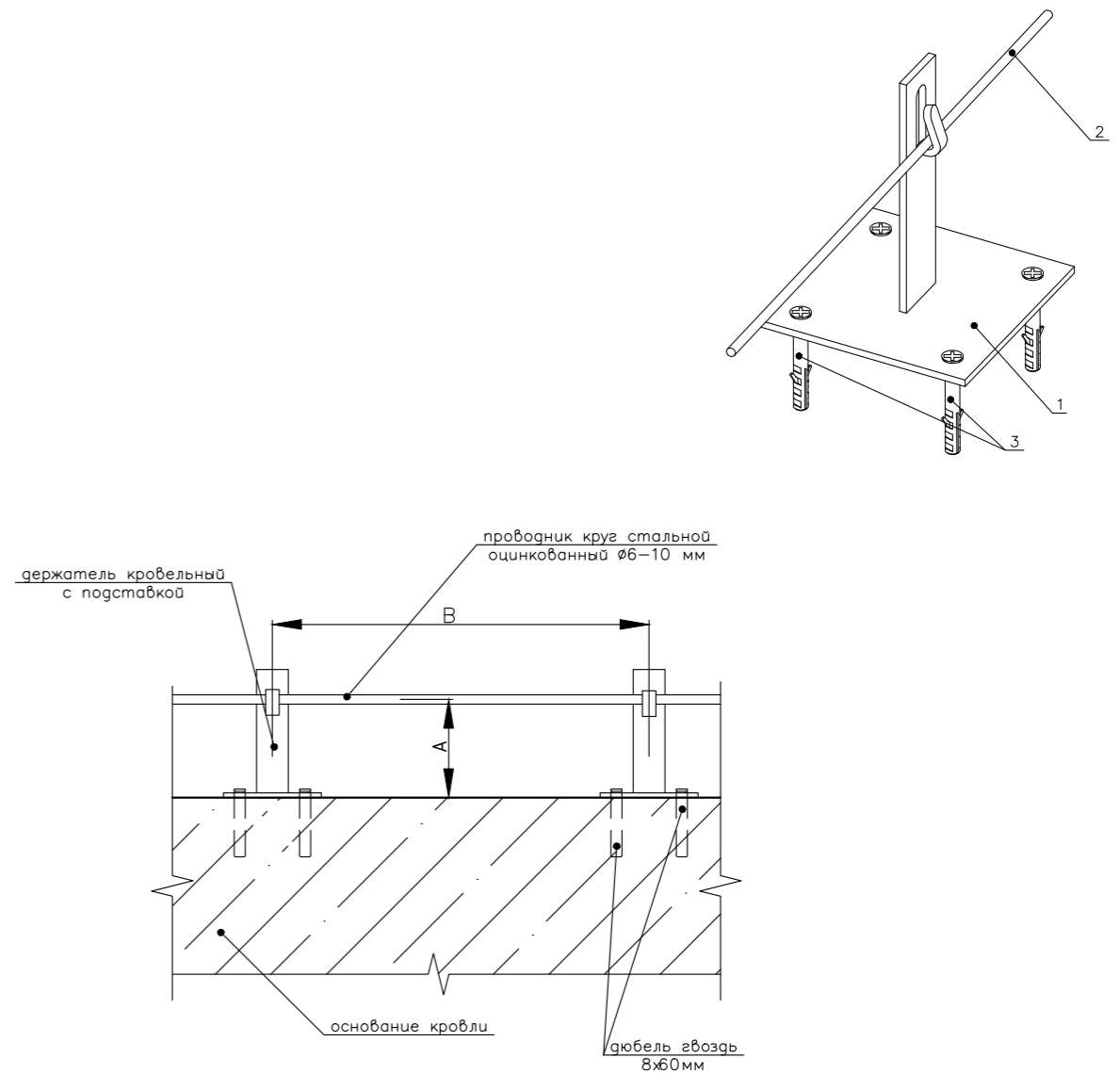
Примечание:

– «В» – шаг установки держателей. Держатели устанавливаются не реже, чем 1 держатель на 1 погонный метр;
– позиция «3» и «4» – дюбель-гвоздь и крепежный винт в комплект поставки не входит.

Поз.	Наименование	Артикул	Ед. изм.	Вес, кг
1	Держатель прутка металлический	4210CZ	шт	0,11
2	Круглый проводник Ø8 мм, Ø10 мм	КЦ8 КЦ10	м	0,4 кг/п.м. 0,63 кг/п.м.
3	Крепежный винт	-	шт	-
4	Дюбель-гвоздь под крепежный винт	-	шт	-

Узел фиксации прутка Ø8 мм к фасаду здания				
Изм	Лист	№ докум.	Подпись	Дата
Разраб.				
Пров.				
Н. контр.				
Утв.				
Держатели проводника			ООО «Сталь-Про»	

Узел крепления прутка Ø6-10 мм на плоской кровле



Примечание:

– «В» – шаг установки держателей. Держатели устанавливаются не реже, чем 1 держатель на 1 погонный метр;
– позиция «3» дюбель-гвоздь 8x60 работ в комплект поставки держателя не входит;
– «А» – высота установки прутка зависит от артикула применяемого держателя:
100 мм – 4012/1CZ
150 мм – 4012/2CZ.

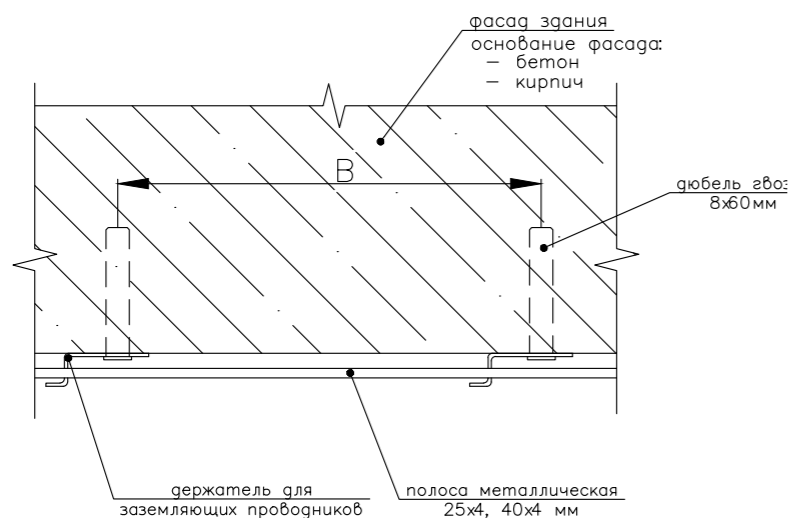
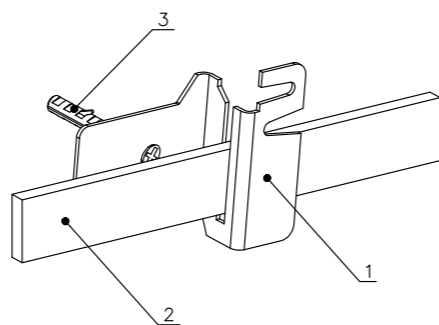
Поз.	Наименование	Артикул	Ед. изм.	Вес, кг
1	Держатель кровельный с подставкой	4012/1CZ 4012/2CZ	шт	0,11 0,13
2	Круглый проводник Ø6 мм, Ø8 мм, Ø10 мм	КЦ6 КЦ8 КЦ10	м	0,22/1 м.п. 0,4/1 м.п. 0,63/1 м.п.
3	Дюбель-гвоздь 8x60	-	шт	0,0085

Узел крепления прутка Ø6-10 мм на плоской кровле				
Изм	Лист	№ докум.	Подпись	Дата
Разраб.				
Пров.				
Н. контр.				
Утв.				
Держатели проводника			ООО «Сталь-Про»	

Инв. № подл. Подпись и дата Взам. инв. №

Инв. № подл. Подпись и дата Взам. инв. №

Узел крепления заземляющей полосы



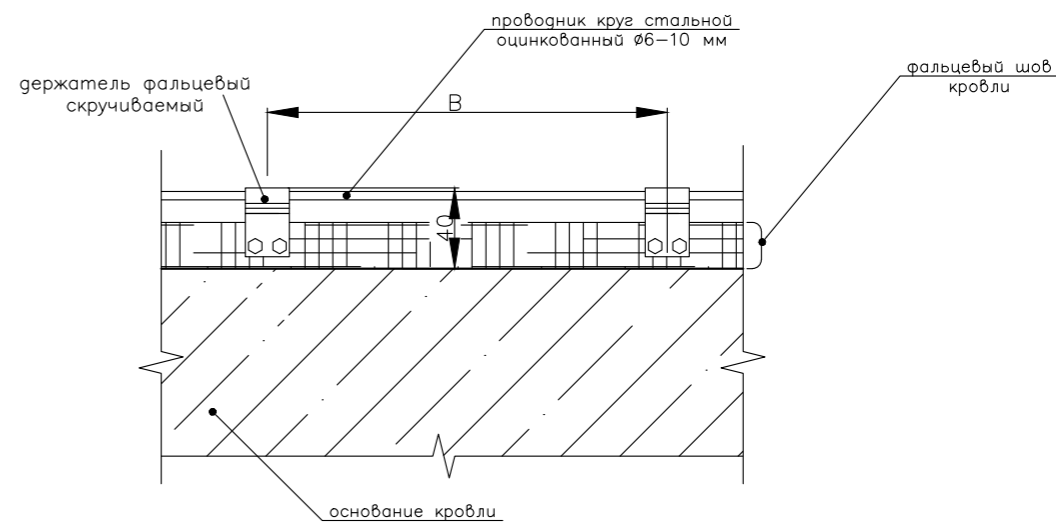
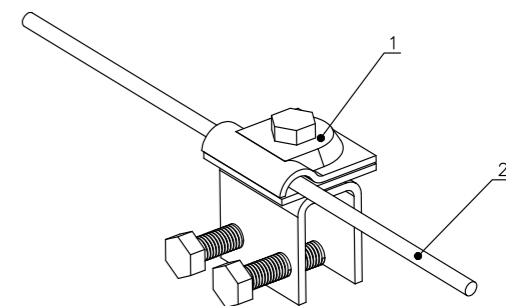
Примечание:

– «В» – шаг установки держателей. Держатели устанавливаются не реже, чем 1 держатель на 1 погонный метр;
– позиция «3» – дюбель-гвоздь 8x60 в комплект поставки не входит.

Поз.	Наименование	Артикул	Ед. изм.	Вес, кг
1	Держатель полосы	5001CZ	шт	0,04
2	Полоса 25x4, 40x4	ПЦ25x4 ПЦ40x4	м	0,78 кг/п.м. 1,26 кг/п.м.
3	Дюбель-гвоздь 8x60	-	шт	0,0085

Узел крепления заземляющей полосы				
Изм	Лист	№ докум.	Подпись	Дата
Разраб.				
Пров.				
Н. контр.				
Утв.				
Держатели проводника			000 «Сталь-Про»	

Узел крепления прутка токоотвода к фальцевой кровле



Примечание:

– «В» – шаг установки держателей. Держатель устанавливается не реже чем 1 шт. на 1 м.п.

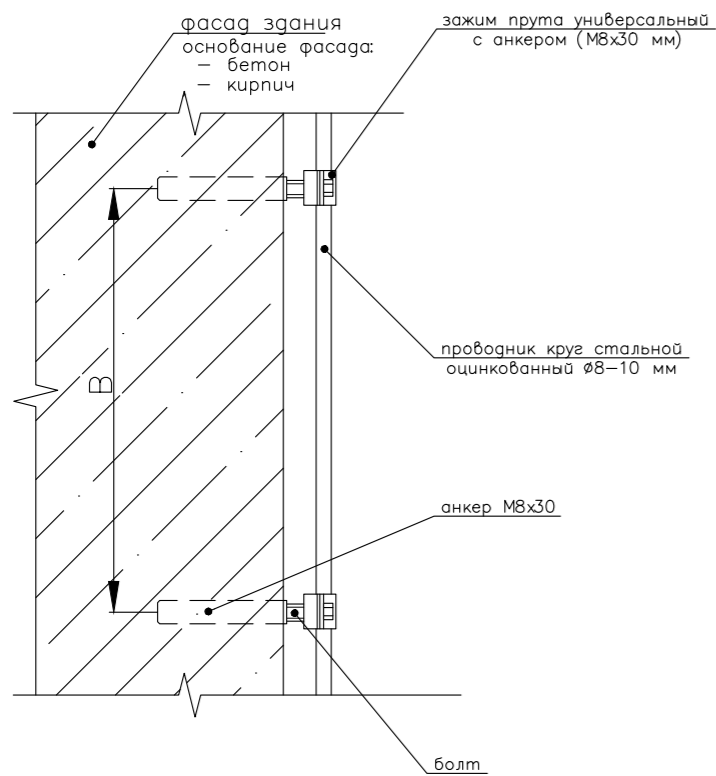
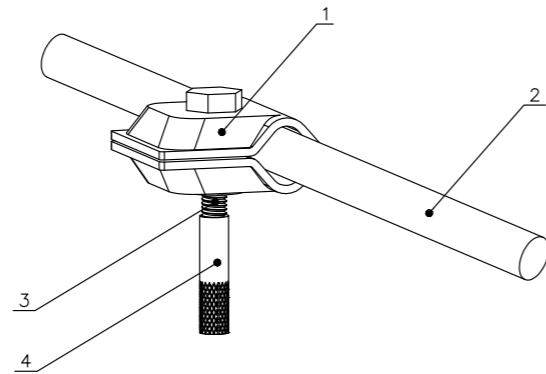
Поз.	Наименование	Артикул	Ед. изм.	Вес, кг
1	Держатель фальцевый скручиваемый	4036CZ	шт	0,24
2	Круглый проводник Ø6 мм, Ø8 мм, Ø10 мм	КЦ6 КЦ8 КЦ10	м	0,22/1 м.п. 0,4/1 м.п. 0,63/1 м.п.

Узел крепления прутка токоотвода к фальцевой кровле				
Изм	Лист	№ докум.	Подпись	Дата
Разраб.				
Пров.				
Н. контр.				
Утв.				
Держатели проводника			000 «Сталь-Про»	

Инв. № подл. Подпись и дата Взам. инв. №

Инв. № подл. Подпись и дата Взам. инв. №

Узел крепления проводника на фасаде здания

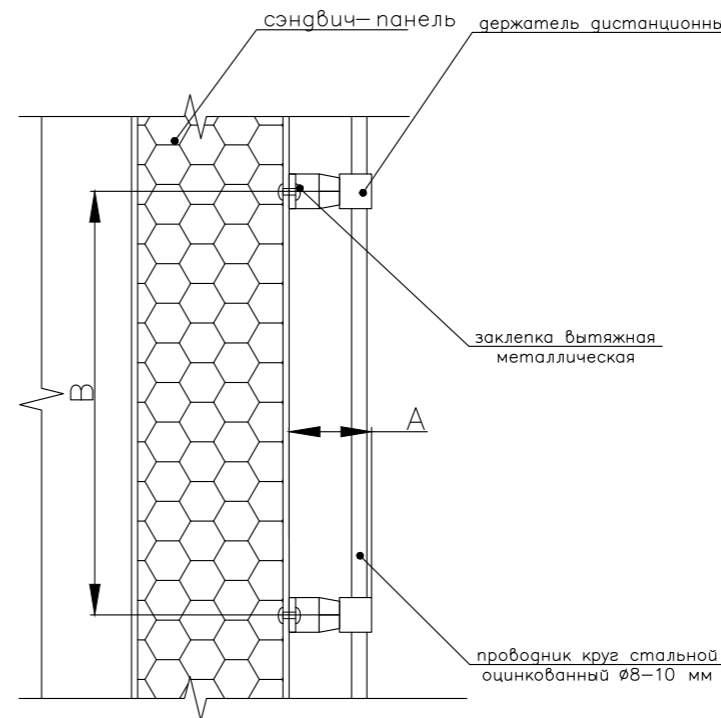
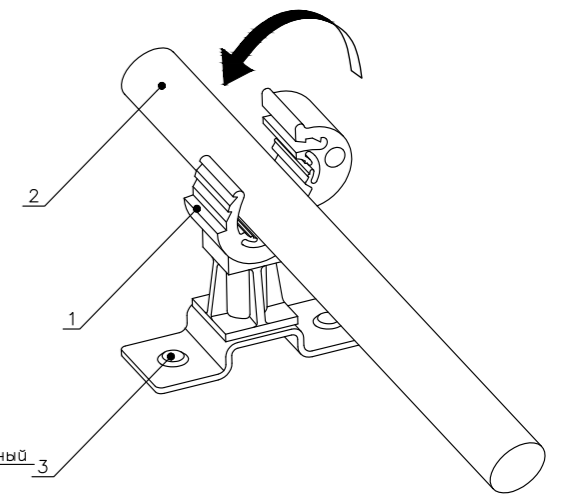


Примечание:
- «В» - шаг установки держателей. Держатель устанавливается не реже чем 1 шт. на 1 м.п.

Поз.	Наименование	Артикул	Ед. изм.	Вес, кг
1	Зажим прута универсальный с анкером (M8x30)	6012CZ	шт	0,06
2	Круглый проводник Ø8 мм, Ø10 мм	КЦ6 КЦ10	м	0,4/1 м.п. 0,63/1 м.п.
3	Болт	-	шт	-
4	Анкер M8x30	-	шт	-

Узел крепления проводника на фасаде здания				
Изм	Лист	№ докум.	Подпись	Дата
Разраб.				
Пров.				
Н. контр.				
Утв.				
Держатели проводника			ООО «Сталь-Про»	

Узел крепления токоотвода на поверхности сэндвич-панелей



Примечание:
- «В» - шаг установки держателей. Держатель устанавливается не реже чем 1 шт. на 1 м.п.;
- позиция «3» заклепка вытяжная металлическая в комплект поставки держателя не входит;
- «А» 40-100 мм расстояние от токоотвода до сэндвич-панели - зависит от артикула применяемого держателя.

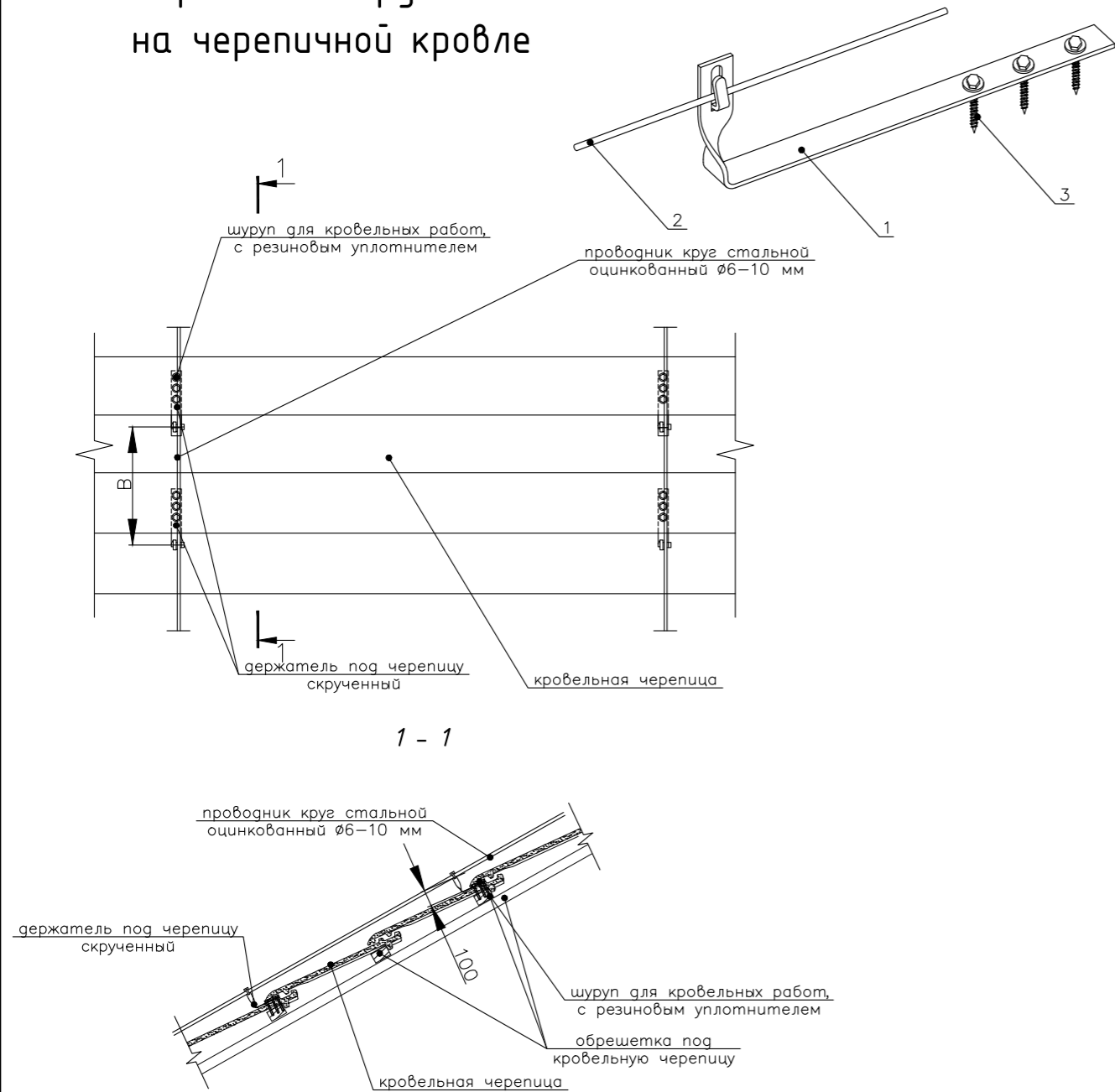
Поз.	Наименование	Артикул	Ед. изм.	Вес, кг
1	Держатель дистанционный	-	шт	0,04
2	Круглый проводник Ø6 мм, Ø8 мм, Ø10 мм	КЦ6 КЦ8 КЦ10	м	0,22/1 м.п. 0,4/1 м.п. 0,63/1 м.п.
3	Заклепка вытяжная металлическая	-	шт	-

Узел крепления токоотвода на поверхности сэндвич-панелей				
Изм	Лист	№ докум.	Подпись	Дата
Разраб.				
Пров.				
Н. контр.				
Утв.				
Держатели проводника			ООО «Сталь-Про»	

Инв. № подл. Подпись и дата Взам. инв. №

Инв. № подл. Подпись и дата Взам. инв. №

Узел крепления прутка Ø6-10 на черепичной кровле

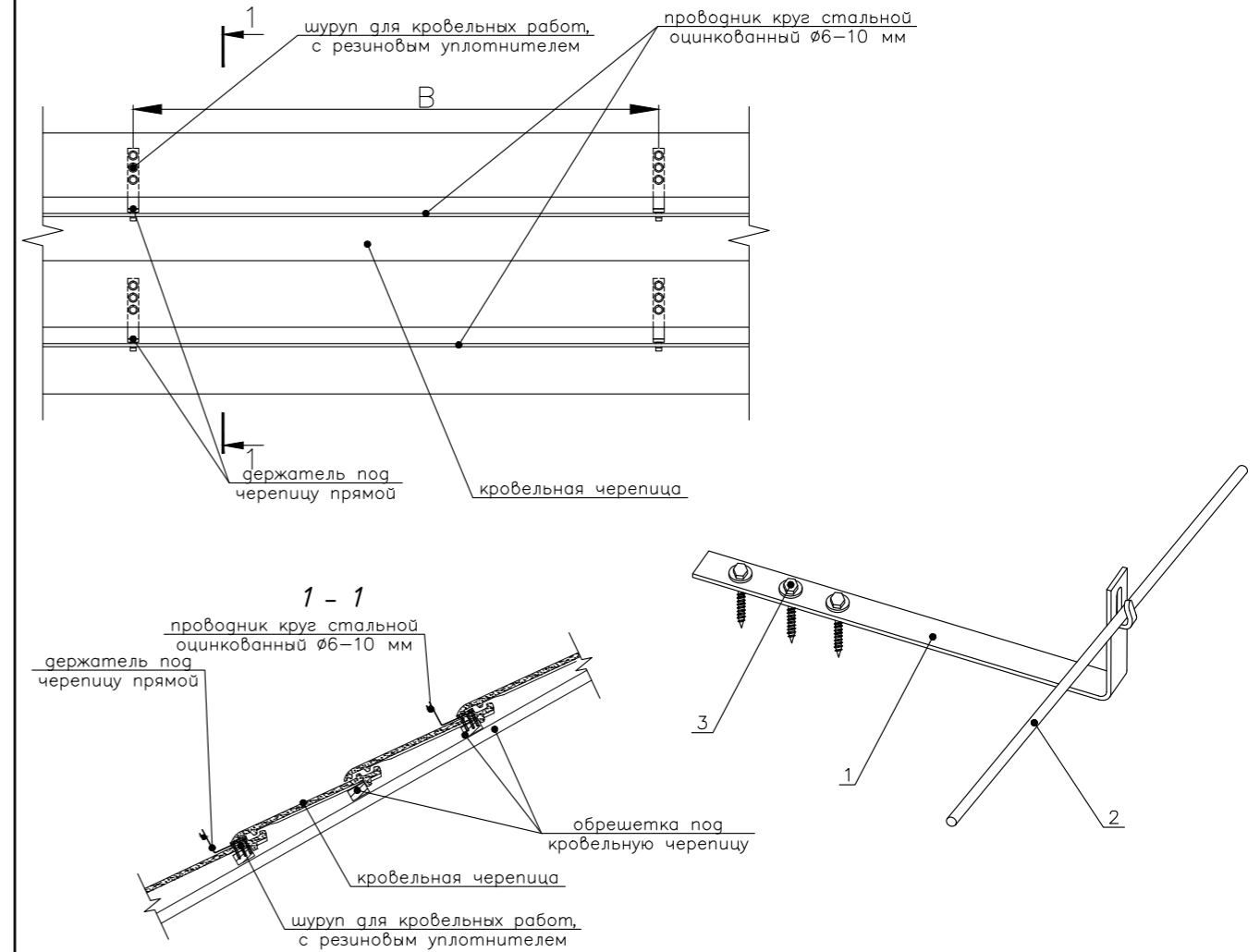


Примечание:
 - «В» - шаг установки держателей. Держатель устанавливается не реже чем 1 шт. на 1 м.п.;
 - позиция «3» - шуруп для кровельных работ с резиновым уплотнителем в комплект поставки держателя не идет.

Поз.	Наименование	Артикул	Ед. изм.	Вес, кг
1	Держатель под черепицу скрученный	-	шт	-
2	Круглый проводник Ø6 мм, Ø8 мм, Ø10 мм	КЦ6 КЦ8 КЦ10	м	0,22/1 м.п. 0,4/1 м.п. 0,63/1 м.п.
3	Шуруп для кровельных работ с резиновым уплотнителем	-	шт	-

Узел крепления прутка Ø6-10 на черепичной кровле				
Изм	Лист	№ докум.	Подпись	Дата
Разраб.				
Пров.				
Н. контр.				
Утв.				
Держатели проводника			000 «Сталь-Про»	

Узел крепления прутка Ø6-10 на черепичной кровле



Примечание:
 - «В» - шаг установки держателей. Держатель устанавливается не реже чем 1 шт. на 1 м.п.;
 - позиция «3» - шуруп для кровельных работ с резиновым уплотнителем в комплект поставки держателя не идет.

Поз.	Наименование	Артикул	Ед. изм.	Вес, кг
1	Держатель под черепицу скрученный	-	шт	-
2	Круглый проводник Ø6 мм, Ø8 мм, Ø10 мм	КЦ6 КЦ8 КЦ10	м	0,22/1 м.п. 0,4/1 м.п. 0,63/1 м.п.
3	Шуруп для кровельных работ с резиновым уплотнителем	-	шт	-

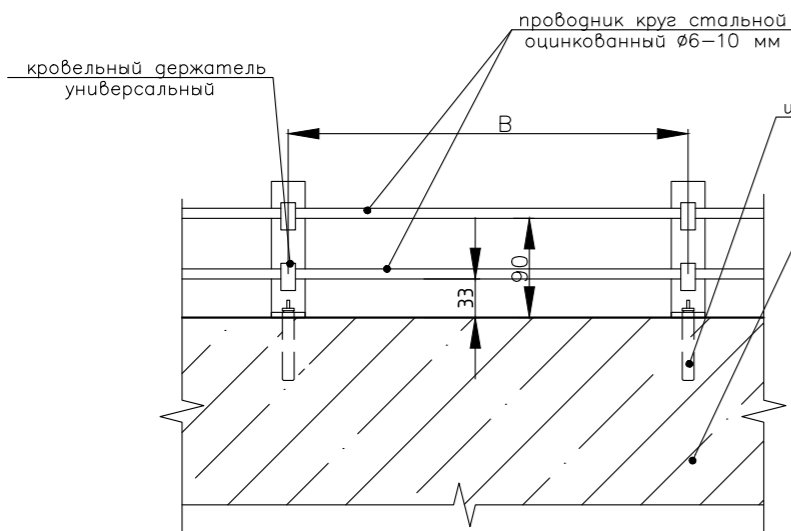
Узел крепления прутка Ø6-10 на черепичной кровле				
Изм	Лист	№ докум.	Подпись	Дата
Разраб.				
Пров.				
Н. контр.				
Утв.				
Держатели проводника			000 «Сталь-Про»	

Инв. № подл. Подпись и дата Взам. инв. №

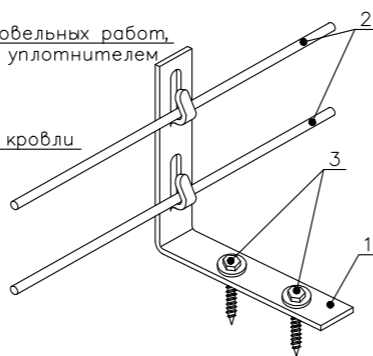
Инв. № подл. Подпись и дата Взам. инв. №

Узел крепления прутка Ø6-10 на черепичной кровле

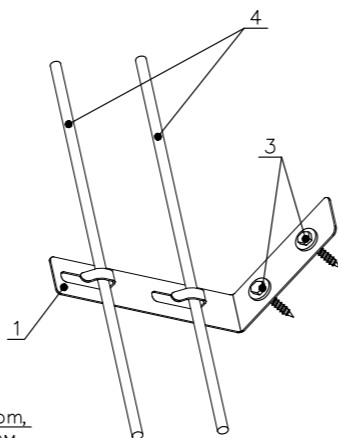
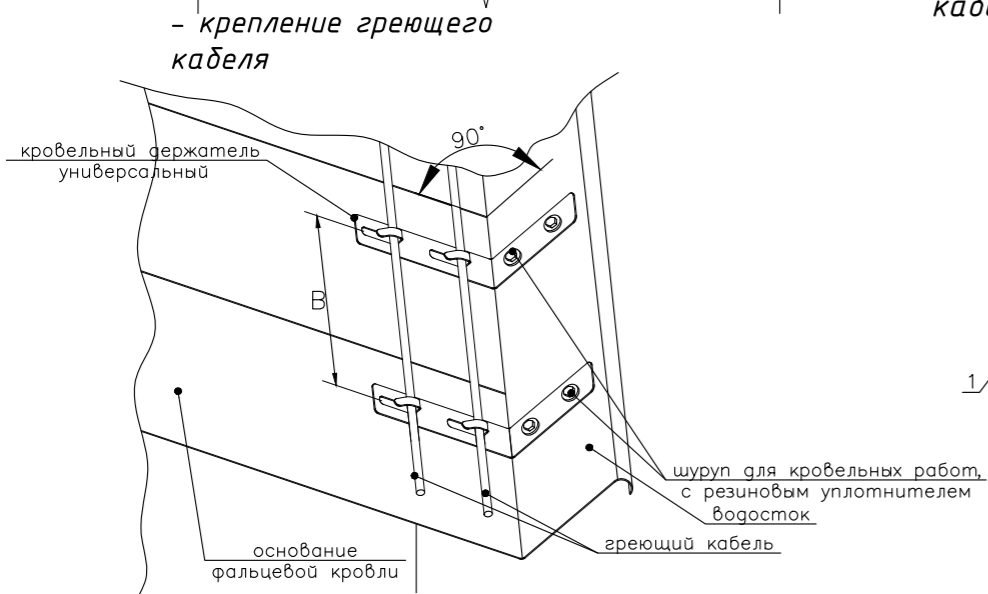
- крепление проводника



- крепление проводника



- крепление греющего
кабеля



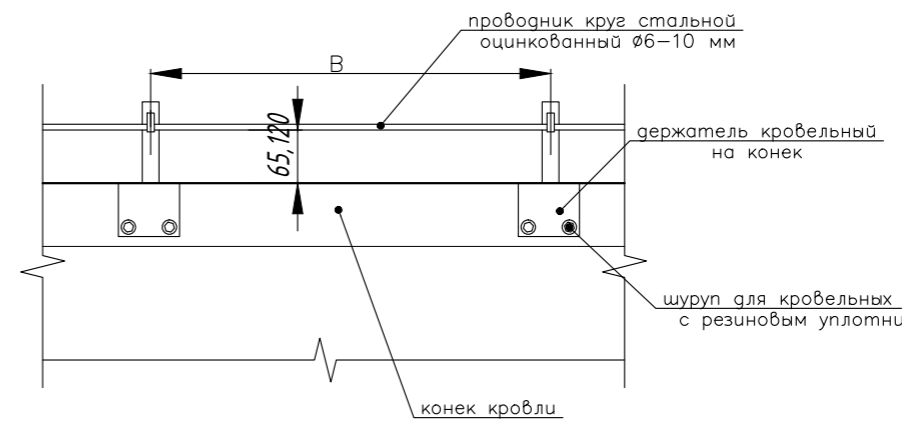
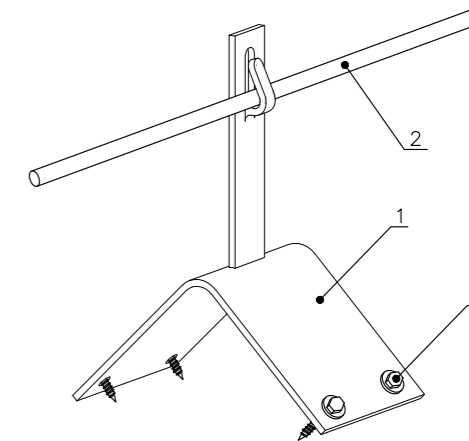
Примечание:

- «В» - шаг установки держателей. Держатель устанавливается не реже чем 1 шт. на 1 м.п.;
- позиция «З» - шуруп для кровельных работ с резиновым уплотнителем в комплект поставки держателя не идет.

Поз.	Наименование	Артикул	Ед. изм.	Вес, кг
1	Держатель под черепицу скрученный	-	шт	-
2	Круглый проводник Ø6 мм, Ø8 мм, Ø10 мм	КЦ6 КЦ8 КЦ10	м	0,22/1 м.п. 0,4/1 м.п. 0,63/1 м.п.
3	Шуруп для кровельных работ с резиновым уплотнителем	-	шт	-

Узел крепления прутка Ø6-10 на черепичной кровле				
Изм	Лист	№ докум.	Подпись	Дата
Разраб.				
Пров.				
Н. контр.				
Утв.				
Держатели проводника			Лит	Лист
			000 «Сталь-Про»	

Узел фиксации прутка Ø6-10 на коньке кровли



Примечание:

- «В» - шаг установки держателей. Держатель устанавливается не реже чем 1 шт. на 1 м.п.;
- позиция «З» - шуруп для кровельных работ с резиновым уплотнителем в комплект поставки держателя не идет.

Поз.	Наименование	Артикул	Ед. изм.	Вес, кг
1	Держатель кровельный на конёк	4011CZ 4012CZ	шт	0,15 0,16
2	Круглый проводник Ø6 мм, Ø8 мм, Ø10 мм	КЦ6 КЦ8 КЦ10	м	0,22/1 м.п. 0,4/1 м.п. 0,63/1 м.п.
3	Шуруп для кровельных работ с резиновым уплотнителем	-	шт	-

Узел фиксации прутка Ø6-10 на коньке кровли				
Изм	Лист	№ докум.	Подпись	Дата
Разраб.				
Пров.				
Н. контр.				
Утв.				
Держатели проводника			Лит	Лист
			000 «Сталь-Про»	

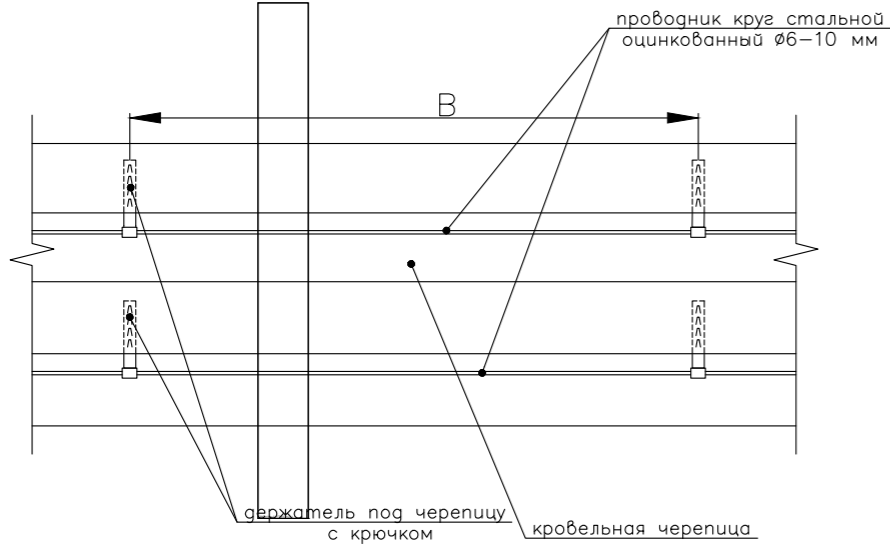
Инв. № подл. Подпись и дата

Взам. инв. №

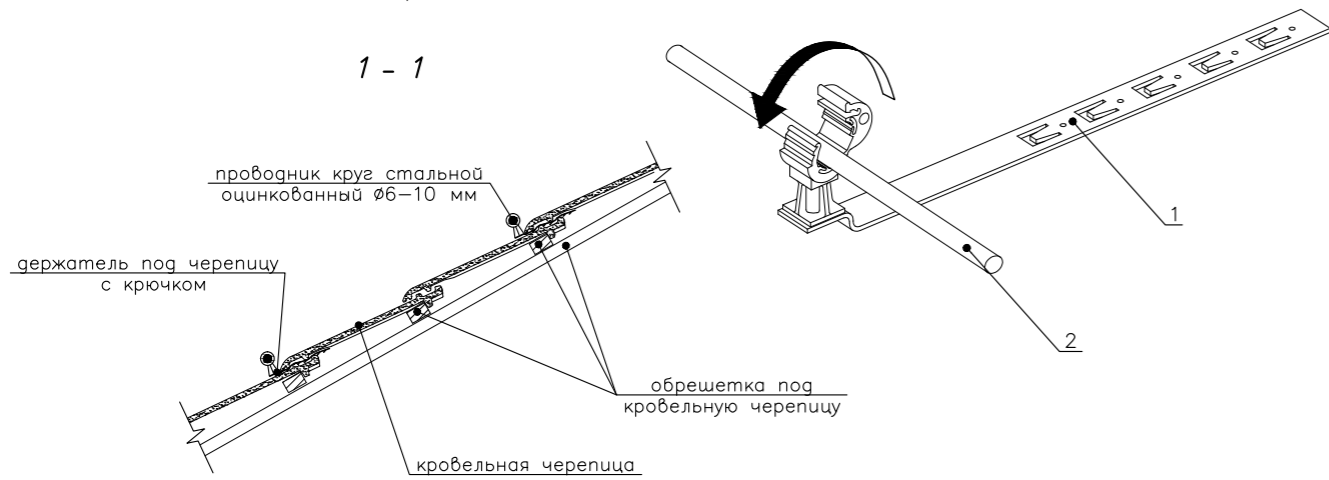
Инв. № подл. Подпись и дата

Взам. инв. №

Узел крепления прутка Ø6-10 мм на черепичной кровле



1 - 1

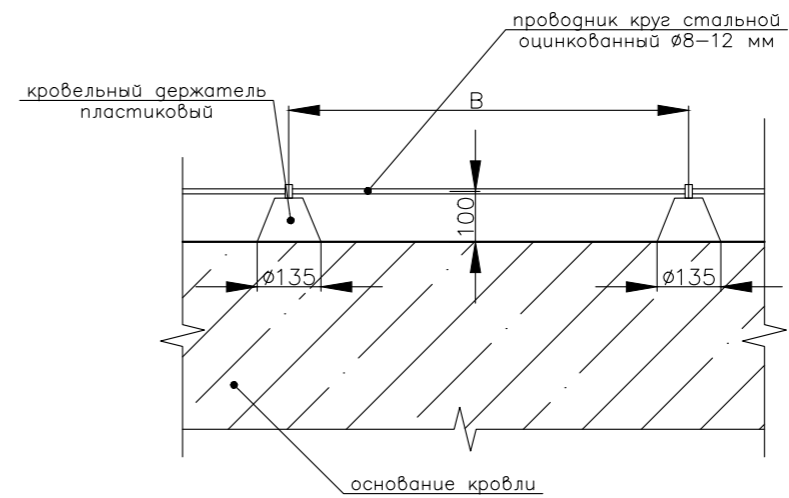
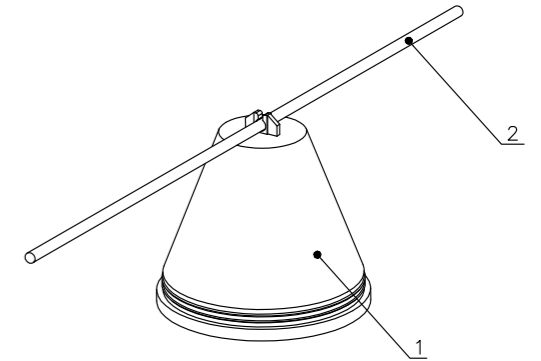


Примечание:
- «В» - шаг установки держателей. Держатель устанавливается не реже чем 1 шт. на 1 м.п.

Поз.	Наименование	Артикул	Ед. изм.	Вес, кг
1	Держатель под черепицу скрученный	4023CZ	шт	0,17
2	Круглый проводник Ø6 мм, Ø8 мм, Ø10 мм	КЦ6 КЦ8 КЦ10	м	0,22/1 м.п. 0,4/1 м.п. 0,63/1 м.п.

Узел крепления прутка Ø6-10 мм на черепичной кровле				
Изм	Лист	№ докум.	Подпись	Дата
Разраб.				
Пров.				
Н. контр.				
Утв.				
Держатели проводника			Лист	Листов
			000 «Сталь-Про»	

Узел фиксации проводника на плоской кровле



Примечание:
- «В» - шаг установки держателей. Держатель устанавливается не реже чем 1 шт. на 1 м.п.;
- При необходимости применяются держатели как с бетоном (арт. 4002CZ), так и без бетона (арт. 4001CZ).

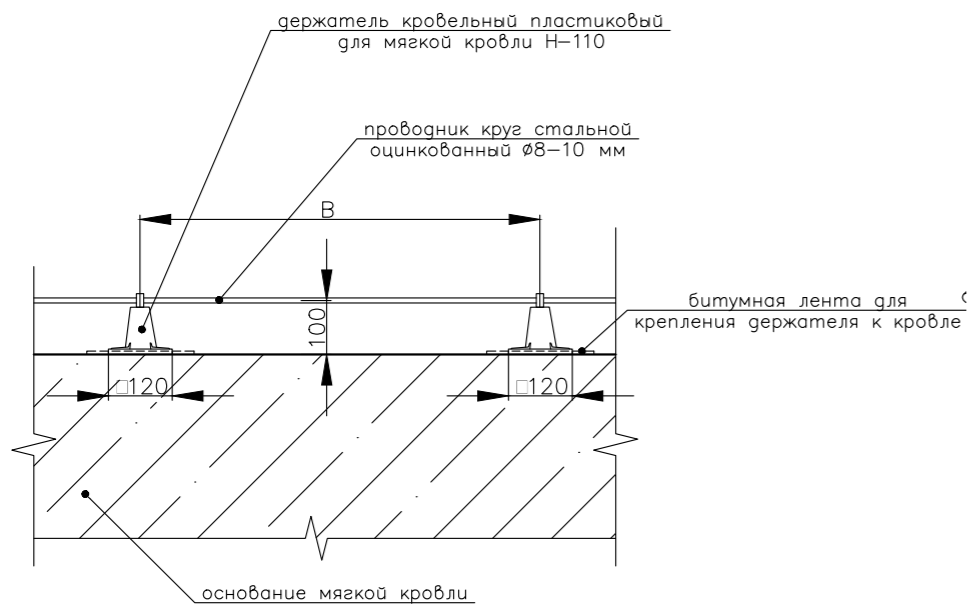
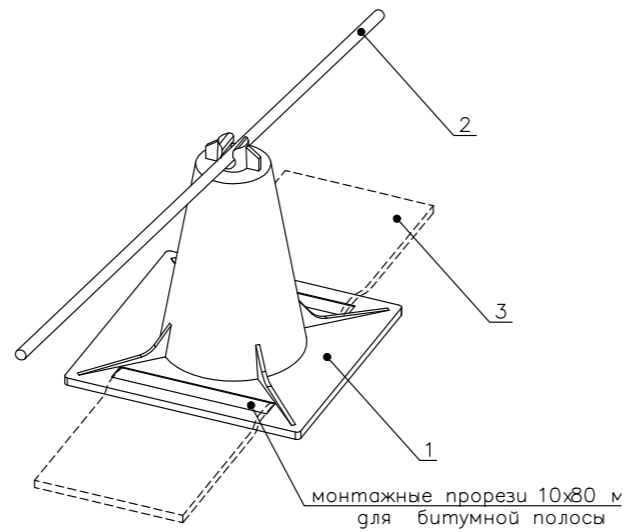
Поз.	Наименование	Артикул	Ед. изм.	Вес, кг
1	Кровельный держатель пластиковый	4001CZ 4002CZ	шт	0,05 1,05
2	Круглый проводник Ø8 мм, Ø10 мм, Ø12 мм	КЦ8 КЦ10 КЦ12	м	0,4/1 м.п. 0,63/1 м.п. 0,89/1 м.п.

Узел фиксации проводника на плоской кровле				
Изм	Лист	№ докум.	Подпись	Дата
Разраб.				
Пров.				
Н. контр.				
Утв.				
Держатели проводника			Лист	Листов
			000 «Сталь-Про»	

Инв. № подл. Подпись и дата Взам. инв. №

Инв. № подл. Подпись и дата Взам. инв. №

Узел фиксации проводника на мягкой кровле

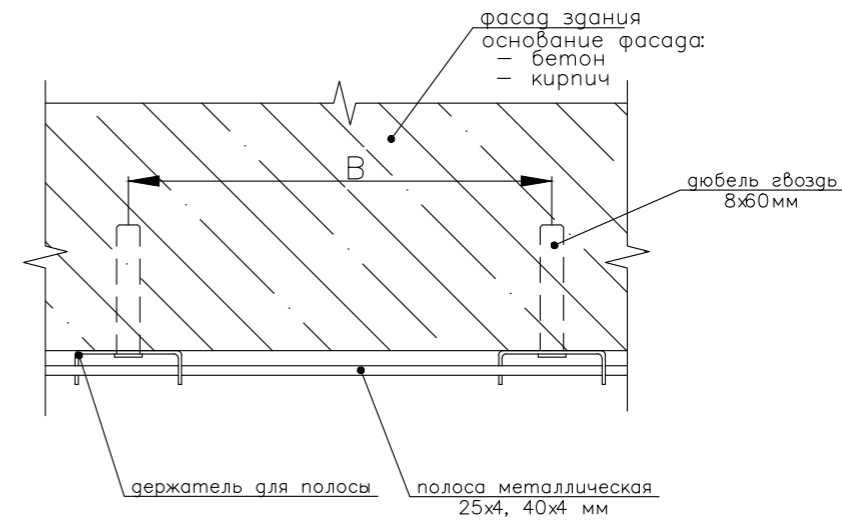
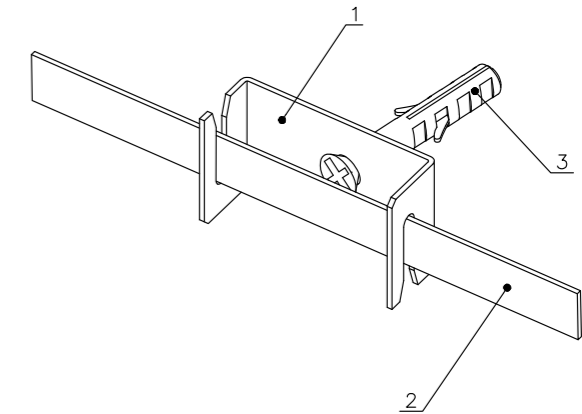


Примечание:
 - «В» - шаг установки держателей. Держатель устанавливается не реже чем 1 шт. на 1 м.п.;
 - фиксация держателя на мягкой кровле осуществляется путем протягивания ее в монтажные прорези держателя.

Поз.	Наименование	Артикул	Ед. изм.	Вес, кг
1	Держатель кровельный пластиковый для мягкой кровли	4002/1CZ	шт	0,06
2	Круглый проводник Ø8 мм, Ø10 мм	КЦ8 КЦ10	м	0,4/1 м.п. 0,63/1 м.п.
3	Битумная лента	-	м	-

Узел фиксации проводника на мягкой кровле				
Изм	Лист	№ докум.	Подпись	Дата
Разраб.				
Пров.				
Н. контр.				
Утв.				
Держатели проводника			000 «Сталь-Про»	

Узел крепления полосы на стене здания



Примечание:
 - «В» - шаг установки держателей. Держатель устанавливается не реже чем 1 шт. на 1 м.п.;
 - позиция «3» дюбель-гвоздь 8x60 в комплект поставки держателя не входит.

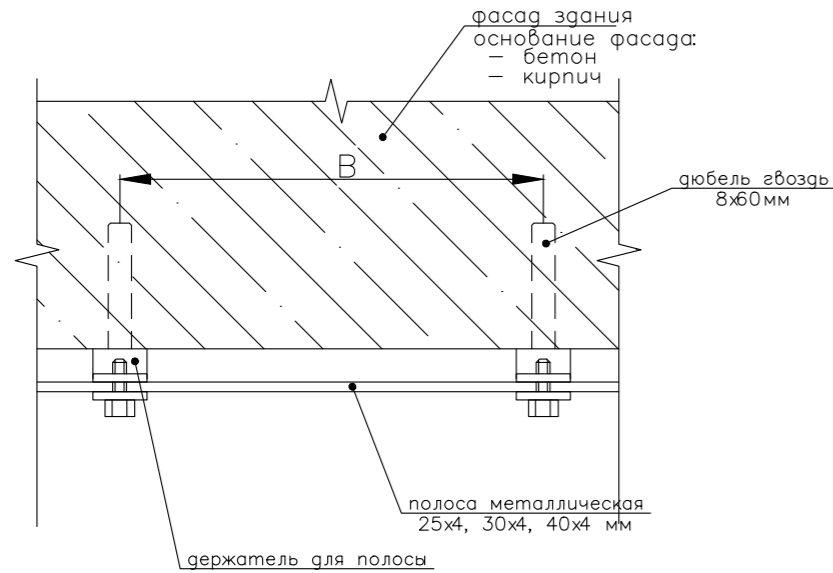
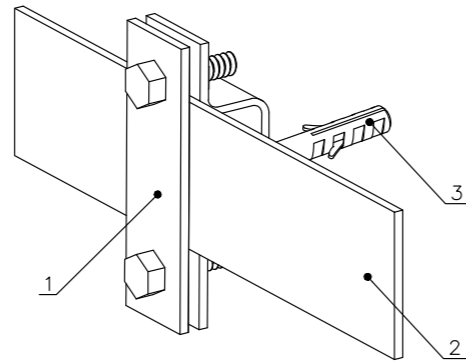
Поз.	Наименование	Артикул	Ед. изм.	Вес, кг
1	Держатель полосы	5002CZ 5003CZ	шт	0,03 0,05
2	Полоса 25x4; 30x4; 40x4 мм	ПЦ25x4 ПЦ30x4 ПЦ40x4	м	0,78/1 м.п. 0,94/1 м.п. 1,26/1 м.п.
3	Дюбель-гвоздь 8x60	-	шт	0,0085

Узел крепления полосы на стене здания				
Изм	Лист	№ докум.	Подпись	Дата
Разраб.				
Пров.				
Н. контр.				
Утв.				
Держатели проводника			000 «Сталь-Про»	

Инв. № подл. Подпись и дата Взам. инв. №

Инв. № подл. Подпись и дата Взам. инв. №

Узел крепления полосы на стене здания

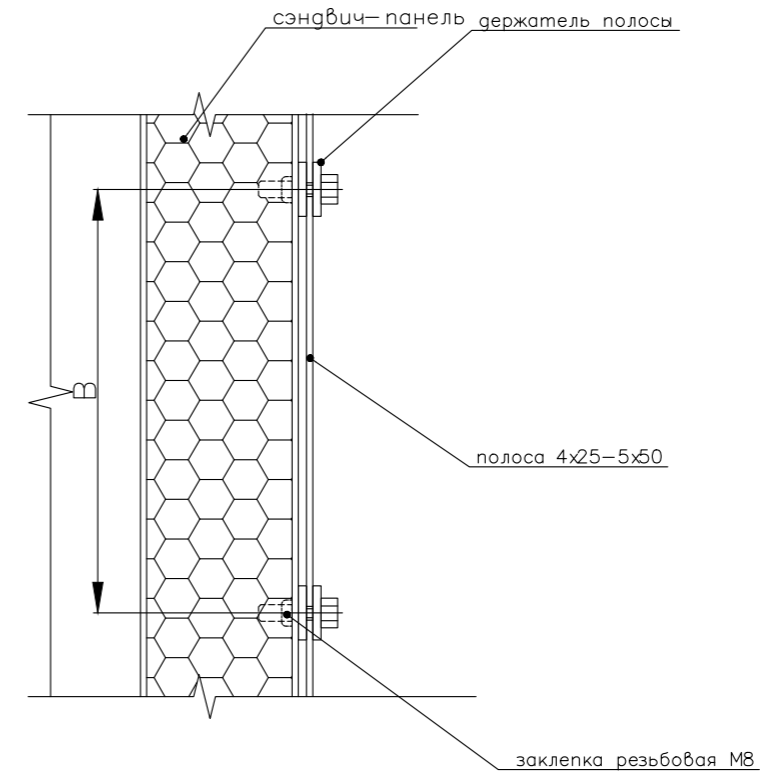
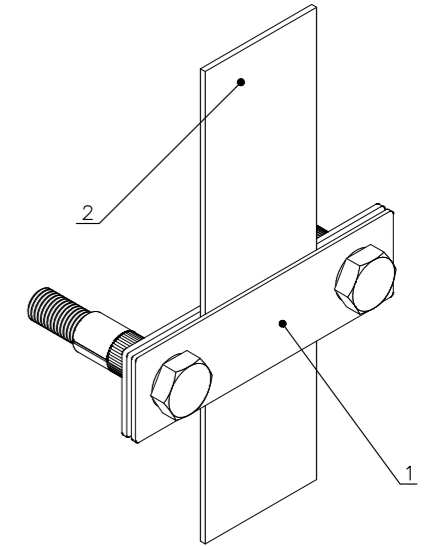


Примечание:
 - «В» - шаг установки держателей. Держатель устанавливается не реже чем 1 шт. на 1 м.п.;
 - позиция «3» дюбель-гвоздь 8x60 в комплект поставки держателя не входит.

Поз.	Наименование	Артикул	Ед. изм.	Вес, кг
1	Держатель полосы	5005CZ	шт	0,066
2	Полоса 25x4; 30x4; 40x4 мм	ПЦ25x4 ПЦ30x4 ПЦ40x4	м	0,78/1 м.п. 0,94/1 м.п. 1,26/1 м.п.
3	Дюбель-гвоздь 8x60	-	шт	0,0085

Узел крепления полосы на стене здания				
Изм	Лист	№ докум.	Подпись	Дата
Разраб.				
Пров.				
Н. контр.				
Утв.				
Держатели проводника			000 «Сталь-Про»	

Узел крепления полосы на поверхности сэндвич-панелей



Примечание:
 - «В» - шаг установки держателей. Держатель устанавливается не реже чем 1 шт. на 1 м.п.

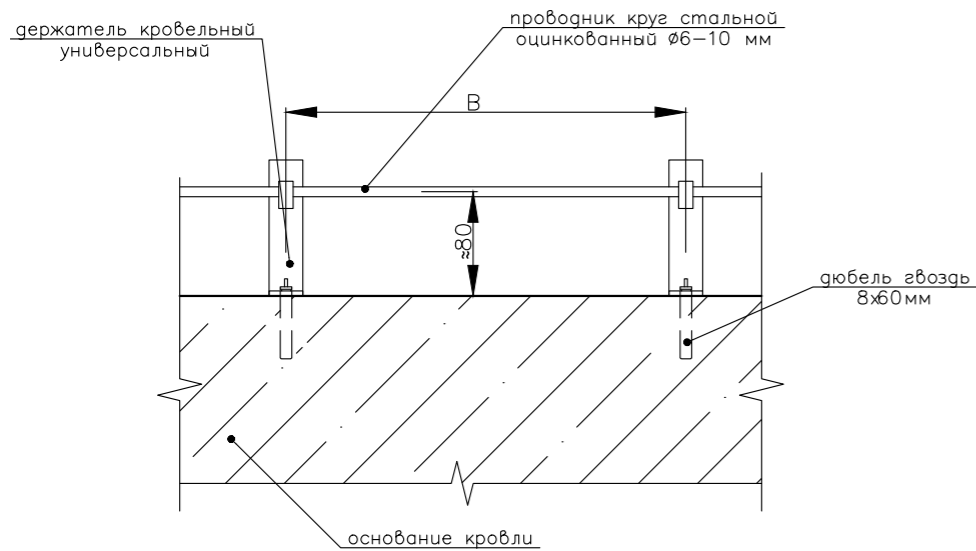
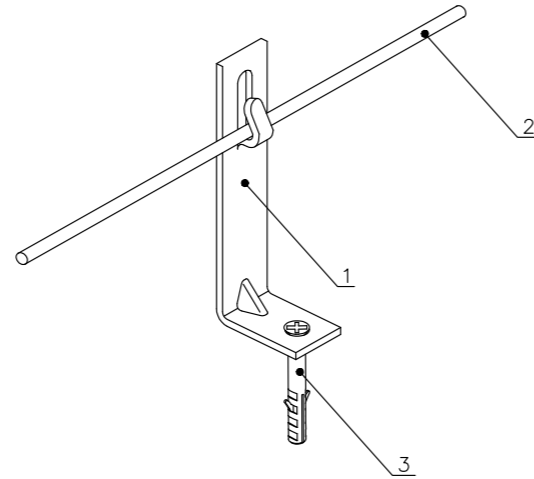
Поз.	Наименование	Артикул	Ед. изм.	Вес, кг
1	Держатель полосы на тонких металлических поверхностях	-	шт	0,05
2	Полоса 25x4; 40x4; 40x5; 50x5 мм	ПЦ25x4 ПЦ40x4 ПЦ40x5 ПЦ50x5	м	0,78/1 м.п. 1,26/1 м.п. 1,57/1 м.п. 1,97/1 м.п.

Узел крепления полосы на поверхности сэндвич-панелей				
Изм	Лист	№ докум.	Подпись	Дата
Разраб.				
Пров.				
Н. контр.				
Утв.				
Держатели проводника			000 «Сталь-Про»	

Инв. № подл. Подпись и дата Взам. инв. №

Инв. № подл. Подпись и дата Взам. инв. №

Узел крепления прутка Ø6-10 мм на кровле

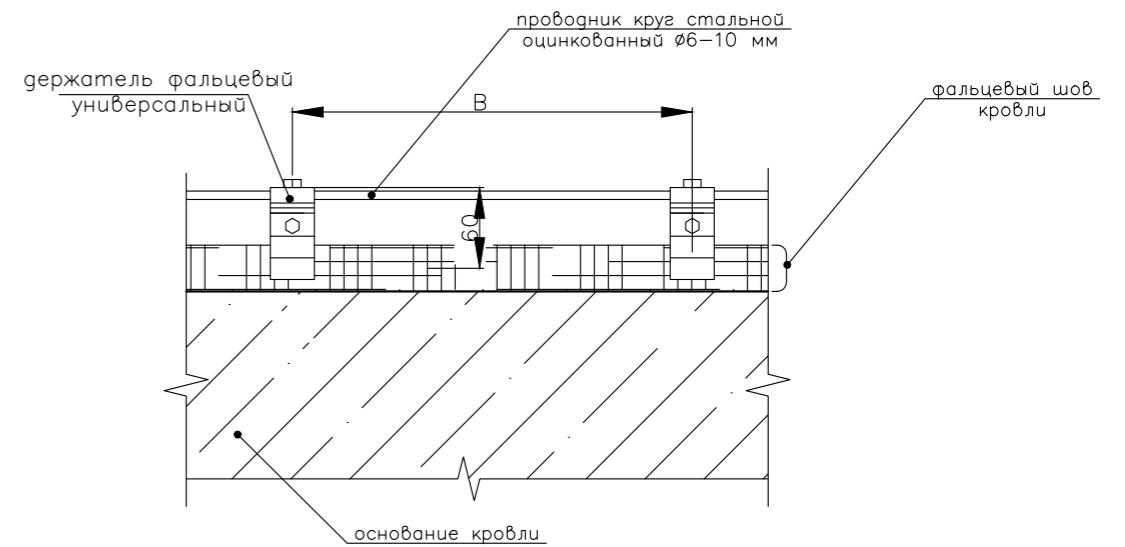
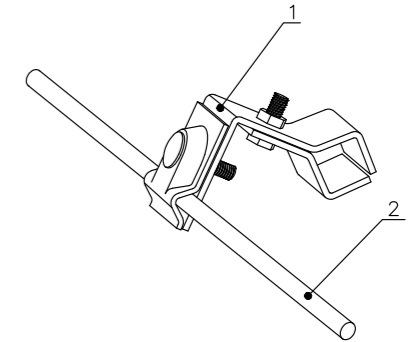


Примечание:
 - «В» - шаг установки держателей. Держатель устанавливается не реже чем 1 шт. на 1 м.п.;
 - позиция «3» дюбель-гвоздь 8x60 в комплект поставки держателя не входит.

Поз.	Наименование	Артикул	Ед. изм.	Вес, кг
1	Держатель кровельный универсальный	-	шт	-
2	Круглый проводник Ø6 мм, Ø8 мм, Ø10 мм	КЦ6 - КЦ10	м	0,22/1 м.п. 0,4/1 м.п. 0,63/1 м.п.
3	Дюбель-гвоздь 8x60	-	шт	0,0085

					Узел крепления полосы на стене здания			
Изм	Лист	№ докум.	Подпись	Дата				
Разраб.					Держатели проводника	Лит	Лист	Листов
Пров.						000 «Сталь-Про»		
Н. контр.								
Утв.								

Узел крепления прутка токоотвода к фальцевой кровле или листовой стали



Примечание:
 - «В» - шаг установки держателей. Держатель устанавливается не реже чем 1 шт. на 1 м.п.

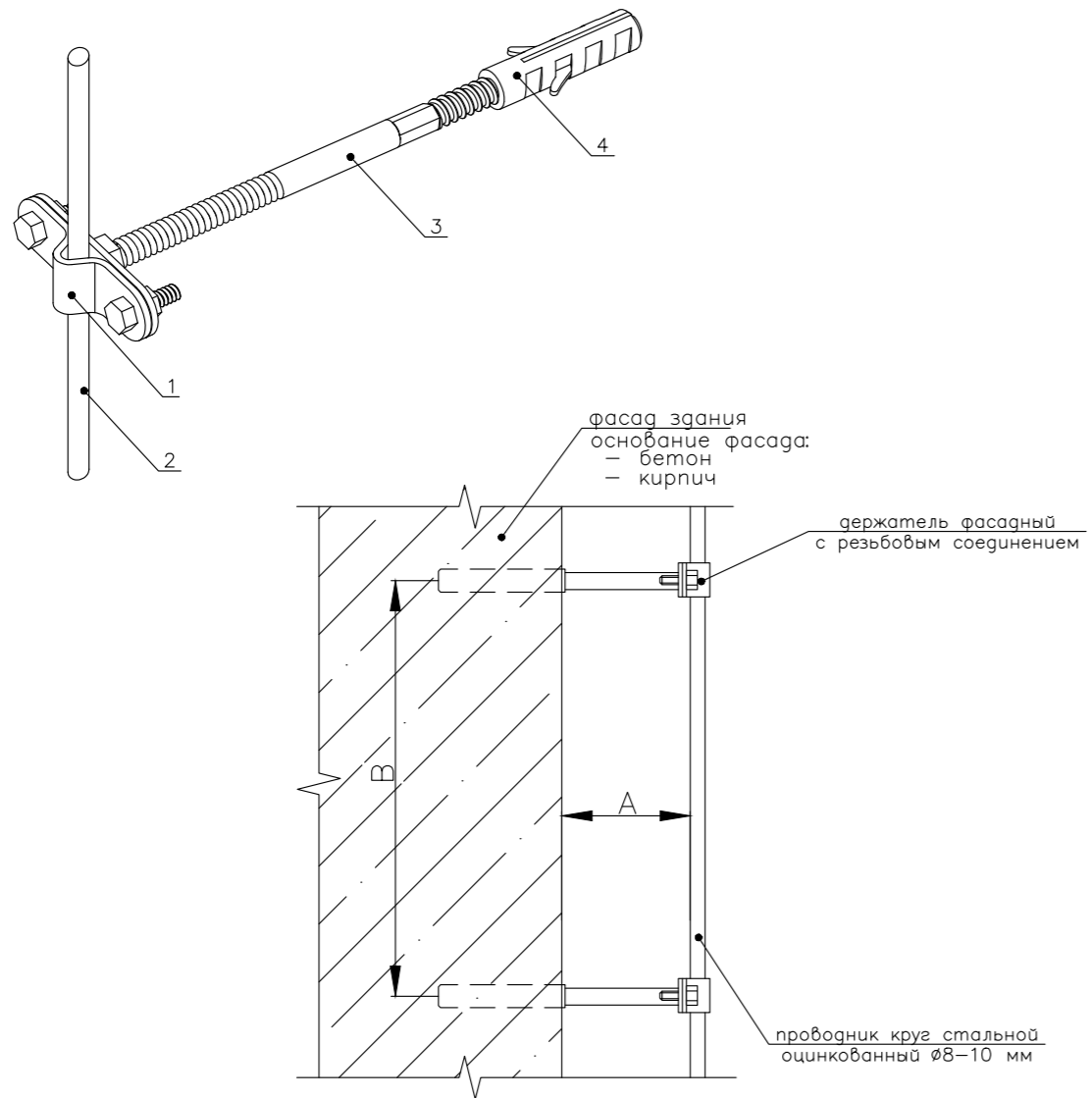
Поз.	Наименование	Артикул	Ед. изм.	Вес, кг
1	Держатель фальцевый универсальный	4028CZ	шт	0,24
2	Круглый проводник Ø6 мм, Ø8 мм, Ø10 мм	КЦ6 - КЦ10	м	0,22/1 м.п. 0,4/1 м.п. 0,63/1 м.п.

					Узел крепления прутка токоотвода к фальцевой кровле или листовой стали			
Изм	Лист	№ докум.	Подпись	Дата				
Разраб.					Держатели проводника	Лит	Лист	Листов
Пров.						000 «Сталь-Про»		
Н. контр.								
Утв.								

Инв. № подл. Подпись и дата Взам. инв. №

Инв. № подл. Подпись и дата Взам. инв. №

Узел крепления проводника на фасаде здания

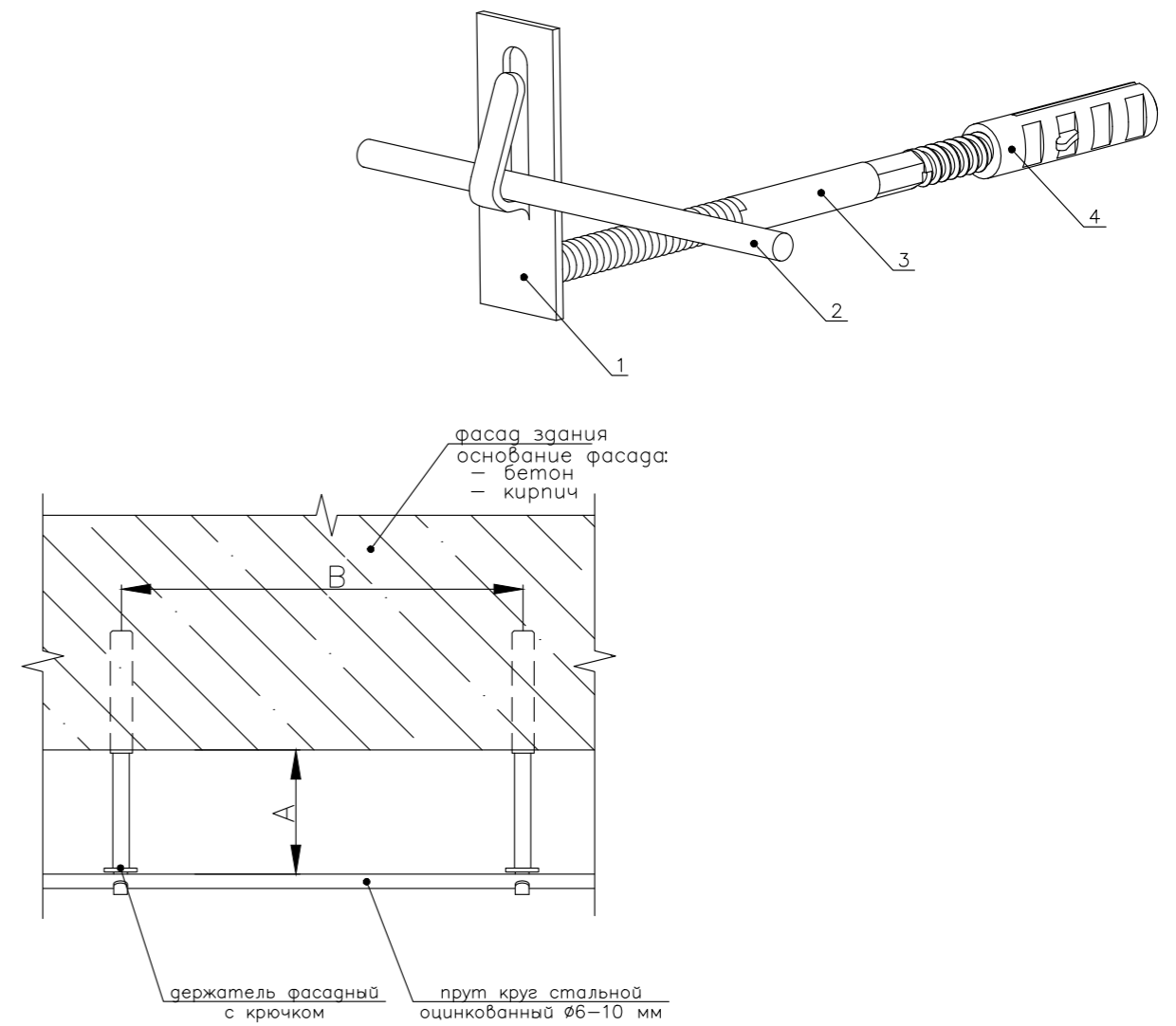


Примечание:
 - «В» - шаг установки держателей. Держатель устанавливается не реже чем 1 шт. на 1 м.п.;
 - расстояние «А» зависит от выбранного держателя:
 100 мм - арт. 4016CZ
 120 мм - арт. 4017CZ
 160 мм - арт. 4018CZ
 200 мм - арт. 4019CZ
 250 мм - арт. 4020CZ
 400 мм - арт. 4021CZ.

Поз.	Наименование	Артикул	Ед. изм.	Вес, кг
1	Держатель фасадный с резьбовым соединением	4016CZ - 4021CZ	шт	0,08 - 0,14
2	Круглый проводник Ø8 мм, Ø10 мм	КЦ8 - КЦ10	м	0,40/1 м.п. 0,63/1 м.п.
3	Шуруп-шпилька М8 L=100-400 мм	-	шт	-
4	Дюбель 12x60	-	шт	0,001

Узел крепления проводника на фасаде здания				
Изм	Лист	№ докум.	Подпись	Дата
Разраб.				
Пров.				
Н. контр.				
Утв.				
Держатели проводника			Лит	Лист
			000 «Сталь-Про»	

Узел крепления прутка Ø6-10 мм на фасаде здания



Примечание:
 - «В» - шаг установки держателей. Держатель устанавливается не реже чем 1 шт. на 1 м.п.;
 - расстояние «А» зависит от выбранного держателя:
 100 мм - арт. 4016CZ
 120 мм - арт. 4017CZ
 160 мм - арт. 4018CZ
 200 мм - арт. 4019CZ
 250 мм - арт. 4020CZ
 400 мм - арт. 4021CZ.

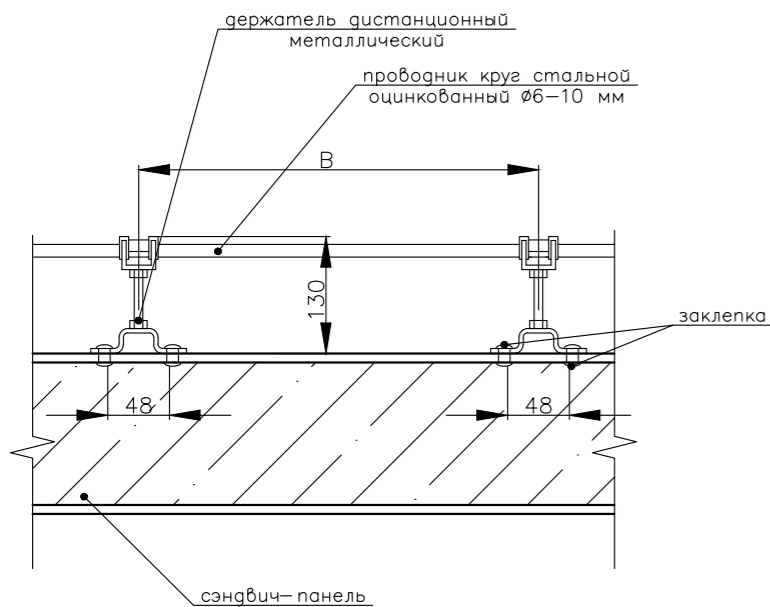
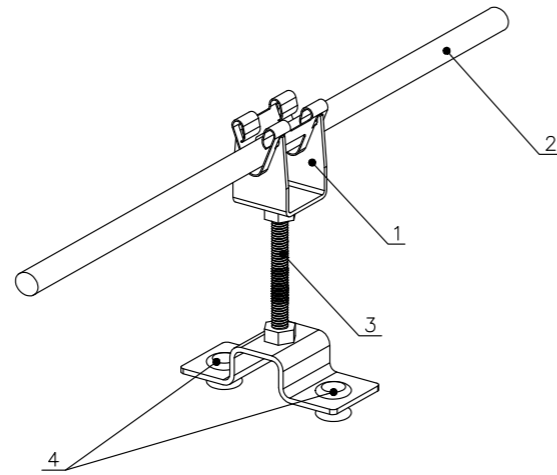
Поз.	Наименование	Артикул	Ед. изм.	Вес, кг
1	Держатель фасадный с крючком	4016CZ - 4021CZ	шт	0,02
2	Круглый проводник Ø6 мм, Ø8 мм, Ø10 мм	КЦ6 - КЦ10	м	0,22/1 м.п. 0,4/1 м.п. 0,63/1 м.п.
3	Шуруп-шпилька М8 L=100-400 мм	-	шт	-
4	Дюбель 12x60	-	шт	0,001

Узел крепления прутка Ø6-10 мм на фасаде здания				
Изм	Лист	№ докум.	Подпись	Дата
Разраб.				
Пров.				
Н. контр.				
Утв.				
Держатели проводника			Лит	Лист
			000 «Сталь-Про»	

Инв. № подл. Подпись и дата Взам. инв. №

Инв. № подл. Подпись и дата Взам. инв. №

Узел крепления токоотвода по поверхности сэндвич-панели

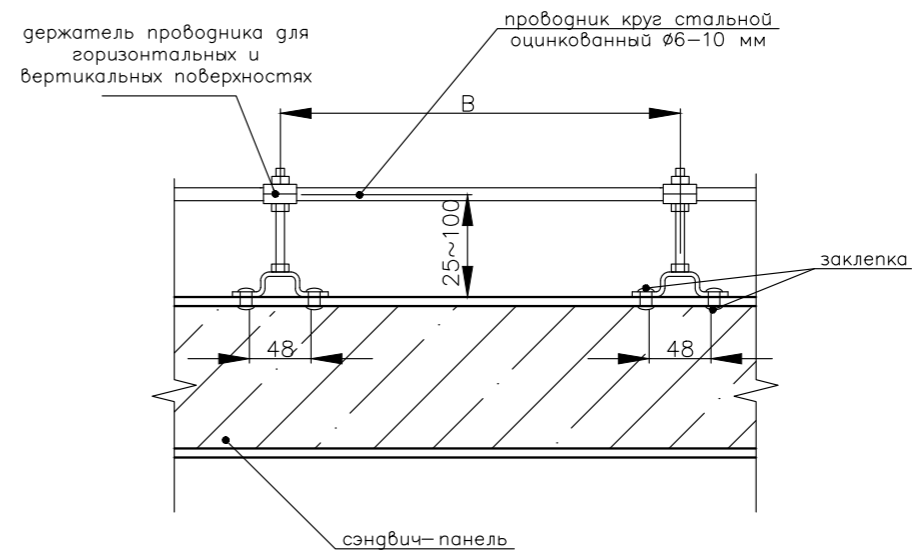
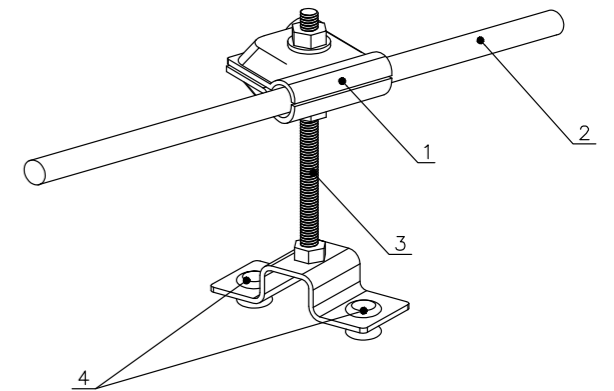


Примечание:
 - «В» - шаг установки держателей. Держатель устанавливается не реже чем 1 шт. на 1 м.п.;
 - высота шпильки позиции «3» зависит от артикула применяемого держателя: 45 мм - 4014CZ, 100 мм - 4015CZ.

Поз.	Наименование	Артикул	Ед. изм.	Вес, кг
1	Держатель дистанционный металлический	4014CZ 4015CZ	шт	0,05 0,09
2	Круглый проводник Ø8 мм	КЦ8	м	0,4/1 м.п.
3	Болт М6 L=45-100 мм	-	шт	-
4	Заклепка	-	шт	-

Узел крепления токоотвода по поверхности сэндвич-панели				
Изм	Лист	№ докум.	Подпись	Дата
Разраб.				
Пров.				
Н. контр.				
Утв.				
Держатели проводника			ООО «Сталь-Про»	

Узел крепления токоотвода по поверхности сэндвич-панели



Примечание:
 - «В» - шаг установки держателей. Держатель устанавливается не реже чем 1 шт. на 1 м.п.;
 - высота держателя зависит от выбранного артикула: 25 мм - арт. 4037CZ, 80 мм - арт. 4038CZ, 110 мм - арт. 4039CZ.

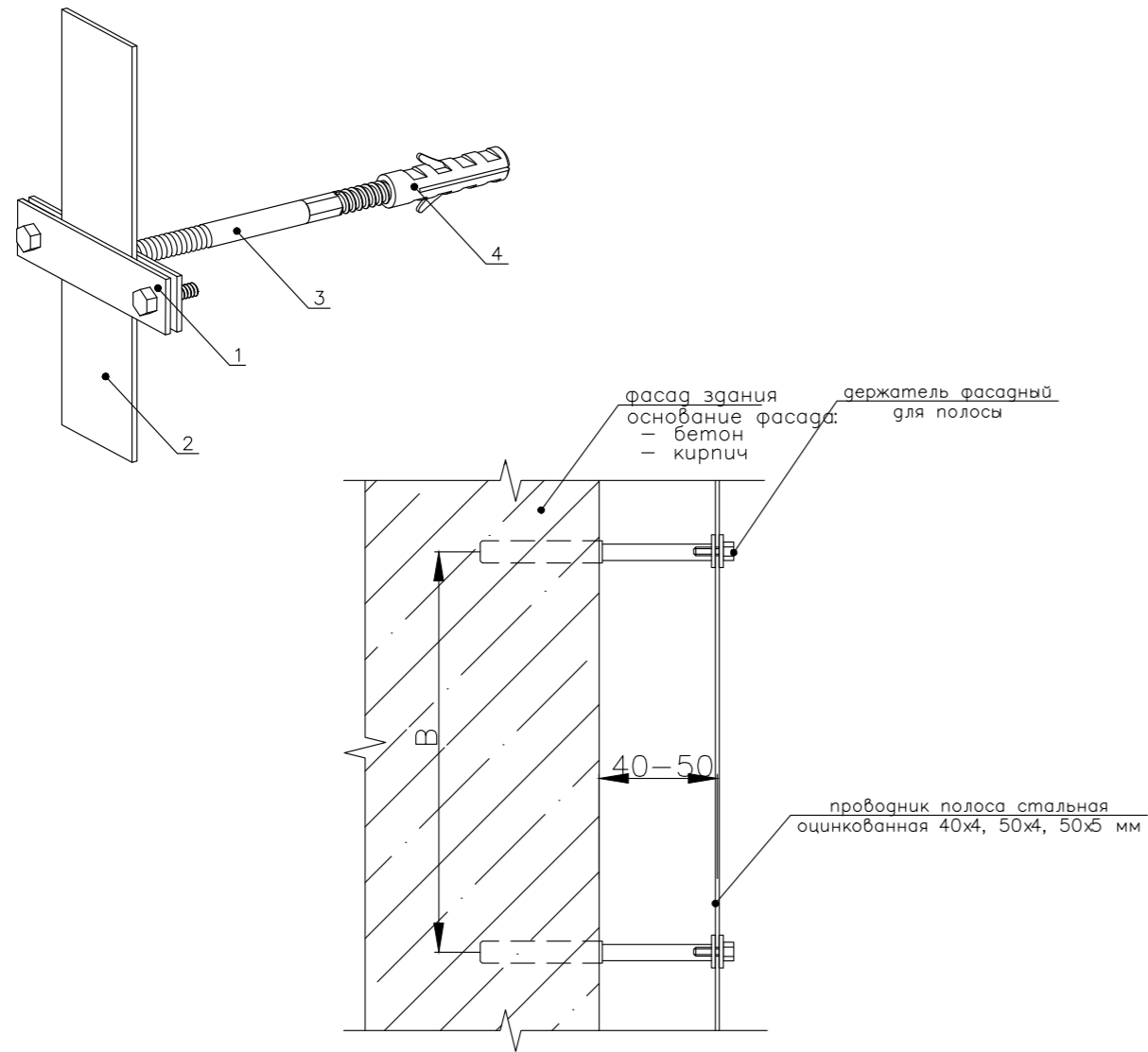
Поз.	Наименование	Артикул	Ед. изм.	Вес, кг
1	Держатель-зажим проводника на горизонтальных и вертикальных поверхностях	4037CZ 4038CZ 4039CZ	шт	0,08 0,09 0,11
2	Круглый проводник Ø6 мм, Ø8 мм, Ø10 мм	КЦ6 - КЦ10	м	0,22/1 м.п. 0,4/1 м.п. 0,63/1 м.п.
3	Болт М6 L=45-100 мм	-	шт	-
4	Заклепка	-	шт	0,001

Узел крепления токоотвода по поверхности сэндвич-панели				
Изм	Лист	№ докум.	Подпись	Дата
Разраб.				
Пров.				
Н. контр.				
Утв.				
Держатели проводника			ООО «Сталь-Про»	

Инв. № подл. Подпись и дата Взам. инв. №

Инв. № подл. Подпись и дата Взам. инв. №

Узел крепления полосы до 50 мм на стене здания

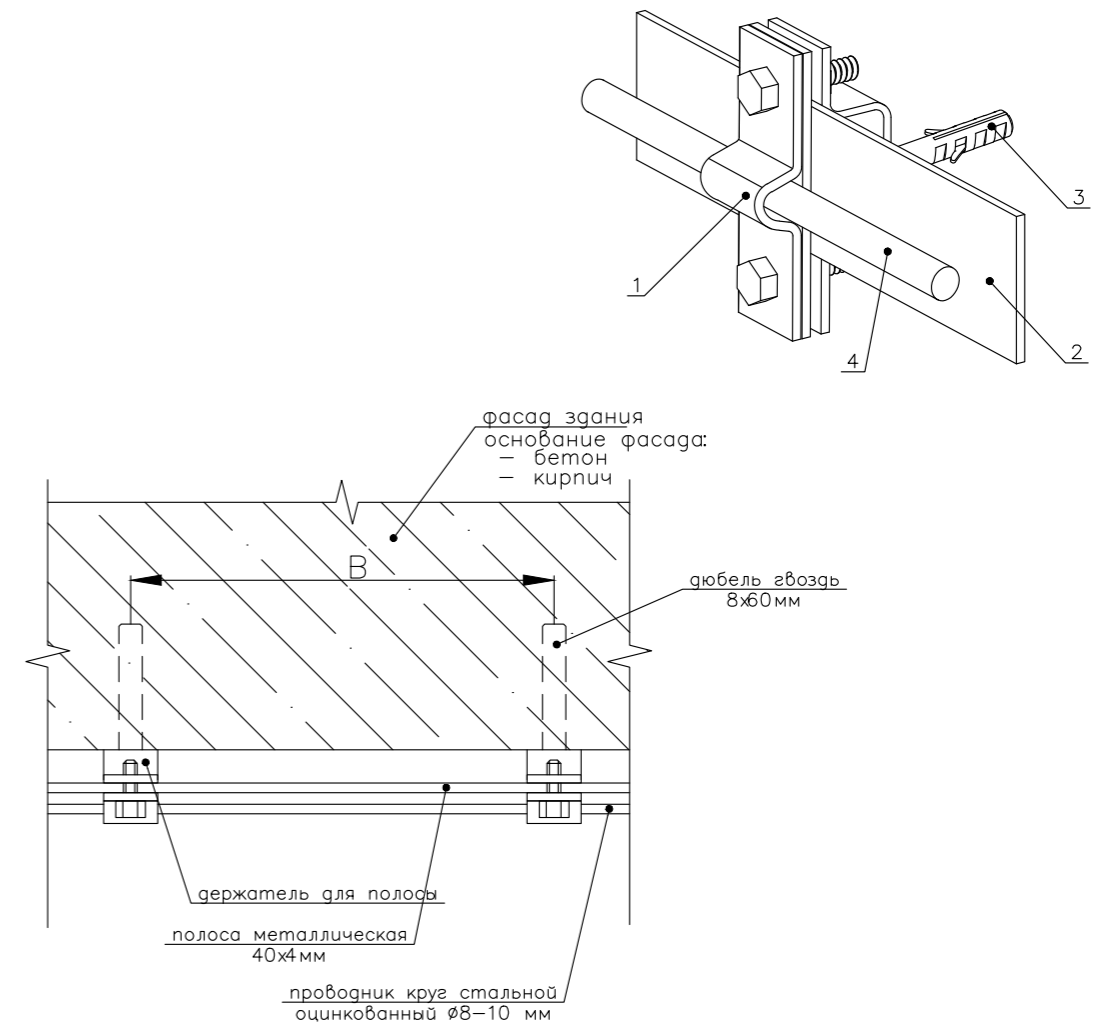


Примечание:
- «В» - шаг установки держателей. Держатель устанавливается не реже чем 1 шт. на 1 м.п.

Поз.	Наименование	Артикул	Ед. изм.	Вес, кг
1	Держатель фасадный для полосы	5006CZ 5006-1CZ 5006-2CZ 5006-3CZ	шт	0,065 0,075 0,085 0,095
2	Полоса 40x4, 50x4, 50x5	ПЦ40x4 ПЦ50x4 ПЦ50x5	м	1,26/1 м.п. 1,57/1 м.п. 1,96/1 м.п.
3	Болт М6 L=45-100 мм	-	шт	-
4	Заклепка	-	шт	-

Узел крепления токоотвода по поверхности сэндвич-панели				
Изм	Лист	№ докум.	Подпись	Дата
Разраб.				
Пров.				
Н. контр.				
Утв.				
Держатели проводника			Лит	Лист
			000 «Сталь-Про»	

Узел крепления прутка или полосы к фасаду здания



Примечание:
- «В» - шаг установки держателей. Держатель устанавливается не реже чем 1 шт. на 1 м.п.;
- позиция «3» дюбель-гвоздь 8x60 в комплект поставки держателя не входит;
- держатель предусматривает параллельную фиксацию как прутка, так и полосы.

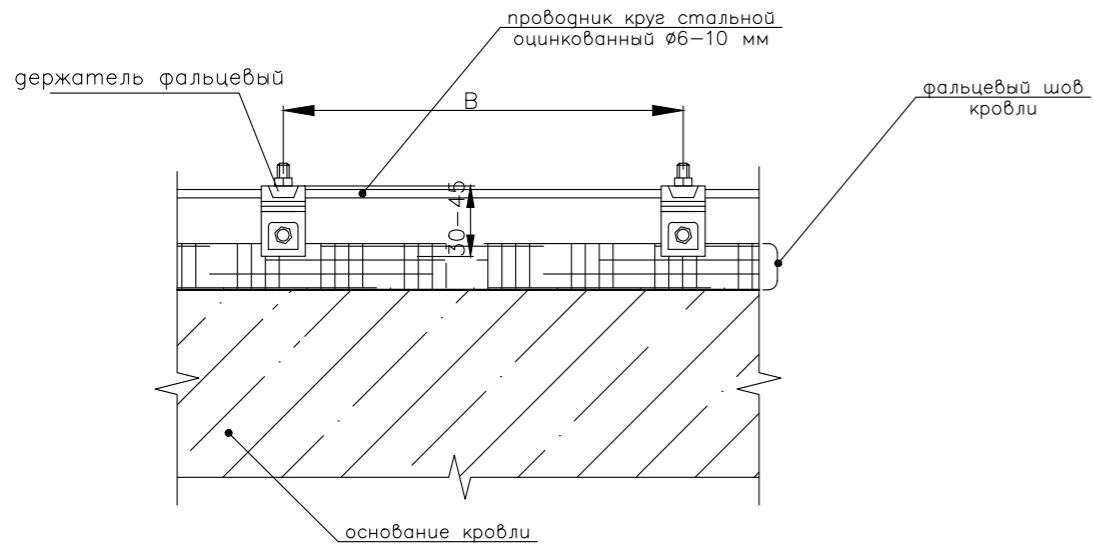
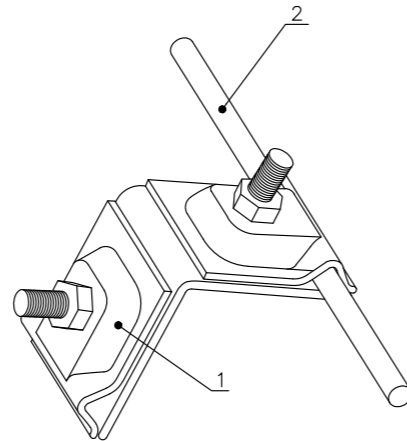
Поз.	Наименование	Артикул	Ед. изм.	Вес, кг
1	Держатель для полосы и прутка	-	шт	0,08 0,09 0,11
2	Круглый проводник Ø8 мм, Ø10 мм	КЦ8 КЦ10	м	0,40/1 м.п. 0,63/1 м.п.
3	Дюбель-гвоздь 8x60	-	шт	0,001
4	Полоса 25x4, 30x4, 40x4	ПЦ25x4 ПЦ30x4 ПЦ40x4	м	0,78/1 м.п. 0,94/1 м.п. 1,26/1 м.п.

Узел крепления токоотвода по поверхности сэндвич-панели				
Изм	Лист	№ докум.	Подпись	Дата
Разраб.				
Пров.				
Н. контр.				
Утв.				
Держатели проводника			Лит	Лист
			000 «Сталь-Про»	

Инв. № подл. Подпись и дата Взам. инв. №

Инв. № подл. Подпись и дата Взам. инв. №

Узел крепления прутка токоотвода к фальцевой кровле или листовой стали

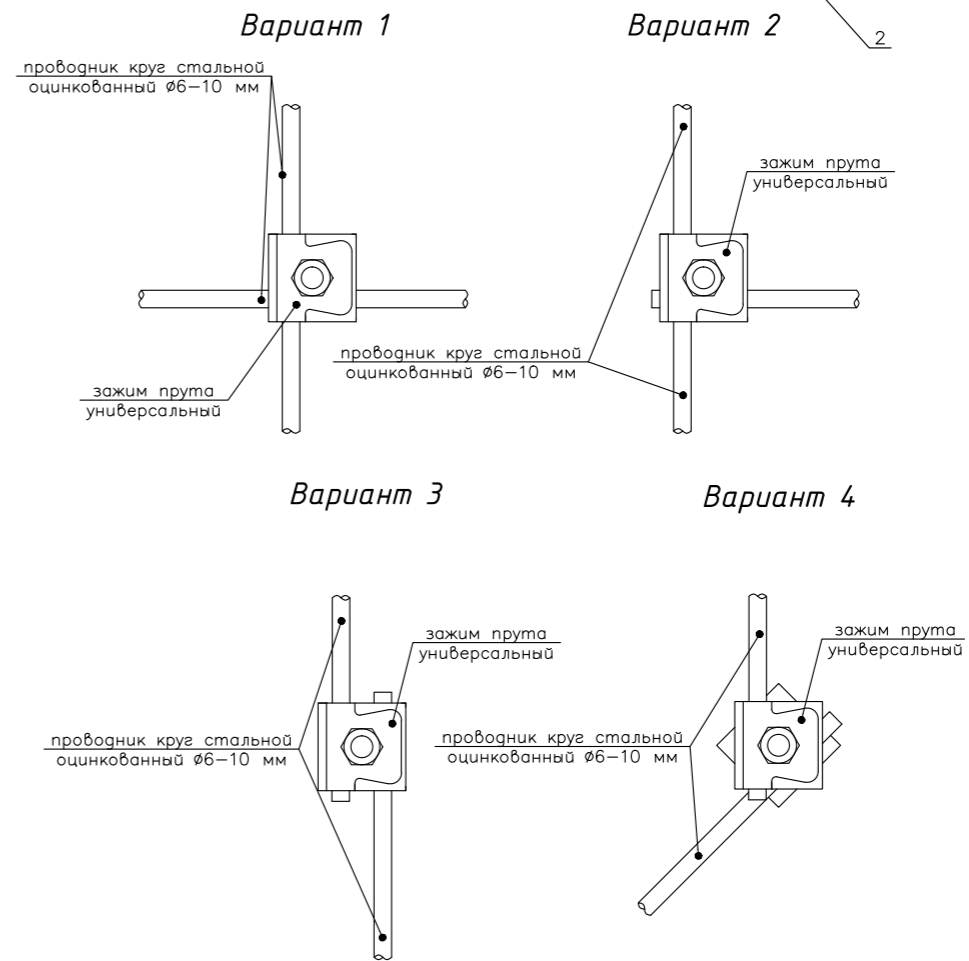
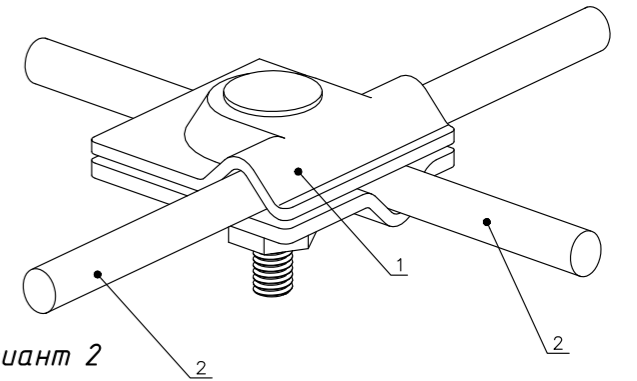


Примечание:
 - «В» - шаг установки держателей. Держатель устанавливается не реже чем 1 шт. на 1 м.п.;
 - габариты держателей отличаются в зависимости от артикула:
 30x30x30 мм - 4026CZ
 45x45x45 мм - 4027CZ.

Поз.	Наименование	Артикул	Ед. изм.	Вес, кг
1	Держатель фальцевый	4026CZ 4027CZ	шт	0,1 0,16
2	Круглый проводник Ø6 мм, Ø8 мм, Ø10 мм	КЦ6 КЦ8 КЦ10	м	0,22/1 м.п. 0,4/1 м.п. 0,63/1 м.п.

Узел крепления токоотвода по поверхности сэндвич-панели				
Изм	Лист	№ докум.	Подпись	Дата
Разраб.				
Пров.				
Н. контр.				
Утв.				
Держатели проводника			Лит	Лист
			000 «Сталь-Про»	

Узел параллельного, либо перпендикулярного крепления прутка Ø6-10 мм



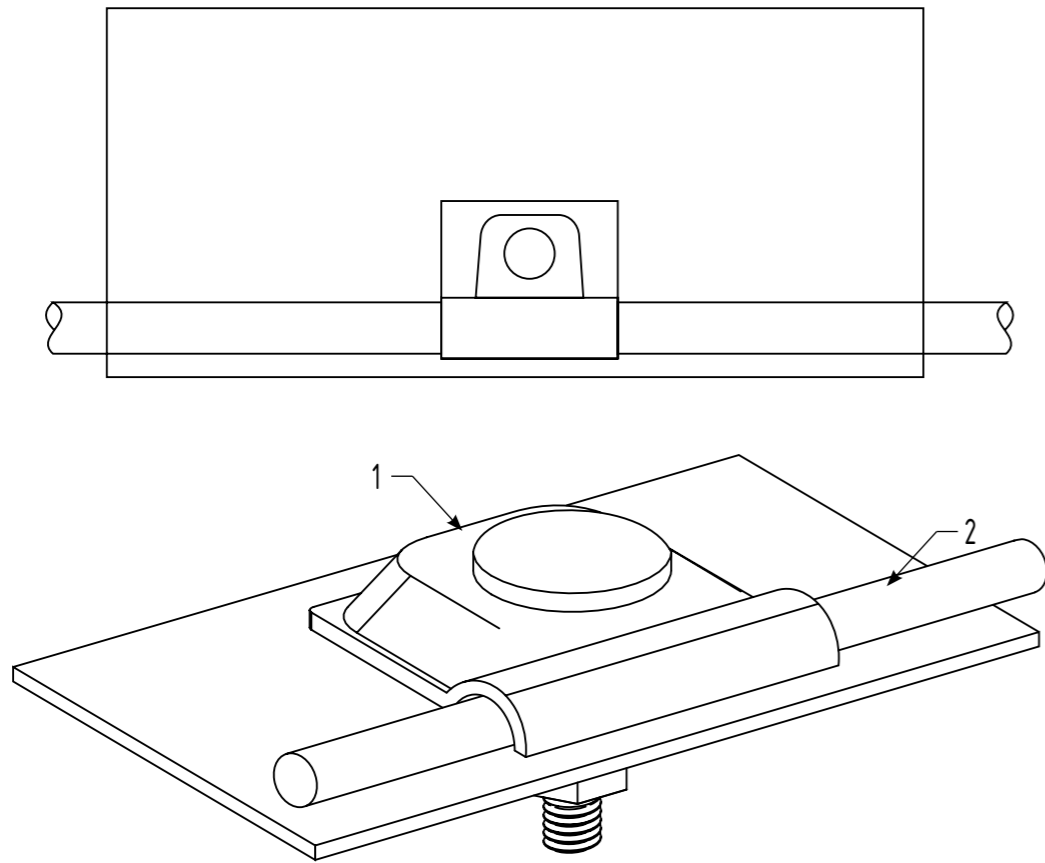
Поз.	Наименование	Артикул	Ед. изм.	Вес, кг
1	Зажим прута универсальный	6000CZ 6001CZ	шт	0,09 0,05
2	Круглый проводник Ø6 мм, Ø8 мм, Ø10 мм	КЦ6 КЦ8 КЦ10	м	0,22/1 м.п. 0,40/1 м.п. 0,63/1 м.п.

Узел параллельного, либо перпендикулярного крепления прутка Ø6-10 мм				
Изм	Лист	№ докум.	Подпись	Дата
Разраб.				
Пров.				
Н. контр.				
Утв.				
Зажимы соединительные			Лит	Лист
			000 «Сталь-Про»	

Инв. № подл. Подпись и дата Взам. инв. №

Инв. № подл. Подпись и дата Взам. инв. №

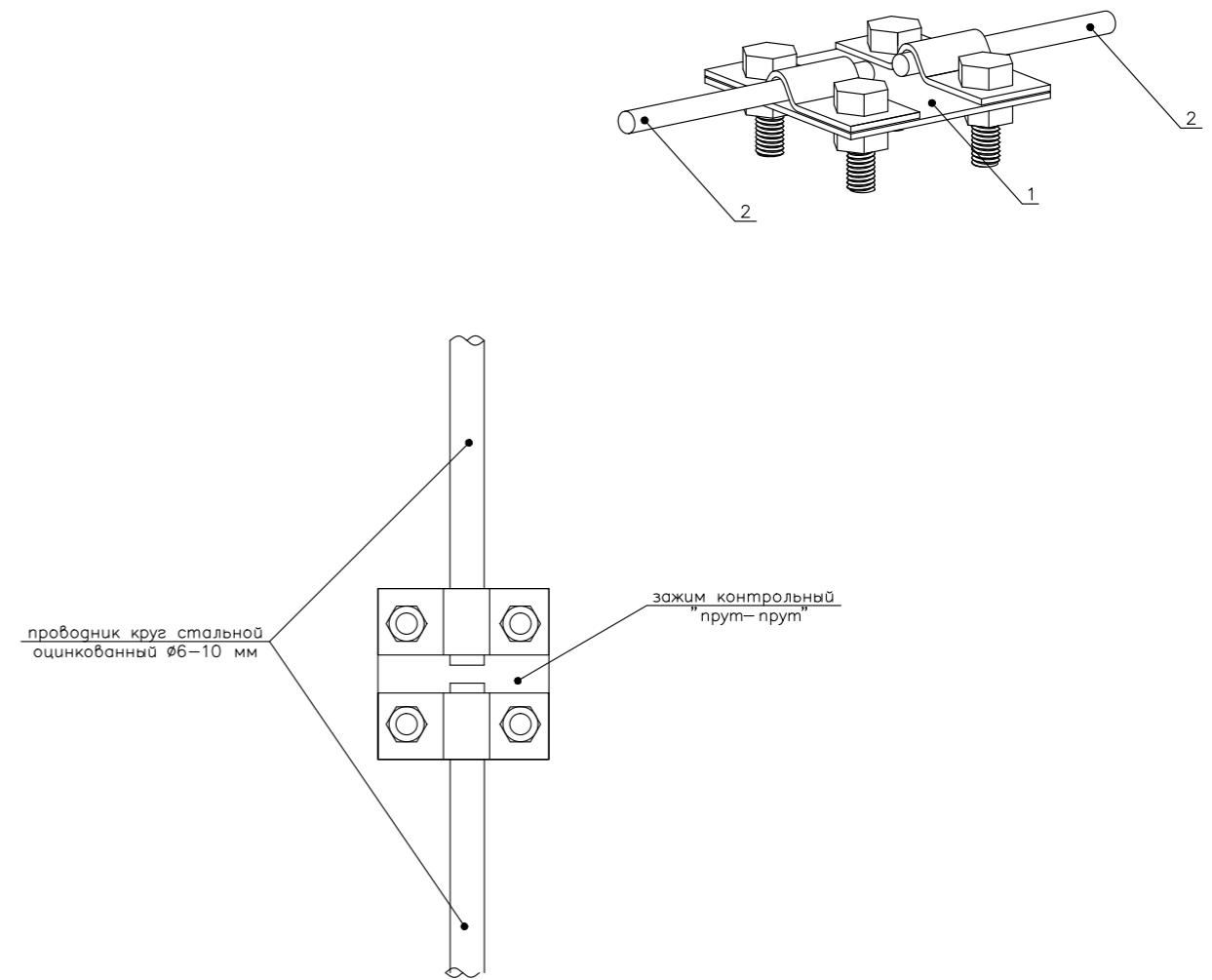
Узел крепления проводника через прижимной зажим



Поз.	Наименование	Артикул	Ед. изм.	Вес, кг
1	Клемма прижимная	6002CZ	шт	0,035
2	Круглый проводник Ø6 мм, Ø8 мм, Ø10 мм	КЦ6 КЦ8 КЦ10	м	0,22/1 м.п. 0,4/1 м.п. 0,63/1 м.п.

Узел крепления токоотвода по поверхности сэндвич-панели				
Изм	Лист	№ докум.	Подпись	Дата
Разраб.				
Пров.				
Н. контр.				
Утв.				
Держатели проводника			Лит	Лист
			000 «Сталь-Про»	

Узел контрольного соединения прутка с прутом Ø6-10 мм



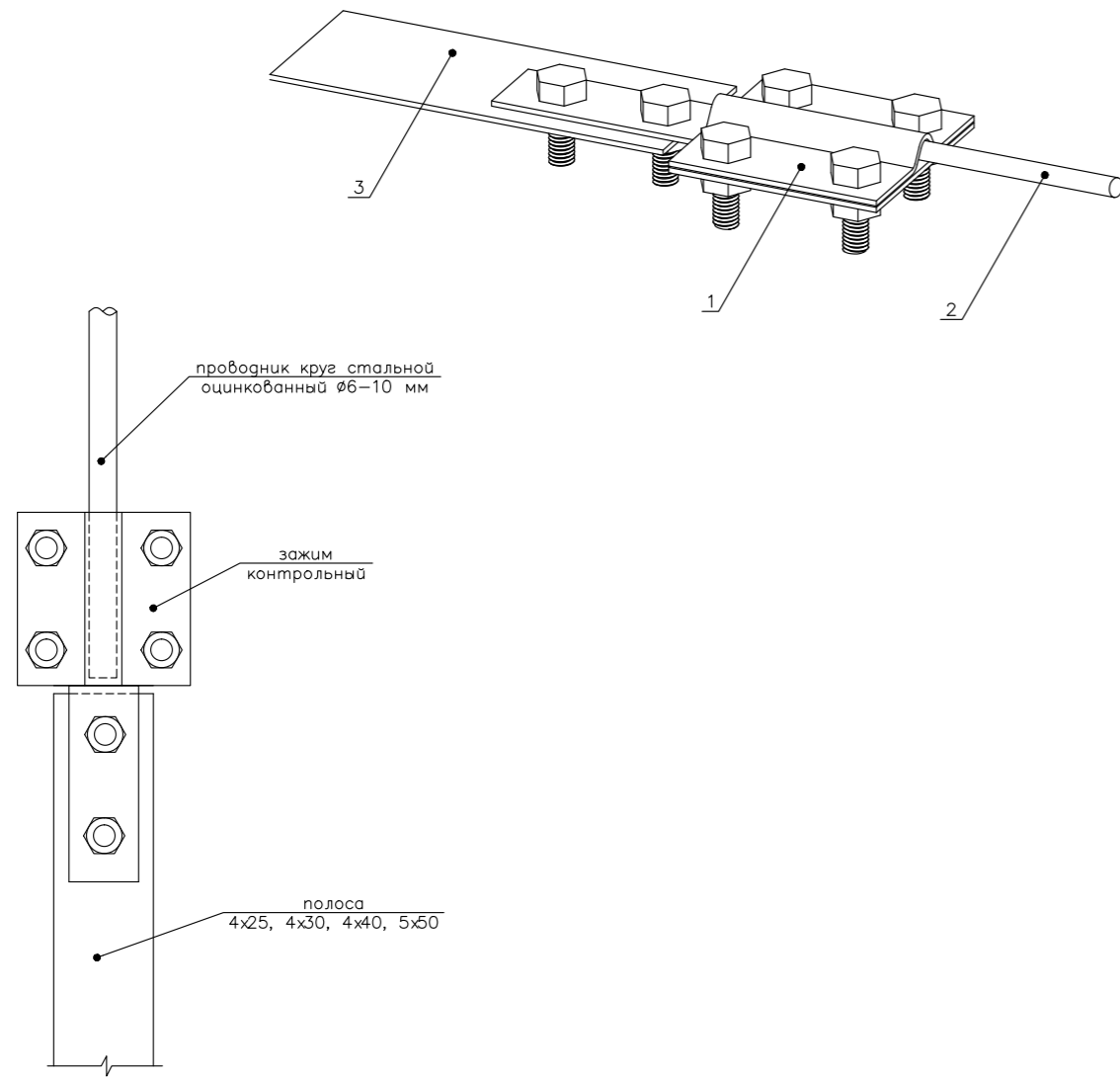
Поз.	Наименование	Артикул	Ед. изм.	Вес, кг
1	Зажим контрольный «пруток-пруток»	-	шт	0,06
2	Круглый проводник Ø6 мм, Ø8 мм, Ø10 мм	КЦ6 КЦ8 КЦ10	м	0,22/1 м.п. 0,4/1 м.п. 0,63/1 м.п.

Узел контрольного соединения прутка с прутом Ø6-10 мм				
Изм	Лист	№ докум.	Подпись	Дата
Разраб.				
Пров.				
Н. контр.				
Утв.				
Зажимы соединительные			Лит	Лист
			000 «Сталь-Про»	

Инв. № подл. Подпись и дата Взам. инв. №

Инв. № подл. Подпись и дата Взам. инв. №

Узел контрольного соединения прутка с полосой

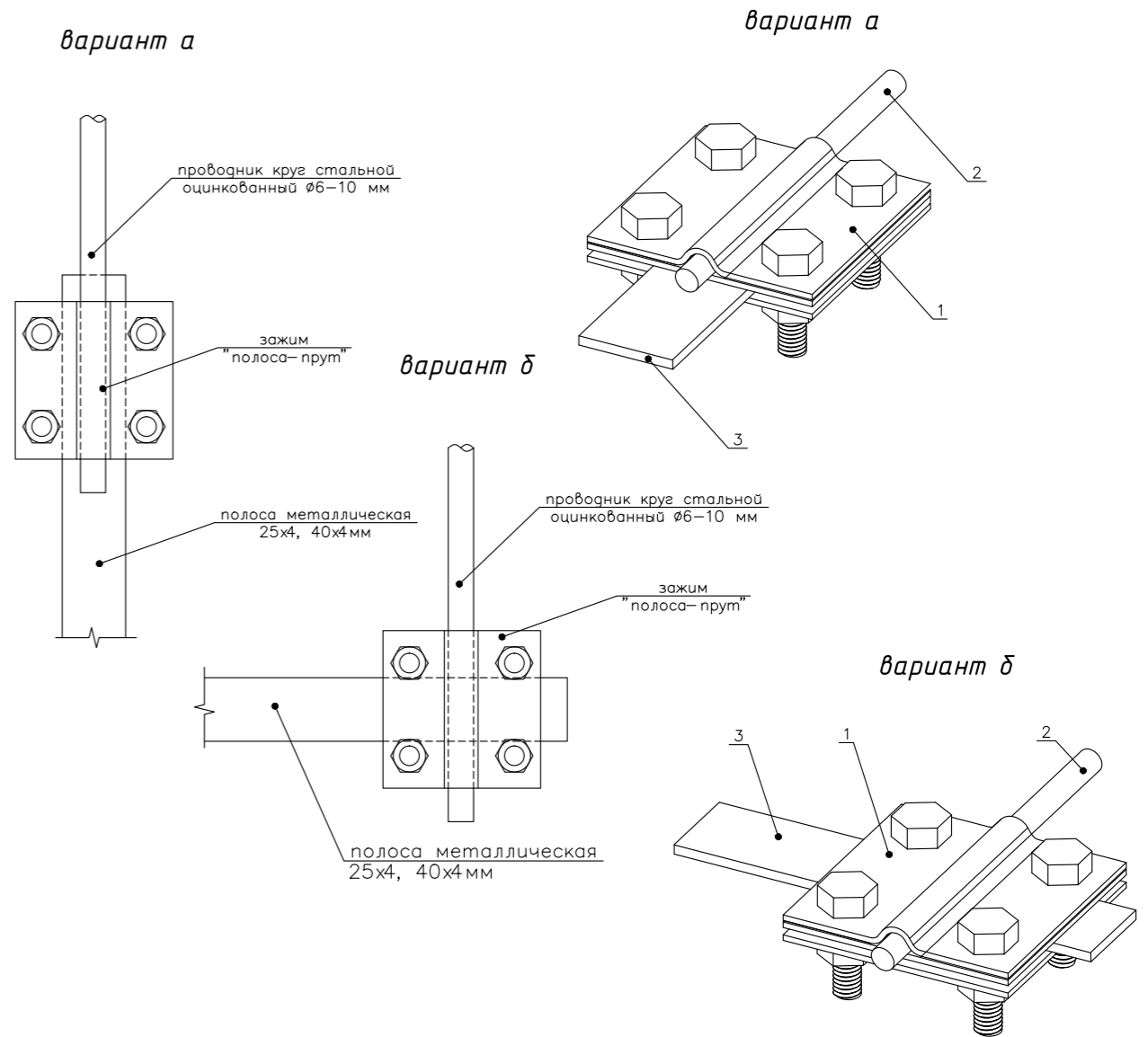


Поз.	Наименование	Артикул	Ед. изм.	Вес, кг
1	Зажим контрольный	6004CZ	шт	0,211
2	Круглый проводник Ø6 мм, Ø8 мм, Ø10 мм	КЦ6 КЦ8 КЦ10	м	0,22/1 м.п. 0,40/1 м.п. 0,63/1 м.п.
3	Полоса 25x4, 30x4, 40x4, 50x5	ПЦ25x4 ПЦ30x4 ПЦ40x4 ПЦ50x5	м	0,78/1 м.п. 0,94/1 м.п. 1,26/1 м.п. 1,96/1 м.п.

					Узел контрольного соединения прутка с полосой				
Изм	Лист	№ докум.	Подпись	Дата					
Разраб.					Лит			Лист	Листов
Пров.									
Н. контр.					000 «Сталь-Про»				
Утв.									

Инв. № подл. Подпись и дата Взам. инв. №

Узел крепления прутка Ø6-10 мм с полосой до 40 мм. 3 пластины

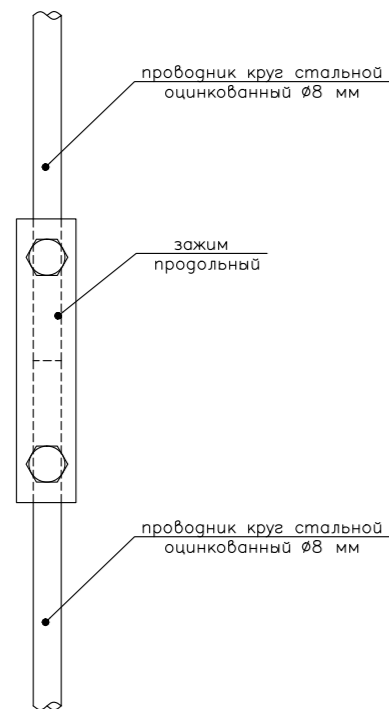
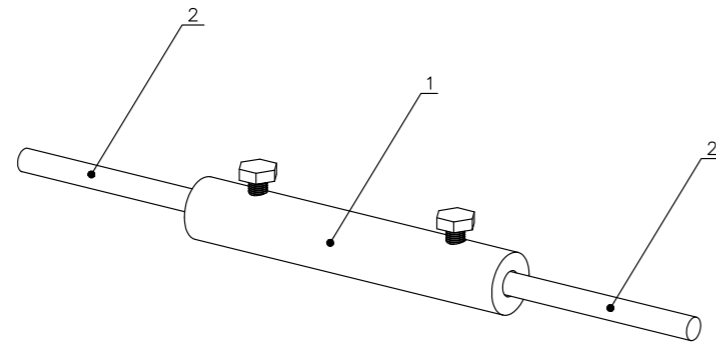


Поз.	Наименование	Артикул	Ед. изм.	Вес, кг
1	Зажим «полоса-пруток»	6011CZ	шт	0,30
2	Круглый проводник Ø6 мм, Ø8 мм, Ø10 мм	КЦ6 КЦ8 КЦ10	м	0,22/1 м.п. 0,40/1 м.п. 0,63/1 м.п.
3	Полоса 25x4, 40x4	ПЦ25x4 ПЦ40x4	м	0,78/1 м.п. 1,26/1 м.п.

					Узел крепления прутка Ø6-10 мм с полосой до 40 мм. 3 пластины				
Изм	Лист	№ докум.	Подпись	Дата					
Разраб.					Лит			Лист	Листов
Пров.									
Н. контр.					000 «Сталь-Про»				
Утв.									

Инв. № подл. Подпись и дата Взам. инв. №

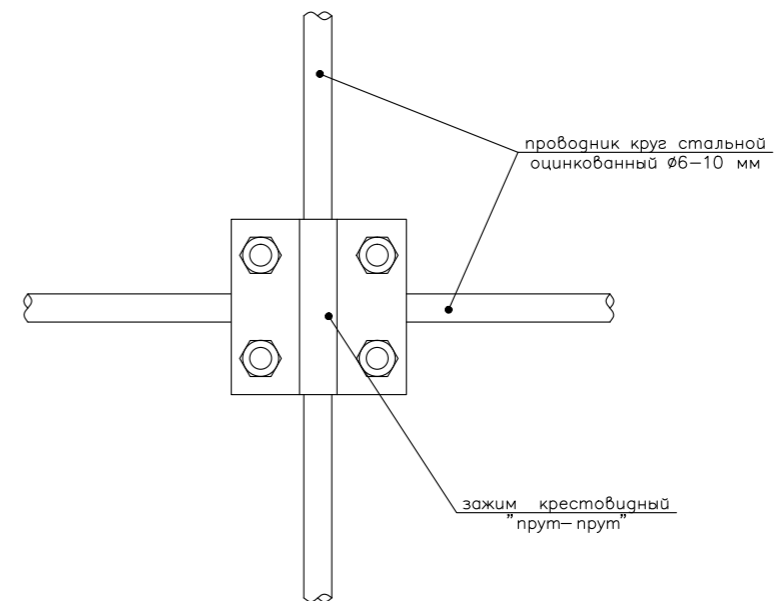
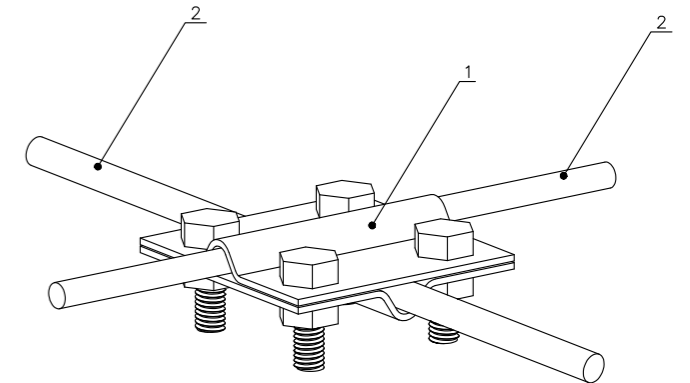
Узел соединения прутка Ø8 мм



Поз.	Наименование	Артикул	Ед. изм.	Вес, кг
1	Зажим продольный	6005CZ	шт	0,138
2	Круглый проводник Ø8 мм	КЦ8	м	0,40/1 м.п.

Узел контрольного соединения прутка с полосой				
Изм	Лист	№ докум.	Подпись	Дата
Разраб.				
Пров.				
Н. контр.				
Утв.				
Зажимы соединительные			000 «Сталь-Про»	

Узел параллельного или перпендикулярного крепления токопровода Ø6-10 мм. 2 пластины



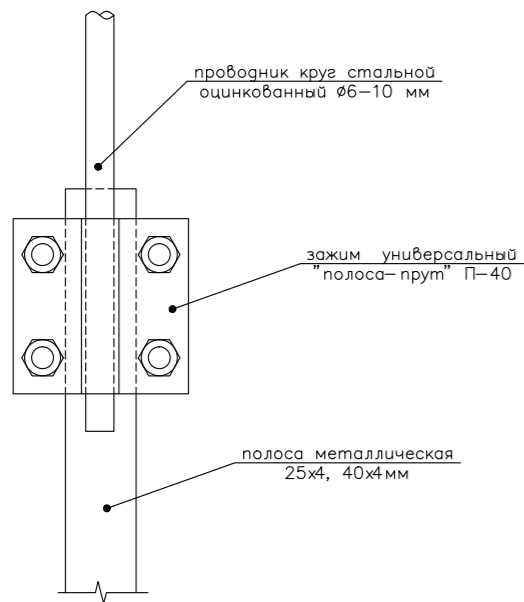
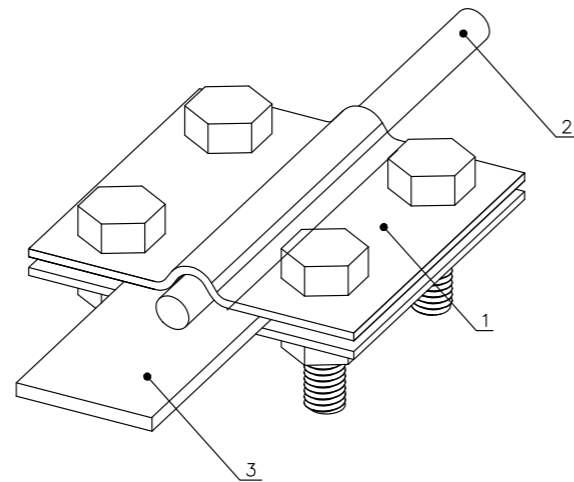
Поз.	Наименование	Артикул	Ед. изм.	Вес, кг
1	Зажим крестовидный «пруток-пруток» 2 пластины	6009CZ	шт	0,160
2	Круглый проводник Ø6 мм, Ø8 мм, Ø10 мм	КЦ6 КЦ8 КЦ10	м	0,22/1 м.п. 0,40/1 м.п. 0,63/1 м.п.

Узел параллельного или перпендикулярного крепления токопровода Ø6-10 мм				
Изм	Лист	№ докум.	Подпись	Дата
Разраб.				
Пров.				
Н. контр.				
Утв.				
Зажимы соединительные			000 «Сталь-Про»	

Инв. № подл. Подпись и дата Взам. инв. №

Инв. № подл. Подпись и дата Взам. инв. №

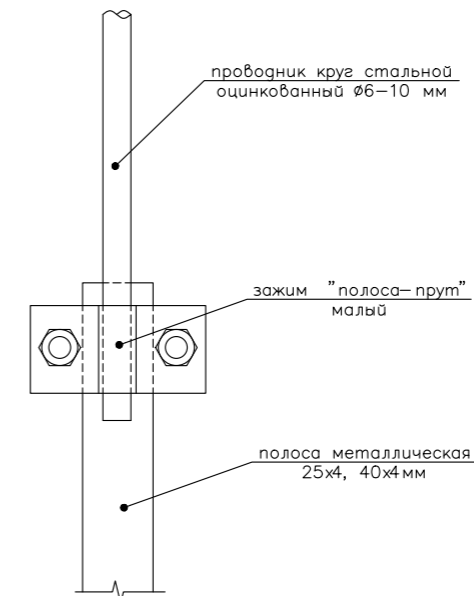
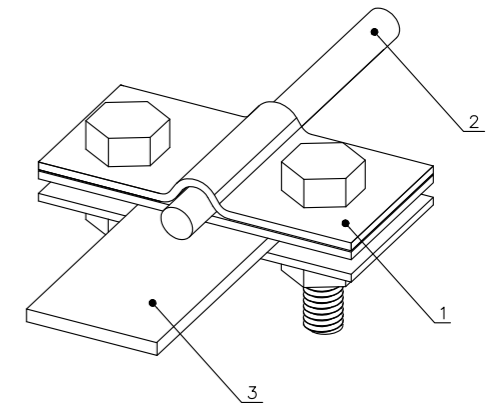
Узел крепления прутка Ø6-10 мм с полосой до 40 мм. 2 пластины



Поз.	Наименование	Артикул	Ед. изм.	Вес, кг
1	Зажим универсальный «полоса-пруток»	6006CZ	шт	0,210
2	Круглый проводник Ø6 мм, Ø8 мм, Ø10 мм	КЦ6 КЦ8 КЦ10	м	0,22/1 м.п. 0,40/1 м.п. 0,63/1 м.п.
3	Полоса 25x4, 40x4	ПЦ25x4 ПЦ40x4	м	0,78/1 м.п. 1,26/1 м.п.

Узел крепления прутка Ø6-10 мм с полосой до 40 мм. 2 пластины				
Изм	Лист	№ докум.	Подпись	Дата
Разраб.				
Пров.				
Н. контр.				
Утв.				
Зажимы соединительные			Лист	Лист
			Листов	
			000 «Сталь-Про»	

Узел крепления прутка Ø6-10 мм с полосой до 40 мм



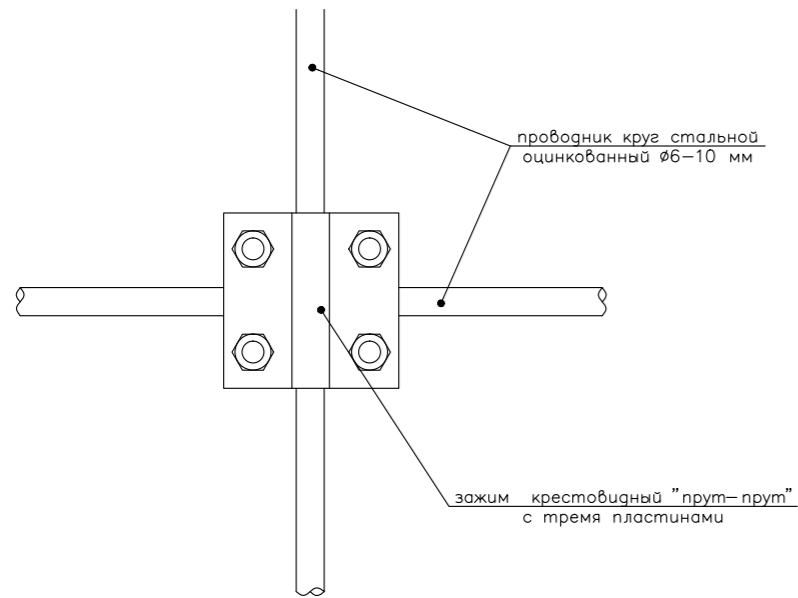
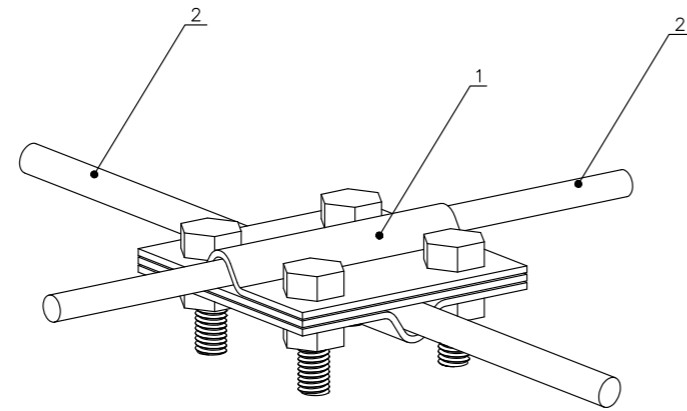
Поз.	Наименование	Артикул	Ед. изм.	Вес, кг
1	Зажим универсальный «полоса-пруток» малый	6003CZ	шт	0,160
2	Круглый проводник Ø6 мм, Ø8 мм, Ø10 мм	КЦ6 КЦ8 КЦ10	м	0,22/1 м.п. 0,40/1 м.п. 0,63/1 м.п.
3	Полоса 25x4, 40x4	ПЦ25x4 ПЦ40x4	м	0,78/1 м.п. 1,26/1 м.п.

Узел крепления прутка Ø6-10 мм с полосой до 40 мм				
Изм	Лист	№ докум.	Подпись	Дата
Разраб.				
Пров.				
Н. контр.				
Утв.				
Зажимы соединительные			Лист	Лист
			Листов	
			000 «Сталь-Про»	

Инв. № подл. Подпись и дата Взам. инв. №

Инв. № подл. Подпись и дата Взам. инв. №

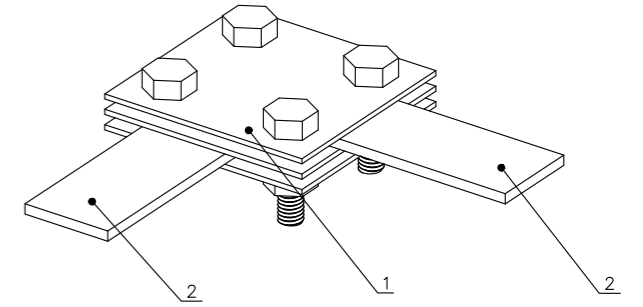
Узел параллельного или перпендикулярного крепления токопровода Ø6-10 мм. 3 пластины



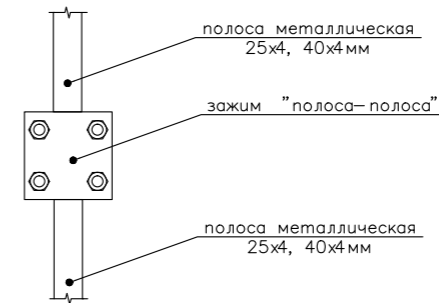
Поз.	Наименование	Артикул	Ед. изм.	Вес, кг
1	Зажим крестовидный «пруток-пруток» 3 пластины	6010CZ	шт	0,22
2	Круглый проводник Ø6 мм, Ø8 мм, Ø10 мм	КЦ6 КЦ8 КЦ10	м	0,22/1 м.п. 0,40/1 м.п. 0,63/1 м.п.

Узел параллельного или перпендикулярного крепления токопровода Ø6-10 мм				
Изм	Лист	№ докум.	Подпись	Дата
Разраб.				
Пров.				
Н. контр.				
Утв.				
Зажимы соединительные			000 «Сталь-Про»	

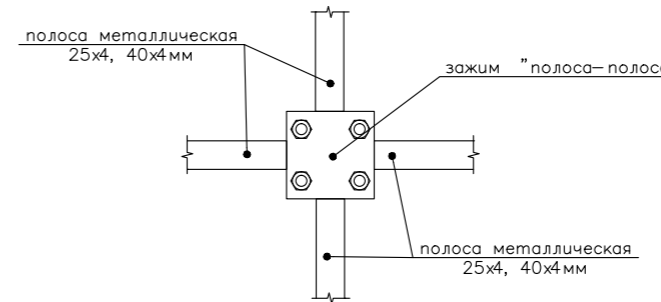
Узел соединения параллельного или перпендикулярного крепления полосы



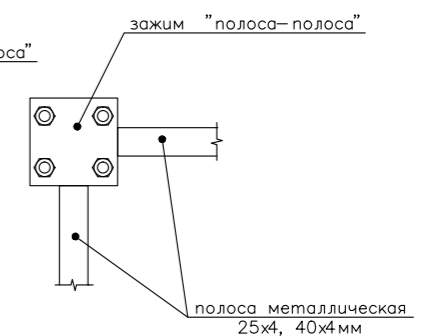
Вариант 1



Вариант 2



Вариант 3



Поз.	Наименование	Артикул	Ед. изм.	Вес, кг
1	Зажим «полоса-полоса» 3 пластины	6008CZ	шт	0,160
2	Полоса 25x4, 40x4	ПЦ25x4 ПЦ40x4	м	0,78/1 м.п. 1,26/1 м.п.

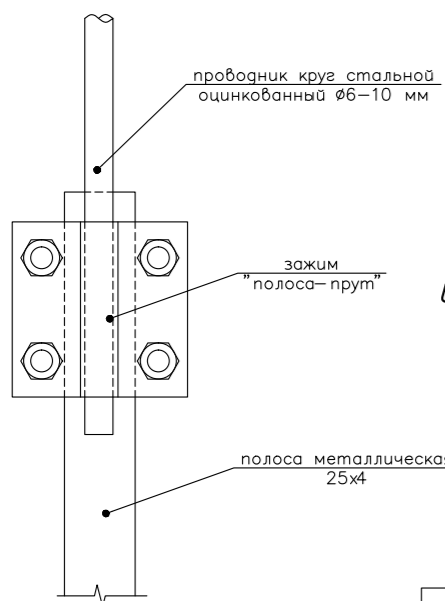
Узел соединения параллельного или перпендикулярного крепления полосы				
Изм	Лист	№ докум.	Подпись	Дата
Разраб.				
Пров.				
Н. контр.				
Утв.				
Зажимы соединительные			000 «Сталь-Про»	

Инв. № подл. Подпись и дата Взам. инв. №

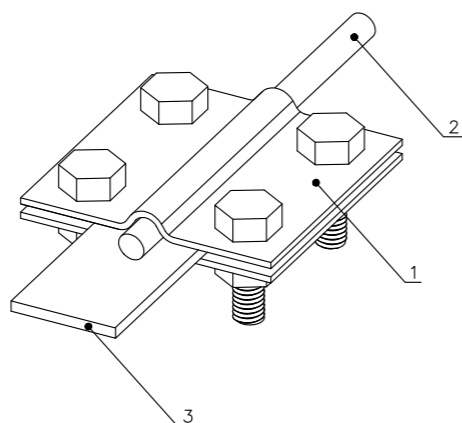
Инв. № подл. Подпись и дата Взам. инв. №

Узел крепления прутка Ø6-10 мм с полосой до 40 мм. 2 пластины

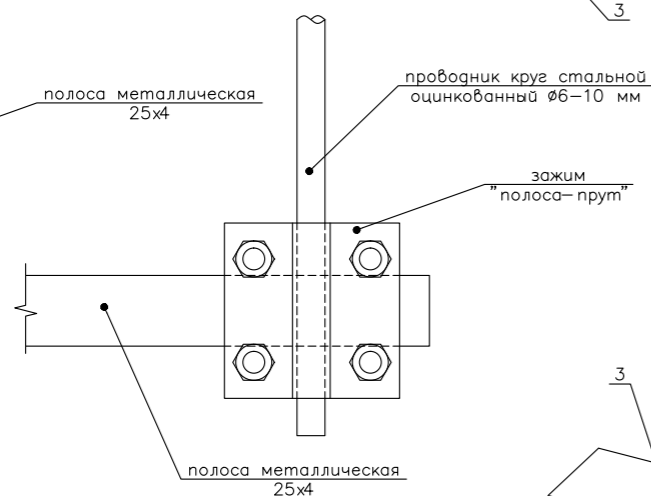
вариант а



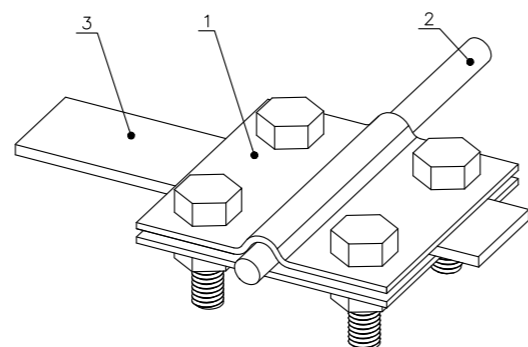
вариант а



вариант б



вариант б



Поз.	Наименование	Артикул	Ед. изм.	Вес, кг
1	Зажим «полоса-пруток»	-	шт	0,16
2	Круглый проводник Ø6 мм, Ø8 мм, Ø10 мм	КЦ6 КЦ8 КЦ10	м	0,22/1 м.п. 0,40/1 м.п. 0,63/1 м.п.
3	Полоса 25x4	ПЦ25x4	м	0,78/1 м.п.

Узел крепления прутка Ø6-10 мм с
полосой до 40 мм. 2 пластины

Изм	Лист	№ докум.	Подпись	Дата	Зажимы соединительные	Лист	Лист	Листов
Разраб.								
Пров.								
Н. контр.								
Утв.								
000 «Сталь-Про»								

Инв. № подл. Подпись и дата Взам. инв. №

Головной офис

Москва

Дмитровское шоссе, д. 85,
БЦ «РТС», офис 402
тел.: 8 (495) 260 54 59

Санкт-Петербург

Химический пер., д 8, лит Е
Офис-Склад
тел.: 8 (812) 407 23 71

Краснодар

ул. Красных Партизан, д. 152,
БЦ "Senat"
тел.: 8 (800) 551 86 82

Казань

ул. Галиаскара Камала, 41
БЦ "Мастер"
тел.: 8 (800) 551 86 82



Ростов-на-Дону

Социалистическая, д. 74,
БЦ "Купеческий Двор"
7 (863) 320-16-58

Нижний Новгород

ул. Нартова, д.6 корп.6,
БЦ «Орбита»
7 (831) 266-71-38

Воронеж

ул. Кирова, д.4,
БЦ "Эдельвейс"
7 (473) 211-32-18