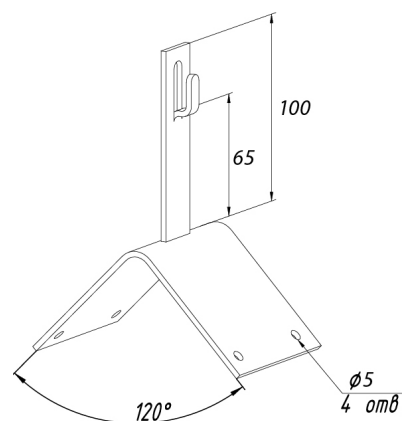
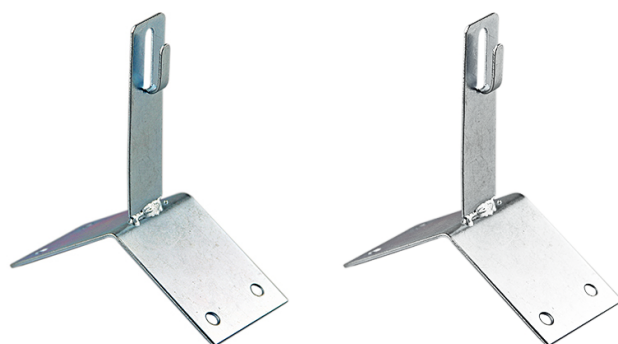


ДЕРЖАТЕЛЬ ПРОВОДНИКА НА КОНЬКЕ УГЛОВОЙ

Назначение и область применения: Держатель используется для фиксации прутка молниезащитной сетки диаметром 8 – 10 мм в специальном пазу на простом коньке. Расстояние от прутка до основания держателя составляет 65 мм. Для крепления имеются отверстия под винт (саморез) диаметром 5 мм. Выполнен из листовой нержавеющей стали толщиной 2 мм.

Условия хранения и транспортировки: Изделия должны транспортироваться и храниться в индивидуальной упаковке только с изделиями данного вида, в сухом месте.

Гарантийные обязательства: Гарантия 1 год. Изготовитель гарантирует соответствие изделия требованиям, при условии соблюдения потребителем правил пользования, транспортировки, хранения, монтажа и эксплуатации.



| Наименование позиции | Высота, мм | Материал | Масса, кг | Артикул |
|----------------------|------------|--------------------|-----------|-------------|
| Вариант А | 100,0 | Оцинкованная сталь | 0,15 | 4011CZ/Zn |
| Вариант Б | 100,0 | Нержавеющая сталь | 0,15 | 4011CZ/Inox |

МОСКВА

г. Москва, Дмитровское шоссе,
д.85, БЦ «РТС», оф. 401-403
+7 495 280-07-11
info@steel-pro.ru
msk@protect-pro.ru

САНКТ-ПЕТЕРБУРГ

г. Санкт-Петербург, Химический
пер., д 8, лит Е, этаж 2
+7 (812) 565-24-26
spb@steel-pro.ru
spb@protect-pro.ru

ВЕБ

www.steel-pro.ru
www.protect-pro.ru