

ДЕРЖАТЕЛЬ МОЛНИЕПРИЁМНИКА НА СТЕНЕ

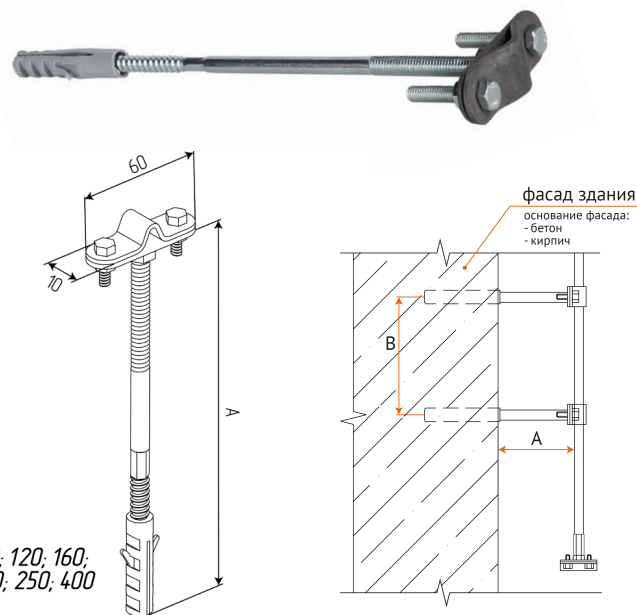
Назначение и область применения:

Применяется для крепления молниеприемника (Ø 16–20 мм; длина 1–4 метра) к вертикальной конструкции здания.

Условия хранения и транспортировки: Изделия должны транспортироваться и храниться в индивидуальной упаковке только с изделиями данного вида, в сухом месте.

Гарантийные обязательства: Гарантия 1 год.

Изготовитель гарантирует соответствие изделия требованиям, при условии соблюдения потребителем правил пользования, транспортировки, хранения, монтажа и эксплуатации.



Длина держателя, мм	Диаметр молниеприемника, мм	Длина молниеприемника, м	Материал	Масса, кг	Артикул
100,0	16-20	1-4	Оцинкованная сталь	0,07	2101CZ
120,0	16-20	1-4	Оцинкованная сталь	0,08	2102CZ
160,0	16-20	1-4	Оцинкованная сталь	0,1	2103CZ
200,0	16-20	1-4	Оцинкованная сталь	0,12	2104CZ
250,0	16-20	1-4	Оцинкованная сталь	0,14	2105CZ
400,0	16-20	1-4	Оцинкованная сталь	0,18	2106CZ

МОСКВА

г. Москва, Дмитровское шоссе,
д.85, БЦ «РТС», оф. 401-403
+7 495 280-07-11
info@steel-pro.ru
msk@protect-pro.ru

САНКТ-ПЕТЕРБУРГ

г. Санкт-Петербург, Химический
пер., д 8, лит Е, этаж 2
+7 (812) 565-24-26
spb@steel-pro.ru
spb@protect-pro.ru

ВЕБ

www.steel-pro.ru
www.protect-pro.ru