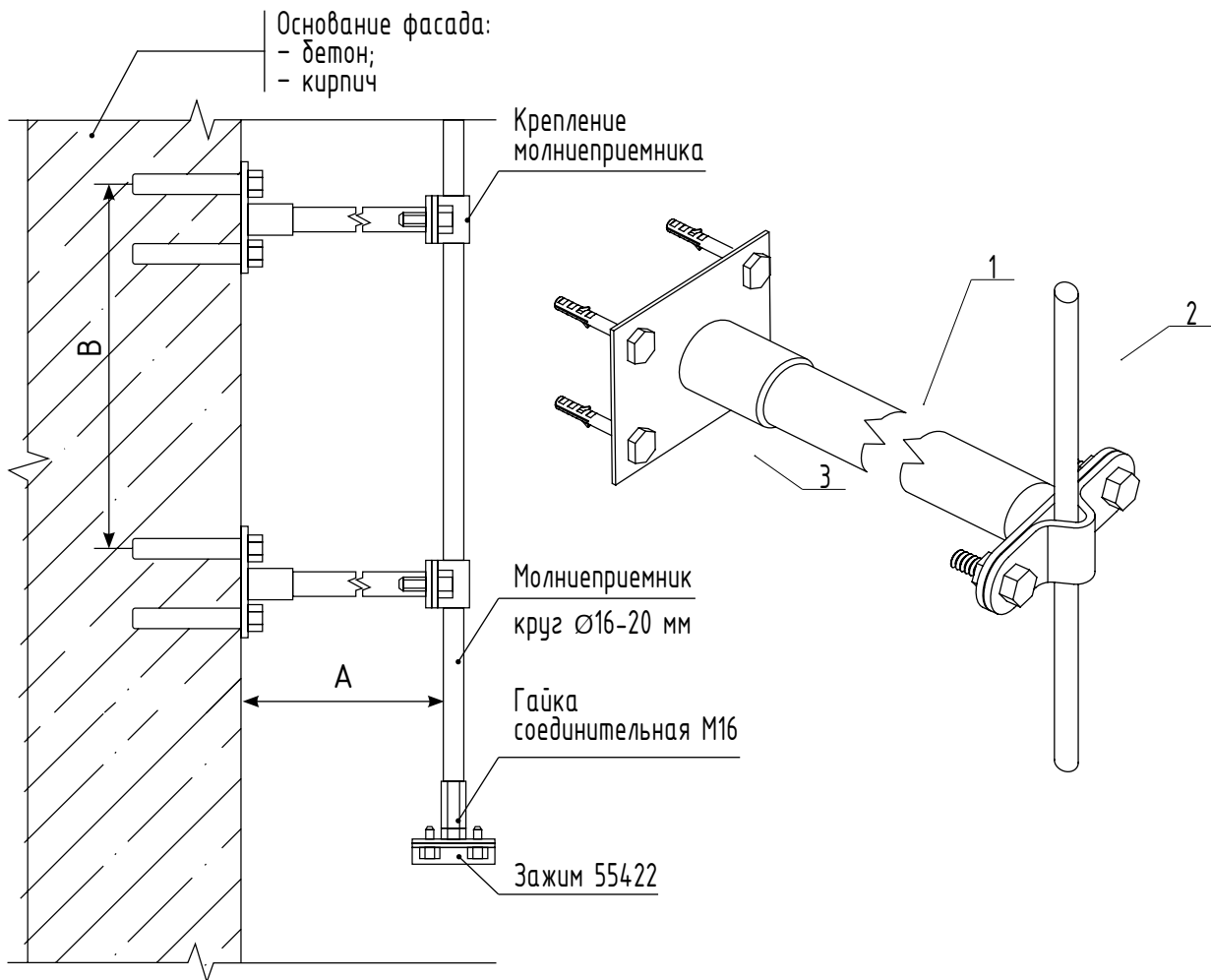


Узел крепления молниеприемника к стене



Примечание:

- штанга изоляционная для молниеприемников с креплением к стене предназначена для крепления молниеприемника до 4 м к вертикальной конструкции здания;
- расстояние «А» зависит от артикула изоляционной штанги;
- расстояние «В» - шаг установки креплений. Установку креплений ведут с шагом до 0,5 м, минимум 2 крепления на 1 молниеприемник.

Поз.	Наименование	Артикул	Ед. изм.	Вес, кг	Кол-во
1	Штанга изоляционная	2112CZ	шт	1,385	1
		2113CZ			
2	Молниеприемник 1-4 м	1001CZ	шт	0,57	1
		1002CZ		1,14	
		1003CZ		1,50	
		1004CZ		3,08	
3	Распорный анкер	-	шт	-	8

Инв. № подл. Подпись и дата. Взам. инв. №

Изм.	Лист	№ докум.	Подпись	Дата	Узел крепления молниеприемника к стене		
Разраб.					Лит	Лист	Листов
Пров.							
Н. контр.					000 «Сталь-Про»		
Чтв.							