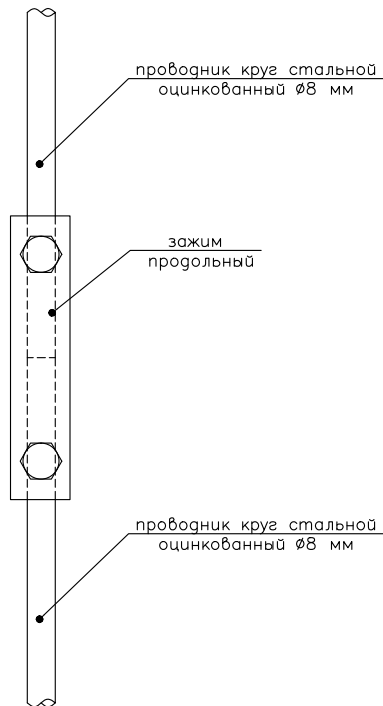
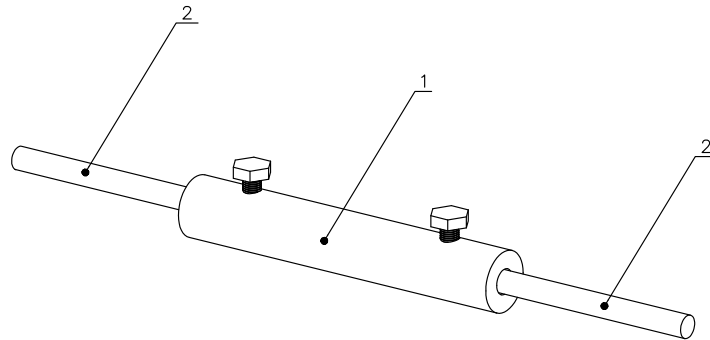


Узел соединения прутка Ø8 мм



Поз.	Наименование	Артикул	Ед. изм.	Вес, кг
1	Зажим продольный	6005CZ	шт	0,138
2	Круглый проводник Ø8 мм	КЦ8	м	0,40/1 м.п.

Изм.	Лист	№ докум.	Подпись	Дата	Узел контрольного соединения прутка с полосой			
Разраб.					Зажимы соединительные	Лит	Лист	Листов
Пров.								
Н. контр.						000 «Сталь-Про»		
Утв.								

Инв. № подл. | Подпись и дата | Взам. инв. №