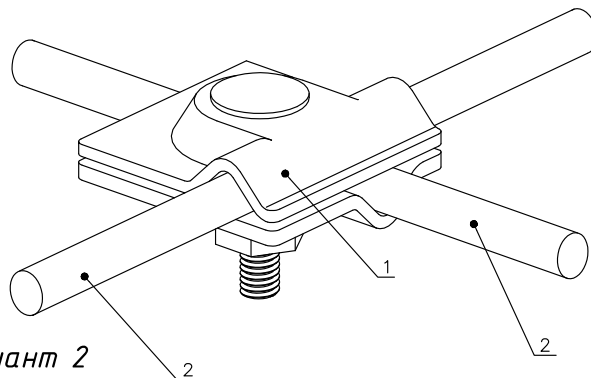


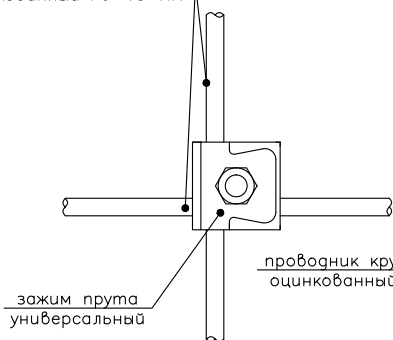
Узел параллельного, либо перпендикулярного крепления прутка Ø6-10 мм



Вариант 1

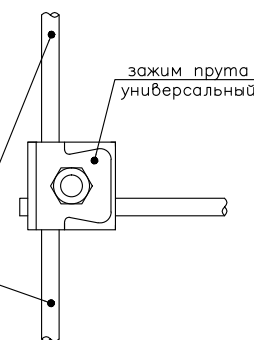
Вариант 2

проводник круг стальной
оцинкованный Ø6-10 мм



зажим прута
универсальный

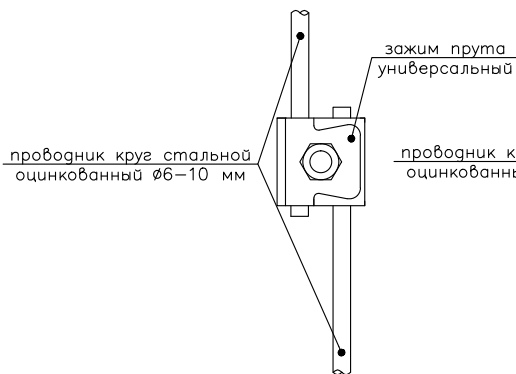
проводник круг стальной
оцинкованный Ø6-10 мм



зажим прута
универсальный

Вариант 3

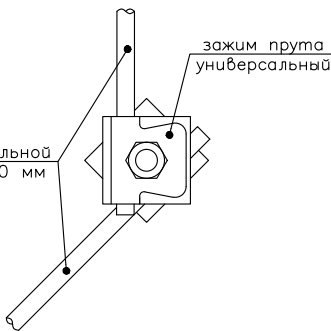
Вариант 4



проводник круг стальной
оцинкованный Ø6-10 мм

зажим прута
универсальный

проводник круг стальной
оцинкованный Ø6-10 мм



зажим прута
универсальный

Поз.	Наименование	Артикул	Ед. изм.	Вес, кг
1	Зажим прута универсальный	6000CZ 6001CZ	шт	0,09 0,05
2	Круглый проводник Ø6 мм, Ø8 мм, Ø10 мм	КЦ6 КЦ8 КЦ10	м	0,22/1 м.п. 0,40/1 м.п. 0,63/1 м.п.

Инв. № подл. | Подпись и дата | Взам. инв. №

Изм.	Лист	№ докум.	Подпись	Дата	Узел параллельного, либо перпендикулярного крепления прутка Ø6-10 мм		
Разраб.					Лит	Лист	Листов
Пров.							
Н. контр.					000 «Сталь-Про»		
Утв.							

Зажимы
соединительные