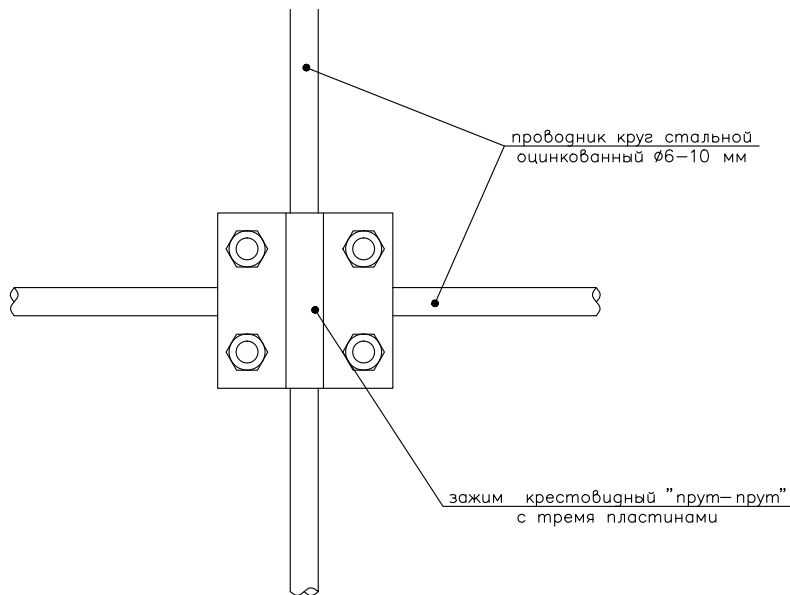
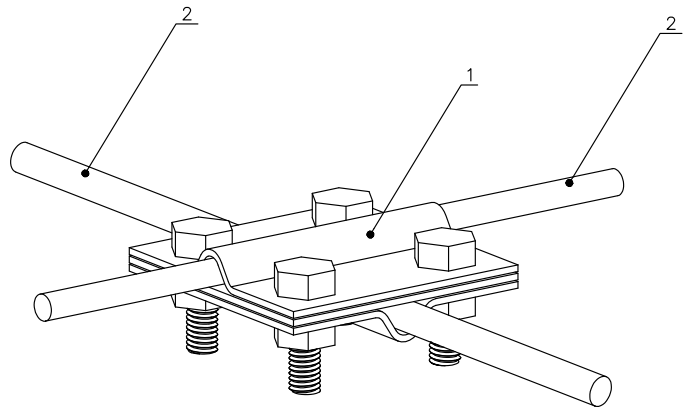


Узел параллельного или перпендикулярного крепления токопровода Ø6-10 мм. 3 пластины



Поз.	Наименование	Артикул	Ед. изм.	Вес, кг
1	Зажим крестовидный «пруток-пруток» 3 пластины	6010CZ	шт	0,22
2	Круглый проводник Ø6 мм, Ø8 мм, Ø10 мм	КЦ6 КЦ8 КЦ10	м	0,22/1 м.п. 0,40/1 м.п. 0,63/1 м.п.

Изм.	Лист	№ докум.	Подпись	Дата	Узел параллельного или перпендикулярного крепления токопровода Ø6-10 мм			
Разраб.					Зажимы соединительные	Лит	Лист	Листов
Пров.								
Н. контр.						000 «Сталь-Про»		
Утв.								

Инв. № подл. | Подпись и дата | Взам. инв. №