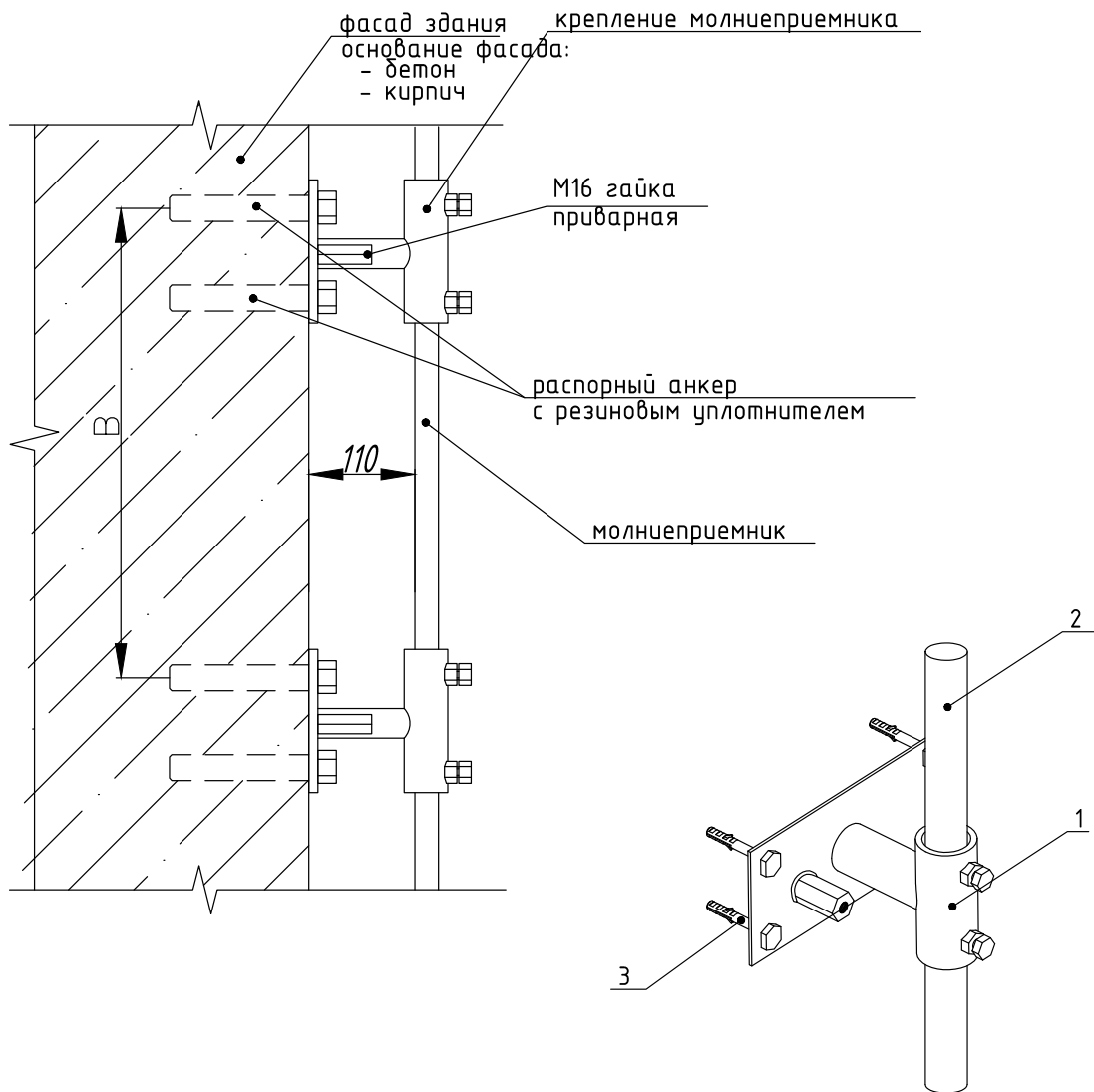


# Узел крепления молниеприемника к стене



**Примечание:**

– крепление молниеприемника арт. 2107CZ предназначено для молниеприемника высотой от 5 до 7 м (арт. 1105CZ – 1107CZ);

– крепление молниеприемника арт. 2108CZ предназначено для молниеприемника высотой до 4 м (арт. 1001CZ – 1004CZ);

– «В» – шаг установки креплений. Крепление устанавливается не реже, чем через 0,5 м, рекомендуемое количество креплений на 1 молниеприемник 2 штуки;

– позиция «3» в комплект не входит.

| Поз. | Наименование                      | Артикул                                  | Ед. изм. | Вес, кг    | Кол-во |
|------|-----------------------------------|------------------------------------------|----------|------------|--------|
| 1    | Крепление молниеприемника к стене | 2107CZ<br>2108CZ                         | шт       | 2,5<br>2,0 | 1      |
| 2    | Молниеприемник 1-4 м и 5-7 м      | 1001CZ –<br>1004CZ<br>1105CZ –<br>1107CZ | шт       | –          | 1      |
| 3    | Распорный анкер                   | –                                        | шт       | –          | 4      |

Инв. № подл. | Подпись и дата | Взам. инв. №

| Изм       | Лист | № докум. | Подпись | Дата | Узел крепления молниеприемника к стене |      |        |
|-----------|------|----------|---------|------|----------------------------------------|------|--------|
| Разраб.   |      |          |         |      | Лит                                    | Лист | Листов |
| Пров.     |      |          |         |      |                                        |      |        |
| Н. контр. |      |          |         |      | 000 «Сталь-Про»                        |      |        |
| Чтв.      |      |          |         |      |                                        |      |        |

Молниеприемники