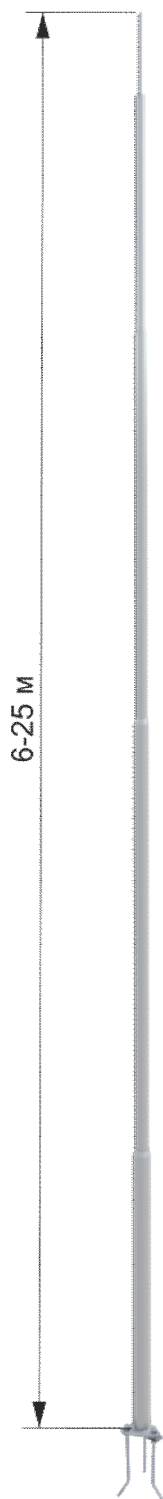


Паспорт изделия и руководство пользователя

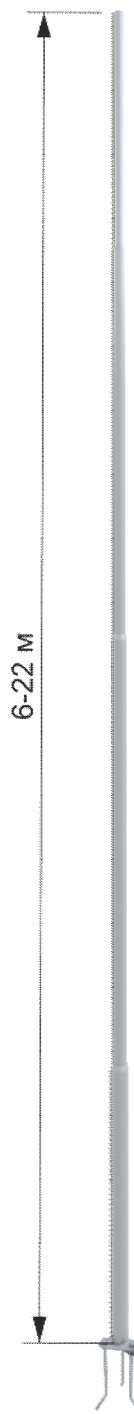
Отдельностоящие молниеотводы СтальПро

-МСАП

-МСАА



МСАП



МСАА

Москва

СОДЕРЖАНИЕ

1. НАЗНАЧЕНИЕ	3
2. ТЕХНИЧЕСКИЕ ДАННЫЕ И ХАРАКТЕРИСТИКИ	3
2.1 Соответствие нормативным документам.....	3
2.2 Расчетная зона защиты одиночного молниеотвода.....	3
2.3 Расчетные зоны одиночных молниеотводов СтальПро серии МСАП	4
2.4 Ветровые районы и рекомендации к фундаментам.....	5
2.5 Характеристики молниеотводов	7
2.6 Типовая комплектация молниеотводов	8
3. ТРЕБОВАНИЯ БЕЗОПАСНОСТИ	8
4. УСТАНОВКА ФУНДАМЕНТА.....	8
5. СБОРКА МОЛНИЕОТВОДА.....	11
6. ОБСЛУЖИВАНИЕ МОЛНИЕОТВОДА	12
7. ТРАНСПОРТИРОВАНИЕ И ХРАНЕНИЕ	12
8. УСЛОВИЯ ГАРАНТИИ	13
9. ГАРАНТИЙНЫЙ ТАЛОН	14

1. НАЗНАЧЕНИЕ

Конструкция секционных отдельностоящих молниеотводов подразделяется на два вида:

- с пассивным молниеприемником (серия **МСАП**), высотой 6-25 м;
- с активным молниеприемником (серия **МСАА**), высотой 6-22 м, активный молниеприемник устанавливает **Заказчик**.

На мачты молниеотводов (серии **МСАА**), допускается устанавливать активные молниеприемники, весом до 5 кг и площадью не более 0,3 кв.м.

Отдельностоящие молниеотводы серий **МСАП** и **МСАА** производства **СтальПро**, далее молниеотводы серии **МСАП** и **МСАА**, являются элементом внешней молниезащитной системы (МЗС) и применяются для защиты зданий и сооружений от прямых ударов молнии, разделения и отвода ее энергии через токоотводы и заземлители в землю.

Конструкция секционных отдельностоящих молниеотводов из алюминиевых сплавов, серий **МСАП** и **МСАА** предназначена для эксплуатации:

- в районах с интервалом температур от минус 70° до плюс 50° С, в средне-агрессивной среде, на открытом воздухе;
- в районах с сейсмичностью до 7 баллов по шкале MSK-64.

2. ТЕХНИЧЕСКИЕ ДАННЫЕ И ХАРАКТЕРИСТИКИ

2.1 Соответствие нормативным документам

Молниеотводы выполнены в соответствии с требованиями:

- СО 153-34.21.122-2003 «Инструкция по устройству молниезащиты зданий, сооружений и промышленных коммуникаций».
- РД 34.21.122-87 " Инструкция по устройству молниезащиты зданий и сооружений".

Расчеты и конструкции мачт молниеотводов **СтальПро** выполнены в соответствии с требованиями нормативных документов:

- СНиП 2.03.06-85 «Алюминиевые конструкции»;
- СНиП 2.01.07-85 «Нагрузки и воздействия» СП 20.13330.2011;
- СНиП 2.02.01-83 «Основания зданий и сооружений»;
- СП 14.13330.2018 "Строительство в сейсмических районах";
- ТУ 5274-002-61041740-2016 «Молниеотводы **СтальПро**».

В соответствии с постановлением Правительства РФ от 01.12.2009 № 982, молниеотводы (код ОКП 52 6476) не входят в «Единый перечень продукции, подлежащей обязательной сертификации» и в Единый перечень продукции, подтверждение соответствия которой осуществляется в форме принятия декларации о соответствии» - справка Исх. № 1163 от 06.04.2011.

2.2 Расчетная зона защиты одиночного молниеотвода

Согласно СО 153-34.21.122-2003, стандартной зоной защиты одиночного молниеотвода высотой h является круговой конус высотой $h_0 < h$, вершина которого совпадает с вертикальной осью молниеотвода (рис. 1). Габариты защитной зоны определяются двумя параметрами: высотой конуса h_0 и радиусом конуса на уровне земли r_0 .

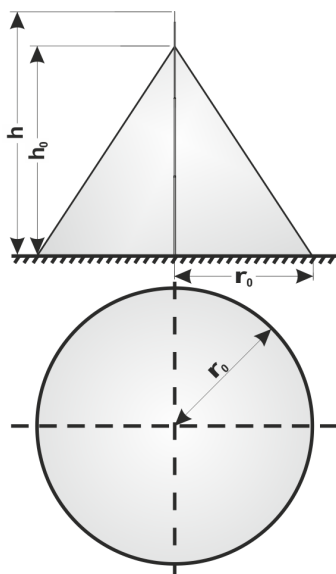


Рис. 1. Зоны защиты одиночного молниеотвода

2.3 Расчетные зоны одиночных молниеотводов СтальПро серии МСАП

Таблица 1

Обозначение	Фактическая высота мачты с молниеприемником, м	Надежность защиты					
		0,9		0,99		0,999	
		Высота конуса h_0 , м	Радиус конуса r_0 , м	Высота конуса h_0 , м	Радиус конуса r_0 , м	Высота конуса h_0 , м	Радиус конуса r_0 , м
МСАП-6	6,5	5,53	7,8	5,2	5,2	4,55	3,9
МСАП-7	7,5	6,38	9,0	6,0	6,0	5,25	4,5
МСАП-8	8,5	7,23	10,2	6,8	6,8	5,95	5,1
МСАП-9	9,5	8,08	11,4	7,6	7,6	6,65	5,7
МСАП-10	10,5	8,93	12,6	8,4	8,4	7,35	6,3
МСАП-11	11,5	9,78	13,8	9,2	9,2	8,05	6,9
МСАП-12	12,5	10,63	15,0	10,0	10,0	8,75	7,5
МСАП-13	13,5	11,48	16,2	10,8	10,8	9,45	8,1
МСАП-14	14,5	12,33	17,4	11,6	11,6	10,15	8,7
МСАП-15	15,5	13,18	18,6	12,4	12,4	10,85	9,3
МСАП-16	16,5	14,03	19,8	13,2	13,2	11,55	9,9
МСАП-17	17,5	14,88	21,0	14,0	14,0	12,25	10,5
МСАП-18	18,5	15,73	22,2	14,8	14,8	12,95	11,1
МСАП-19	19,5	16,58	23,4	15,6	15,6	13,65	11,7
МСАП-20	20,5	17,43	24,6	16,4	16,4	14,35	12,3
МСАП-21	21,5	18,28	25,8	17,2	17,2	15,05	12,9
МСАП-22	22,5	19,13	27,0	18,0	18,0	15,75	13,5
МСАП-23	23,0	19,55	27,6	18,4	18,4	16,1	13,8
МСАП-24	24,0	20,4	28,8	19,2	19,2	16,8	14,4
МСАП-25	25,0	21,25	30,0	20,0	20,0	17,5	15,0

Зоны защиты двойного стержневого молниеотвода рассчитываются в соответствии с СО 153-34.21.122-2003, п.3.3.2.3. Зоны защиты активного молниеприемника на молниеотводах серии МСАА, рассчитываются по рекомендациям производителя активного молниеприемника.

2.4 Ветровые районы и рекомендации к фундаментам

Таблица 2

Обозначение	Соответствие ветровому району по СНиП 2.01.07-85 СП 20.13330.2011	Скорость ветра, м/с	Рекомендуемые размеры заглубленного фундамента, мм			Рекомендуемая высота винтовой сваи, мм	Рекоменд. вес плиток, для основания под плитку 50x50, кг	Климатический пояс	Гололедный пояс	Нагрузки на фундамент		
			Длина	Ширина	Глубина					Момент М, Н м	Вертикальная сила N, Н	Поперечная сила Q, Н
МСАП-6	VI	41,2	500	500	1000	2000	300 *	IV	IV	1238	182	470
МСАП-7	IV	33,4	500	500	1000	2000	300	IV	IV	1125	193	362
МСАП-8	V	37,4	650	650	1250	2000	300 **	IV	IV	1975	242	570
МСАП-9	IV	33,4	650	650	1250	2000	300 ***	IV	IV	1993	253	508
МСАП-10	IV	33,4	650	650	1250	2000	300 ***	IV	IV	2589	276	587
МСАП-11	IV	33,4	750	750	1500	-	-	IV	IV	3191	385	693
МСАП-12	IV	33,4	750	750	1500	-	-	IV	IV	3883	408	767
МСАП-13	VII	44,5	1000	1000	1700	-	-	IV	IV	9904	502	1850
МСАП-14	VI	41,2	1000	1000	1700	-	-	IV	IV	10546	565	1799
МСАП-15	IV	33,4	1000	1000	1700	-	-	IV	IV	7915	1155	1220
МСАП-16	IV	33,4	1000	1000	1700	-	-	IV	IV	9293	1210	1349
МСАП-17	IV	33,4	1000	1000	1700	-	-	IV	IV	10613	1276	1457
МСАП-18	III	30,0	1000	1000	1700	-	-	IV	IV	9360	1309	1228
МСАП-19	III	30,0	1000	1000	1700	-	-	IV	IV	9681	1526	1263
МСАП-20	IV	33,4	1000	1000	1700	-	-	IV	IV	9887	1789	1394
МСАП-21	III	30,0	1000	1000	1800	-	-	IV	IV	8926	1811	1184
МСАП-22	III	30,0	1000	1000	1800	-	-	IV	IV	9933	1834	1244
МСАП-23	III	30,0	1000	1000	1800	-	-	IV	IV	9933	1839	1244
МСАП-24	III	30,0	1000	1000	1800	-	-	IV	IV	9933	1847	1244
МСАП-25	III	30,0	1000	1000	1800	-	-	IV	IV	9933	1856	1244

Таблица 3

Обозначение	Соответствие ветровому району по СНиП 2.01.07-85 СП 20.13330.2011	Скорость ветра, м/с	Рекомендуемые размеры заглубленного фундамента, мм			Рекоменду- емая высота винтовой сваи, мм	Рекоменд. вес плиток, для основания под плитку 50x50, кг	Клима- тический пояс	Гололед- ный пояс	Нагрузки на фундамент		
			Длина	Ширина	Глубина					Момент М, Н м	Верти- кальная сила N, Н	Поперечная сила Q, Н
МСАА-6	V	37,4	500	500	1000	2000	300 *	IV	IV	1238	179	470
МСАА-7	III	30,0	500	500	1000	2000	300	IV	IV	1125	189	362
МСАА-8	V	33,4	650	650	1250	2000	300 **	IV	IV	1975	238	570
МСАА-9	III	30,0	650	650	1250	2000	300 ***	IV	IV	1993	249	508
МСАА-10	III	30,0	650	650	1250	2000	300 ***	IV	IV	2589	272	587
МСАА-11	III	30,0	750	750	1500	-	-	IV	IV	3191	381	693
МСАА-12	III	30,0	750	750	1500	-	-	IV	IV	3883	404	767
МСАА-13	VI	41,2	1000	1000	1700	-	-	IV	IV	9904	498	1850
МСАА-14	V	37,4	1000	1000	1700	-	-	IV	IV	10546	561	1799
МСАА-15	IV	33,4	1000	1000	1700	-	-	IV	IV	7915	1152	1220
МСАА-16	IV	33,4	1000	1000	1700	-	-	IV	IV	9293	1206	1349
МСАА-17	III	30,0	1000	1000	1700	-	-	IV	IV	10613	1272	1457
МСАА-18	III	30,0	1000	1000	1700	-	-	IV	IV	9360	1305	1228
МСАА-19	II	26,4	1000	1000	1700	-	-	IV	IV	9681	1522	1263
МСАА-20	III	30,0	1000	1000	1700	-	-	IV	IV	9887	1785	1394
МСАА-21	III	30,0	1000	1000	1800	-	-	IV	IV	8926	1807	1184
МСАА-22	II	26,4	1000	1000	1800	-	-	IV	IV	9933	1830	1244

*) - только для V ветрового района;

**) - только для III ветрового района;

***) - только для II ветрового района;

2.5 Характеристики молниеотводов

Таблица 4

Обозначение МСАП	Обозначение МСАА	Высота мачты, м	Высота мачты с молниеприемником, м	Кол-во секций мачты, шт.	Наружный диаметр нижней секции, мм	Наружный диаметр верхней секции, мм	Объем упаковки, м ³	Размер упаковки (ДхШхВ), мм	Объем основания, м	Размер основания (Д1хШ1хВ1), мм	Вес мачты МСАП, кг	Вес мачты МСАА, кг	Вес основания, кг	Длина алюм. стержня молниепр. МСАП, мм	Диаметр алюм. стержня молниепр. МСАП, мм
МСАП-6	МСАА-6	6	6,5	2	75	60	0,1	3700x170x95	0,02	210x235x420	8,7	8,3	9,9	500	20
МСАП-7	МСАА-7	7	7,5	2	75	60	0,1	3700x170x95	0,02	210x235x420	9,8	9,4	9,9	500	20
МСАП-8	МСАА-8	8	8,5	3	90	60	0,1	3700x170x140	0,02	210x235x420	14,3	13,9	10,4	500	20
МСАП-9	МСАА-9	9	9,5	3	90	60	0,1	3700x170x140	0,02	210x235x420	15,4	15	10,4	500	20
МСАП-10	МСАА-10	10	10,5	3	90	60	0,1	3700x170x140	0,02	210x235x420	17,7	17,3	10,4	500	20
МСАП-11	МСАА-11	11	11,5	4	115	60	0,14	3700x210x180	0,02	210x235x420	27,4	27	11,9	500	20
МСАП-12	МСАА-12	12	12,5	4	115	60	0,14	3700x210x180	0,02	210x235x420	29,7	29,3	11,9	500	20
МСАП-13	МСАА-13	13	13,5	4	115	60	0,14	3700x210x180	0,04	210x235x700	35,8	35,4	15,4	500	20
МСАП-14	МСАА-14	14	14,5	4	115	60	0,19	4900x210x180	0,04	210x235x700	42	41,6	15,4	500	20
МСАП-15	МСАА-15	15	15,5	3	140	90	0,38	7050x260x210	0,15	400x420x900	65,2	64,8	52,7	500	20
МСАП-16	МСАА-16	16	16,5	3	140	90	0,38	7050x260x210	0,15	400x420x900	72,6	72,3	52,7	500	20
МСАП-17	МСАА-17	17	17,5	3	140	90	0,38	7050x260x210	0,15	400x420x900	77,5	77,1	52,7	500	20
МСАП-18	МСАА-18	18	18,5	3	140	90	0,38	7050x260x210	0,15	400x420x900	80,9	80,5	52,7	500	20
МСАП-19	МСАА-19	19	19,5	3	140	90	0,38	7050x260x210	0,34	400x420x2000	89,7	89,3	66,0	500	20
МСАП-20	МСАА-20	20	20,5	4	140	75	0,44	7050x260x240	0,67	400x420x4000	92,3	91,9	90,2	500	20
МСАП-21	МСАА-21	21	21,5	4	140	75	0,44	7050x260x240	0,67	400x420x4000	94,6	94,2	90,2	500	20
МСАП-22	МСАА-22	22	22,5	4	140	75	0,44	7050x260x240	0,67	400x420x4000	96,9	96,5	90,2	500	20
МСАП-23	-	23	23	4	140	75	0,44	7050x260x240	0,67	400x420x4000	97,4	-	90,2	1000	20
МСАП-24	-	24	24	4	140	75	0,44	7050x260x240	0,67	400x420x4000	98,7	-	90,2	2000	20
МСАП-25	-	25	25	4	140	75	0,44	7050x260x240	0,67	400x420x4000	99,6	-	90,2	3000	20

* Производитель имеет право вносить изменения в конструкцию, не ухудшающие качество изделия, без предварительного Уведомления.

2.6 Типовая комплектация молниеотводов

Таблица 5

Наименование	Высота мачты, м																			
	6	7	8	9	10	11	12	13	14	15	16	17	18	19	20	21	22	23	24	25
Количество секций мачты, шт.	2	2	3	3	3	4	4	4	4	3	3	3	3	3	4	4	4	4	4	4
Вершина под пассивный молниеприемник ¹ , шт.	1	1	1	1	1	1	1	1	1	1	1	1	1	1	1	1	1	1	1	1
Стержень (d=20мм, L=500 мм) пассивного молниеприемника ¹ , шт.	1	1	1	1	1	1	1	1	1	1	1	1	1	1	1	1	1	-	-	-
Болт М6х16 для крепления вершины, шт.	1	1	1	1	1	1	1	1	1	1	1	1	1	1	1	1	1	1	1	1
Стержень (d=20мм, L=1000 мм) пассивного молниеприемника ¹ , шт.	-	-	-	-	-	-	-	-	-	-	-	-	-	-	-	-	-	1	-	-
Стержень (d=20мм, L=2000 мм) пассивного молниеприемника ¹ , шт.	-	-	-	-	-	-	-	-	-	-	-	-	-	-	-	-	-	-	1	-
Стержень (d=20мм, L=3000 мм) пассивного молниеприемника ¹ , шт.	-	-	-	-	-	-	-	-	-	-	-	-	-	-	-	-	-	-	-	1
Основание мачты																				
Опрокидывающее устройство, шт.	1	1	1	1	1	1	1	1	1	1	1	1	1	1	1	1	1	1	1	1
Ось опрокидывающего устройства с гайкой (или шплинтами), шт.	1	1	1	1	1	1	1	1	1	1	1	1	1	1	1	1	1	1	1	1
Анкерные болты, шт.	3	3	3	3	3	3	3	3	3	4	4	4	4	4	4	4	4	4	4	4
Гайка М20, шт.	6	6	6	6	6	6	6	6	6	16	16	16	16	16	16	16	16	16	16	16
Шайба М20	6	6	6	6	6	6	6	6	6	16	16	16	16	16	16	16	16	16	16	16
Шайба гровер М20	6	6	6	6	6	6	6	6	6	16	16	16	16	16	16	16	16	16	16	16

1 - только для серии МСАП.

* Исполнение резьбы для молниеотводов серии МСАА производится согласно ТЗ (техническому заданию) заказчика.

** Трос токоотвода с наконечниками тросовыми в базовую комплектацию не входят.

3. ТРЕБОВАНИЯ БЕЗОПАСНОСТИ

При производстве погрузо-разгрузочных работ и работ по монтажу изделий следует руководствоваться требованиями СНиП III-4-80 «Техника безопасности в строительстве», производственных инструкций и инструкций по монтажу и эксплуатации.

Установку мачт следует производить в сухую, безветренную погоду. Запрещается работать в дождь и снегопад, при наступлении темноты, при грозе и ее приближении, при скорости ветра более 10 м/с.

4. УСТАНОВКА ФУНДАМЕНТА

Установку молниеотводов необходимо произвести на любом из предложенных вариантов:

- 1) заглубленном бетонном фундаменте;
- 2) бетонной тумбе;
- 3) винтовой свае;
- 4) рамном основании с утяжелением тротуарной плиткой;
- 5) кронштейнах к стене.

Требования к фундаментам приведены в п.2.4.

При заливке фундамента необходимо руководствоваться строительными нормами и правилами, в том числе:

СП 50-101-2004 "Проектирование и устройство оснований и фундаментов зданий и сооружений", СНиП 12-01-2004 "Организация строительства", СНиП 3.03.01-87 "Несущие и ограждающие конструкции", СНиП 52-01-2003 "Бетонные и железобетонные конструкции".

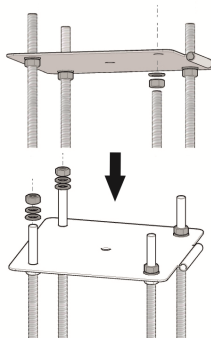
Монтаж винтовых свай необходимо вести с учетом положений и требований:

- СНиП 23-01-2003 Строительная климатология;
- СНиП 2.02.03-85 Свайные фундаменты;
- СНиП 2.02.04-88 Основания и фундаменты на вечномерзлых грунтах;
- ГОСТ 25100-95 Грунты. Классификация.

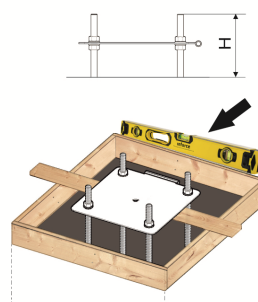
Монтаж фундамента



Шаг 1.
После определения места установки, выкопайте яму в соответствии с выбранным размером фундамента.



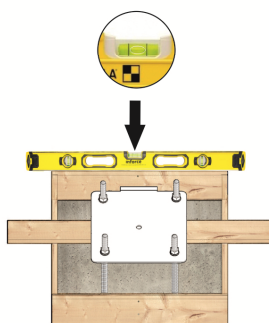
Шаг 2.
Соберите нижнюю часть основания молниеотвода, установив анкерные болты, и зафиксировав гайки, шайбы и шайбы-гровер, как показано на рисунке.



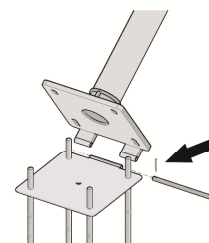
Шаг 3.
Установите опалубку для верхней части фундамента на высоту не менее 100 мм. Нижнюю часть основания (с анкерными болтами) закрепите на доске, опирающейся на опалубку. Анкерные болты должны выступать на расстоянии:
а) $H = 150$ мм для квадратного;
б) $H = 115$ мм для треугольного опрокидывающих устройств от будущего фундамента. Ось молниеотвода должна совпадать с осью фундамента.



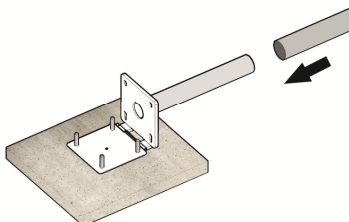
Шаг 4.
Залейте фундамент бетоном В-20 вместе с анкерными болтами.



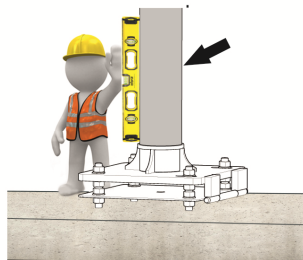
Шаг 5.
После заливки фундамента проверьте уровнем горизонтальное положение опалубки и нижней части основания молниеотвода.



Шаг 6.
Через 7 - 14 дней после заливки фундамента открутите верхние гайки, снимите шайбы и шайбы-гровер. После этого установите верхнюю часть опрокидывающего устройства, закрепив ее осью.



Шаг 7.
Далее снимите опалубку. Откиньте верхнюю часть опрокидывающего устройства и установите молниеотвод (см. раздел Сборка молниеотвода) на гильзу основания. Поднимите молниеотвод и закрепите основание гайками, шайбами и шайбами - гровер.

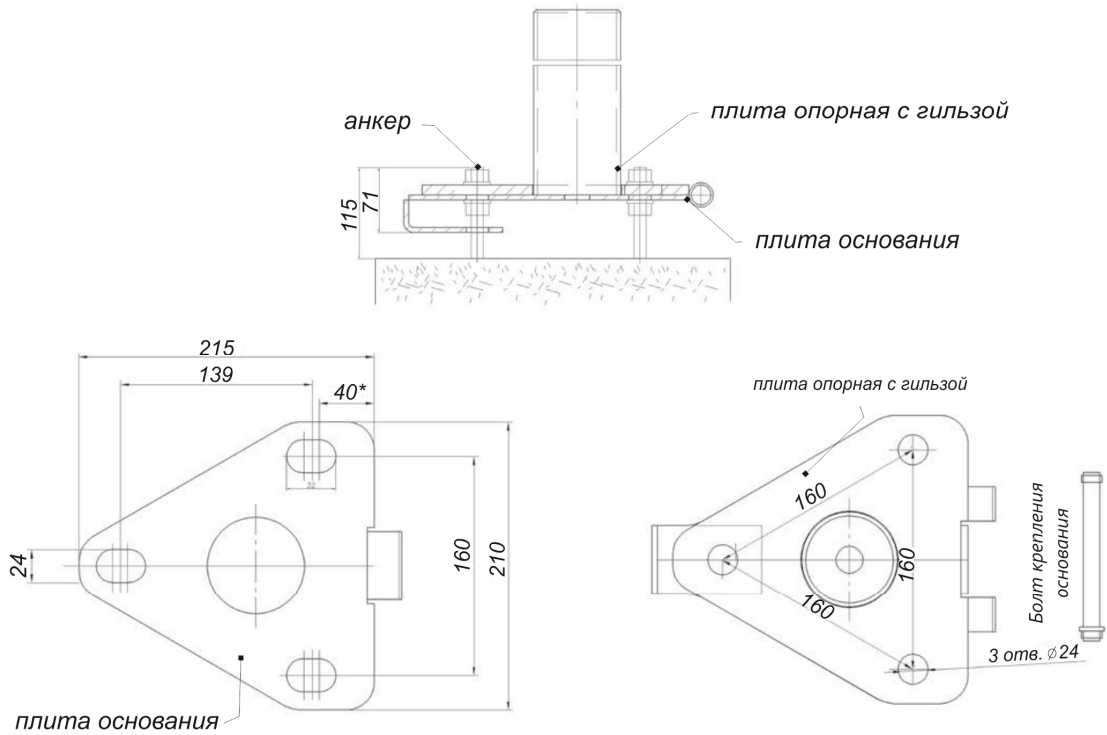


Шаг 8.
При помощи гаек и уровня отрегулируйте молниеотвод по вертикали.

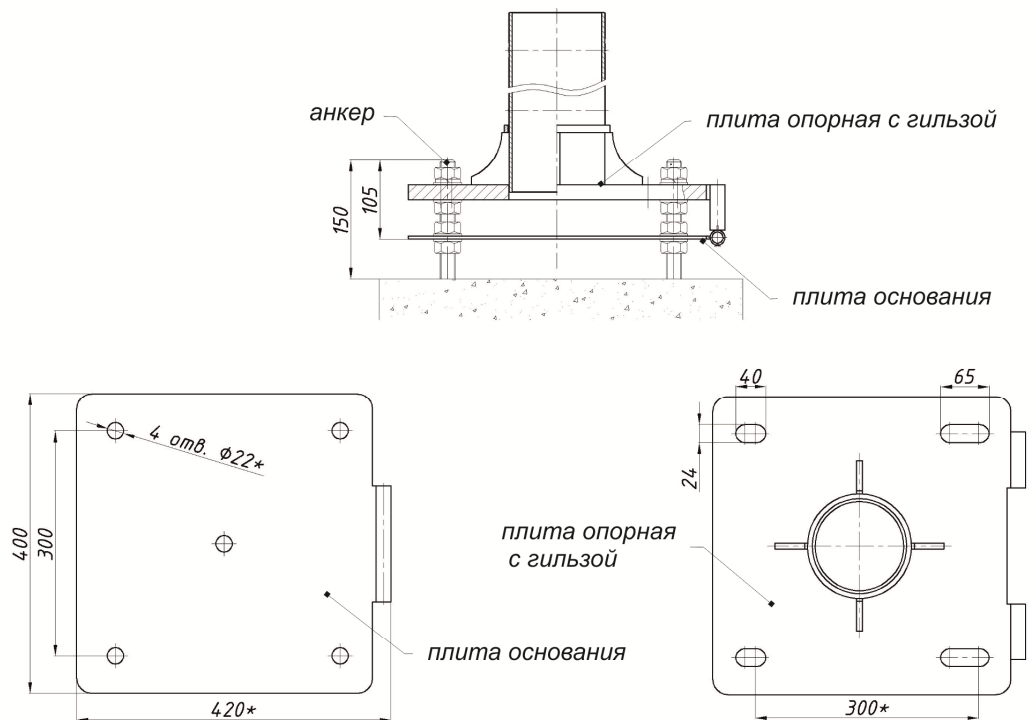


Готово!

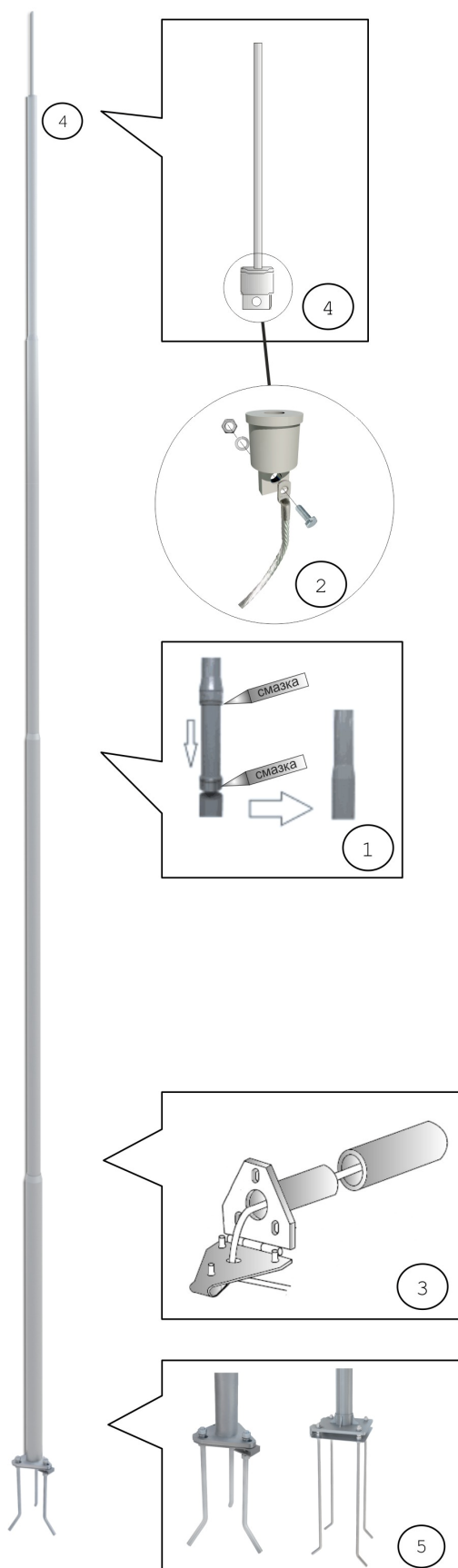
**Схема основания (для молниеотводов МСАП, МСАА
высотой от 6 до 14м включительно)**



**Схема основания (для молниеотводов МСАП от 15 до 25м включительно,
для МСАА высотой от 15м до 22м включительно)**



5. СБОРКА МОЛНИЕОТВОДА



Этапы сборки молниеотвода:

Шаг 1.

Перед сборкой молниеотвода освободите трубы и аксессуары от упаковки.

Расположите секции мачты в порядке сборки на площадке

Пропустите трос токоотвода через все секции мачты.

Немного смажьте консистентной смазкой соединительные элементы мачты.

Вставьте аккуратно до упора верхнюю секцию мачты в нижнюю. Таким образом соберите все секции мачты.

Шаг 2.

Наконечник тросовый*, установленный на конце троса токоотвода соединить болтовым соединением с вершиной молниеотвода.

Шаг 3.

Конец троса токоотвода выведите через отверстие в нижней пластине основания. На конец троса установить тросовой наконечник.

Шаг 4.

Вкрутите стержень молниеприемника в вершину. (для МСАП).

Вкрутите активный молниеприемник в вершину. (для МСАА).

Установите вершину в верхнюю секцию и закрепите ее винтами.

Шаг 5.

Стоя у молниеотвода со стороны вершины, поддерживая молниеотвод, установите его на гильзу опорной плиты, которая в данный момент находится в разложенном виде. Постепенно приближаясь к основанию, установите молниеотвод в вертикальное положение, соединив гайками на анкерах нижнюю плиту основания с опорной плитой, проявляя осторожность к верхним элементам молниеотвода.

Заземлите трос токоотвода.

* Трос токоотвода с наконечниками тросовыми в базовую комплектацию не входят.

6. ОБСЛУЖИВАНИЕ МОЛНИЕОТВОДА

Примерно через месяц после установки молниеотвода проверьте положение мачты и основания, также проверьте затяжку гаек, при необходимости их следует окончательно затянуть.

Обслуживаемые элементы молниеотвода:

- соединительные элементы (болты, гайки, шайбы) откидывающегося основания - консистентная смазка; монтажная гильза основания - очистка от грязи; визуальная проверка состояния поверхности *каждые 6 месяцев*;
- трос токоотвода - визуальная проверка на износ и прогар от ударов молнии (при необходимости заменить) *каждые 6 месяцев*;
- проверка электрических параметров молниеотвода согласно нормативных документов каждые 3 месяца.

Внеочередные осмотры всех устройств молниезащиты следует производить после стихийных бедствий (ураганный ветер, наводнение, землетрясение, пожар) и гроз чрезвычайной интенсивности.

При опускании мачты молниеотвода необходимо, соблюдая требования техники безопасности, выполнить ряд действий:

- обезопасить территорию вокруг мачты молниеотвода в радиусе высоты мачты от людей и имущества;
- проверить качество соединения верхней и нижней частей опрокидывающегося устройства основания и проверить образует ли петлю;
- при проведении работ скорость ветра должна быть минимальной;
- с помощью гаечного ключа открутить верхние гайки опрокидывающегося устройства;
- стоя у молниеотвода со стороны соединения опрокидывающегося устройства, поддерживать молниеотвод, постепенно отдаляясь, положить его в горизонтальное положение, проявляя осторожность по отношению к элементам молниеотвода, находящимся на его вершине (пассивный или активный молниеприемник).

После проведения всех работ, в обратной очередности поставить молниеотвод в вертикальное положение и закрепить его.

Все работы запрещено выполнять при грозовом предупреждении!

7. ТРАНСПОРТИРОВАНИЕ И ХРАНЕНИЕ

Молниеотвод - флагштоки транспортируются любым видом транспорта в крытых транспортных средствах в соответствии с правилами перевозки грузов, действующими на данном виде транспорта и обеспечивающими сохранность.

Сбрасывание изделий при разгрузке категорически запрещается.

Хранение молниеотвод - флагштоков, допускается в разобранном виде на стеллажах высотой до 2,5 м, исключая самопроизвольное перемещение и порчу внешнего вида. Упакованные комплектующие должны храниться в закрытых складских помещениях грузоотправителя и/или грузополучателя, обеспечивающих сохранность изделий от механических повреждений, загрязнений и действия агрессивных сред.

Температура транспортировки и укладки изделий от минус 40°C до плюс 40°C. Хранение при температуре от минус 20°C до плюс 40°C.

Срок хранения: 3 месяца.

В случае более длительного срока хранения необходимо обеспечить осмотр хранящихся изделий не реже одного раза в 6 месяцев. При необходимости производить обслуживание согласно регламента.

Материалы и комплектующие изделия, применяемые для изготовления продукции, не обладают способностью образовывать токсичные соединения в воздушной среде, сточных водах и донных отложениях в присутствии других веществ или факторов при температуре окружающей среды. Основным видом возможного опасного воздействия на окружающую среду является загрязнение почв и вод в результате неорганизованного захоронения изделий с истекшим сроком службы. Изделия с истекшим сроком службы необходимо своевременно вывозить в специально предназначенное место для утилизации, в соответствии с СанПиН 2.1.7.1322. При хранении и транспортировании изделий необходимо принимать меры, исключающие попадание элементов изделий в почву и водоемы.

8. УСЛОВИЯ ГАРАНТИИ

Молниеотводы СтальПро произведены из высококачественного алюминиевого сплава 6060 Т6, полностью соответствующего европейскому аналогу – EN AW 6060.

Изготовитель гарантирует надежную и безотказную работу изделия и его комплектующих, при соблюдении потребителем условий транспортировки, хранения и правил эксплуатации.

Гарантия:

Гарантийный срок составляет:

- 5 (пять) лет на мачту включая редуктора и конусы;
- 1 (один) год на защитное покрытие мачты;
- 1 (один) год на прочие аксессуары.

Гарантия распространяется на производственные дефекты и дефект материала, по причине чего мачта сломалась или стала непригодной для использования.

Гарантия не распространяется:

- на расходные материалы, а именно на стержень молниеприемника (для молниеотводов МСАП) и трос токоотвода;
- на повреждения защитного покрытия (сколы, царапины, естественный износ), истирание покрытия по местам контакта сопрягаемых деталей, потеря блеска, помутнение, обесцвечивание в процессе эксплуатации изделия, коррозионные поражения стыков деталей, сварных швов, мест креплений резьбовых соединений;
- на дополнительные комплектующие, не входящие в базовую комплектность поставки.

Гарантийный срок исчисляется с даты продажи молниеотвода Покупателю.

В течение гарантийного срока владелец имеет право на замену комплектующих деталей изделия, содержащих дефекты производства.

При отсутствии шильдика с серийным номером на молниеотводе, (который располагается на расстоянии 1360 мм от нижнего торца нижней секции) и гарантийного талона претензии по качеству продукции не принимаются!

КОМПЛЕКТОВЩИК: _____ / _____
подпись Ф.И.О

М.П.

" " _____ 20 г.

9. ГАРАНТИЙНЫЙ ТАЛОН

Гарантийный талон № _____

Наименование изделия: Молниеотвод СтальПро	Комплектация:				Серийный номер:
	МСАП:		МСАА:		
	Высота:		Высота:		

Гарантийный срок составляет:

- 5 (пять) лет на мачту, включая редуктора и конусы;
- 1 (один) год на защитное покрытие мачты;
- 1 (один) год на прочие аксессуары.

Гарантия распространяется на производственные дефекты и дефект материала, по причине чего мачта сломалась или стала непригодной к использованию.

Гарантийный срок исчисляется с даты продажи молниеотвод - флагштока Покупателю.

В течение гарантийного срока владелец имеет право на замену комплектующих деталей изделия (за исключением шнура), содержащих дефекты производства.

Гарантия недействительна:

- В случае повреждения во время транспортировки, погрузки-разгрузки, вследствие неправильной установки и использования не по назначению;
- В случае повреждения, вследствие воздействия внешних факторов (землетрясение, буря, ураган и пр., повреждения, нанесенные транспортным средством, вандализм и пр.);
- В случае несоблюдения настоящей инструкции по установке и эксплуатации;
- В случае нарушения правил эксплуатации (проведение обслуживания или ремонта неуполномоченным на то заводом изготовителем лицом);
- В случае, если на мачте молниеотвода использовались непредусмотренные заводом-изготовителем детали и дополнительные устройства, включая имеющие несоответствующий размер и вес (для МСАП).

Гарантией не возмещается:

- Ущерб, нанесенный поврежденной мачтой человеку (людям) и/или другим предметам и объектам;
- Всевозможные транспортные и другие расходы по доставке поврежденных молниеотводов к продавцу.

дата продажи (поставки) изделия

С условиями гарантии ознакомлен и согласен:

Подпись

(Ф.И.О., должность)

М.П.