

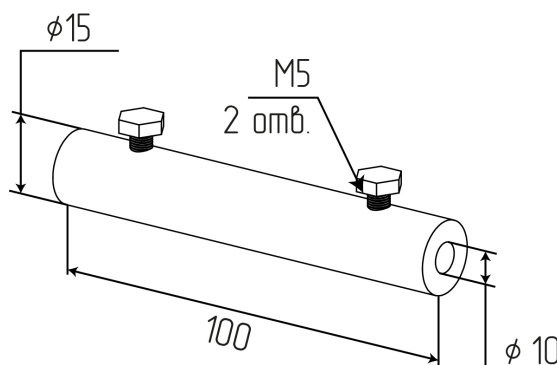
ЗАЖИМ ПРОДОЛЬНЫЙ ДЛЯ КРУГЛОГО ПРОВОДНИКА

Назначение и область применения: Соединитель предназначен для усиленного соединения круглых проводников с диаметром от 8 до 10 мм.

Применяется при монтаже термокомпенсационных соединений. Круглые прутки надежно фиксируются с помощью 2 болтовых зажимов из нержавеющей стали, благодаря чему создается прочное электрическое соединение, которое не требует проведения сварочных работ.

Условия хранения и транспортировки: Изделия должны транспортироваться и храниться в индивидуальной упаковке только с изделиями данного вида, в сухом месте.

Гарантийные обязательства: Гарантия 1 год. Изготовитель гарантирует соответствие изделия требованиям, при условии соблюдения потребителем правил пользования, транспортировки, хранения, монтажа и эксплуатации.



| Наименование позиции | Диаметр прутка, мм | Материал | Масса, кг | Артикул |
|----------------------|--------------------|--------------------|-----------|-----------|
| Вариант А | 8-10 | Оцинкованная сталь | 0,2 | 6005CZ |
| Вариант Б | 8-10 | Медь | 0,2 | 6005CZ/Cu |

МОСКВА

г. Москва, Дмитровское шоссе,
д.85, БЦ «РТС», оф. 401-403
+7 495 280-07-11
info@steel-pro.ru
msk@protect-pro.ru

САНКТ-ПЕТЕРБУРГ

г. Санкт-Петербург, Химический
пер., д 8, лит Е, этаж 2
+7 (812) 565-24-26
spb@steel-pro.ru
spb@protect-pro.ru

ВЕБ

www.steel-pro.ru
www.protect-pro.ru