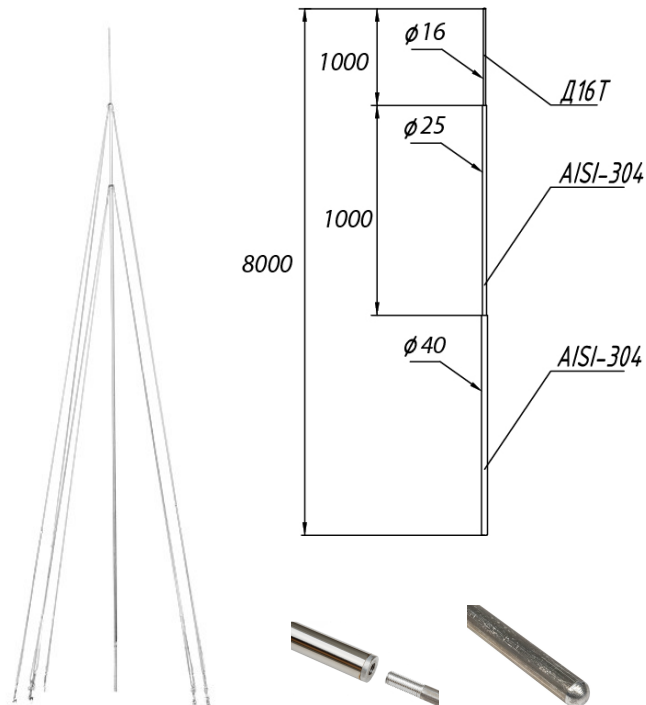


МАЧТА МОЛНИЕПРИЕМНАЯ 8 М (AL/INOX)

Назначение и область применения: Применяется для монтажа отдельностоящих стержневых молниеприемников. Подходит для установки на кровлю, вертикальные поверхности, прямоугольные профили и трубы (с помощью дополнительных аксессуаров). Мачта имеет телескопическую конструкцию. Стержень плавно сужается в диаметре к вершине, что позволяет использовать мачты в регионах с сильными ветрами.

Условия хранения и транспортировки: Изделия должны транспортироваться и храниться в индивидуальной упаковке только с изделиями данного вида, в сухом месте.

Гарантийные обязательства: Гарантия 1 год. Изготовитель гарантирует соответствие изделия требованиям, при условии соблюдения потребителем правил пользования, транспортировки, хранения, монтажа и эксплуатации.



Высота, м	Материал стабилизатора/ молниеприемника	Диаметр стабилизаторов/ молниеприемника	Масса, кг	Артикул
8,0	нержавеющая сталь/алюминий	40/20/16 мм	-	1208CZ

МОСКВА

г. Москва, Дмитровское шоссе,
д.85, БЦ «РТС», оф. 401-403
+7 495 280-07-11
info@steel-pro.ru
msk@protect-pro.ru

САНКТ-ПЕТЕРБУРГ

г. Санкт-Петербург, Химический
пер., д 8, лит Е, этаж 2
+7 (812) 565-24-26
spb@steel-pro.ru
spb@protect-pro.ru

ВЕБ

www.steel-pro.ru
www.protect-pro.ru