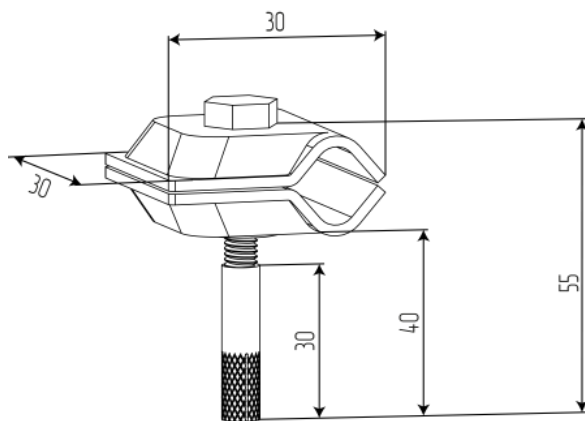


## СОЕДИНИТЕЛЬ БЫСТРОГО МОНТАЖА С АНКЕРОМ L=300 MM

**Назначение и область применения:** Предназначен для крепления токоотвода Ø6-10 мм к фасаду здания.

**Условия хранения и транспортировки:** Изделия должны транспортироваться и храниться в индивидуальной упаковке только с изделиями данного вида, в сухом месте.

**Гарантийные обязательства:** Гарантия 1 год. Изготовитель гарантирует соответствие изделия требованиям, при условии соблюдения потребителем правил пользования, транспортировки, хранения, монтажа и эксплуатации.



Наименование позиции	Материал	Масса, кг	Размеры	Артикул
Вариант А	Оцинкованная сталь	0,11	30x30x60	6012CZ
Вариант Б	Омедненная сталь	0,11	30x30x60	6012CZ/Inox

### МОСКВА

г. Москва, Дмитровское шоссе,  
д.85, БЦ «РТС», оф. 401-403  
+7 495 280-07-11  
info@steel-pro.ru  
msk@protect-pro.ru

### САНКТ-ПЕТЕРБУРГ

г. Санкт-Петербург, Химический  
пер., д 8, лит Е, этаж 2  
+7 (812) 565-24-26  
spb@steel-pro.ru  
spb@protect-pro.ru

### ВЕБ

www.steel-pro.ru  
www.protect-pro.ru