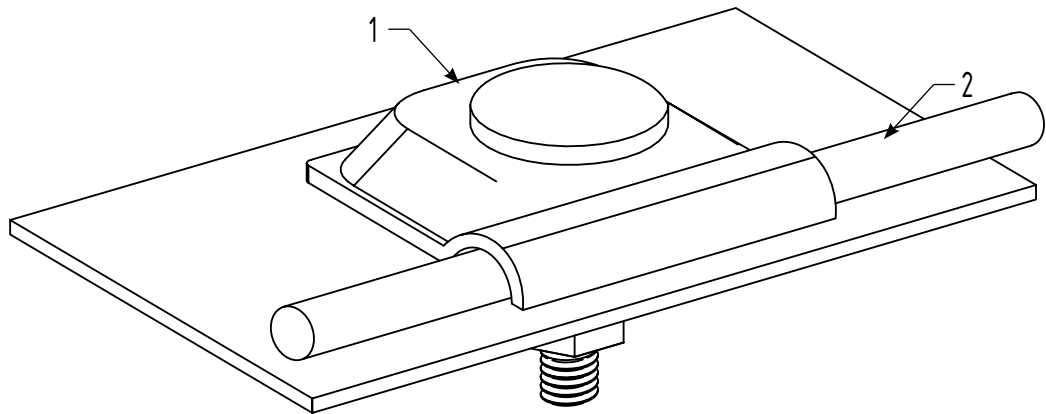
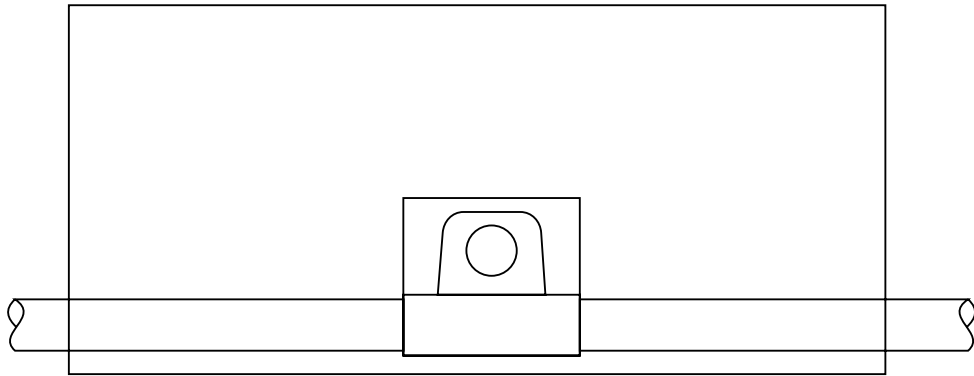


Узел крепления проводника через прижимной зажим



Поз.	Наименование	Артикул	Ед. изм.	Вес, кг
1	Клемма прижимная	6002CZ	шт	0,035
2	Круглый проводник Ø6 мм, Ø8 мм, Ø10 мм	КЦ6 КЦ8 КЦ10	м	0,22/1 м.п. 0,4/1 м.п. 0,63/1 м.п.

					Узел крепления токоотвода по поверхности сендвич-панели			
Изм.	Лист	№ докум.	Подпись	Дата				
Разраб.					Держатели проводника	Лит	Лист	Листов
Пров.								
Н. контр.						000 «Сталь-Про»		
Чтв.								

Инв. № подл. | Подпись и дата | Взам. инв. №