

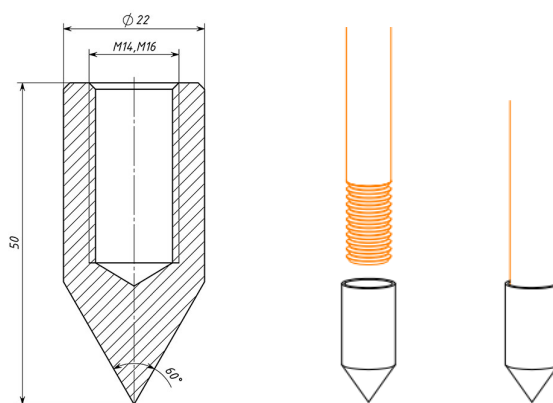
## НАКОНЕЧНИК ЗАЗЕМЛЕНИЯ 14 ММ

**Назначение и область применения:** Применяются для облегчения заглубления стержней заземления модульно-штыревой системы заземления. Перед монтажом на резьбовое соединение нанести электропроводящую смазку.

**Условия хранения и транспортировки:** Изделия должны транспортироваться и храниться в индивидуальной упаковке только с изделиями данного вида, в сухом месте.

**Гарантийные обязательства:** Гарантия 1 год.

Изготовитель гарантирует соответствие изделия требованиям, при условии соблюдения потребителем правил пользования, транспортировки, хранения, монтажа и эксплуатации.



Диаметр подходящего стержня, мм	Диаметр наконечника, мм	Материал	Масса, кг	Артикул
14,0	22,0	Сталь	0,07	3301CZ

### МОСКВА

г. Москва, Дмитровское шоссе,  
д.85, БЦ «РТС», оф. 401-403  
+7 495 280-07-11  
info@steel-pro.ru  
msk@protect-pro.ru

### САНКТ-ПЕТЕРБУРГ

г. Санкт-Петербург, Химический  
пер., д 8, лит Е, этаж 2  
+7 (812) 565-24-26  
spb@steel-pro.ru  
spb@protect-pro.ru

### ВЕБ

www.steel-pro.ru  
www.protect-pro.ru