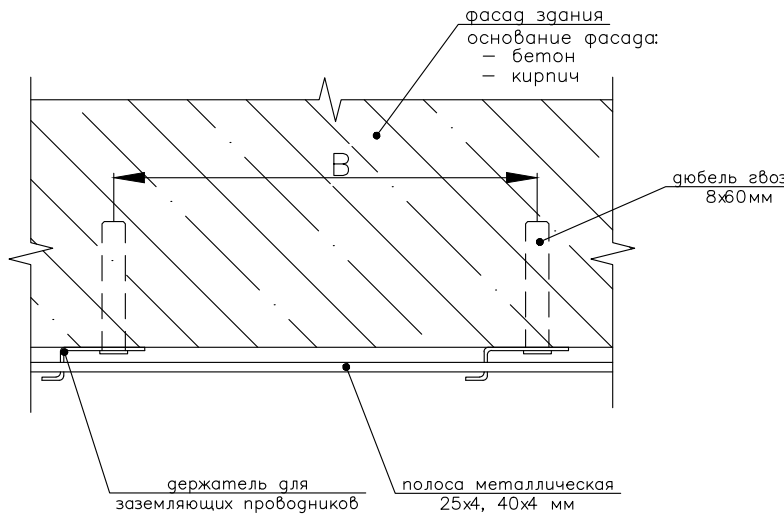
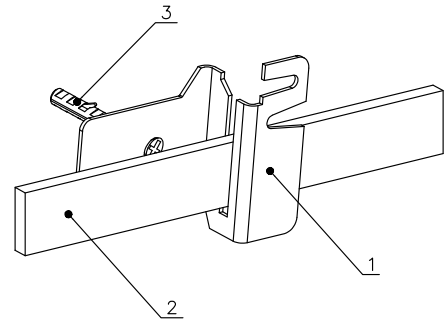


Узел крепления заземляющей полосы



Примечание:

– «В» – шаг установки держателей. Держатели устанавливаются не реже, чем 1 держатель на 1 погонный метр;

– позиция «3» – дюбель-гвоздь 8x60 в комплект поставки не входит.

Поз.	Наименование	Артикул	Ед. изм.	Вес, кг
1	Держатель полосы	5001CZ	шт	0,04
2	Полоса 25x4, 40x4	ПЦ25x4 ПЦ40x4	м	0,78 кг/п.м. 1,26 кг/п.м.
3	Дюбель-гвоздь 8x60	-	шт	0,0085

Инв. № подл.

№ подл. и дата

Взам. инв. №

Узел крепления заземляющей полосы					
Изм.	Лист	№ докум.	Подпись	Дата	
Разраб.					
Пров.					
Н. контр.					
Утв.					
Держатели проводника			Лит	Лист	Листов
			000 «Сталь-Про»		