

БЕТОННЫЕ ОСНОВАНИЯ

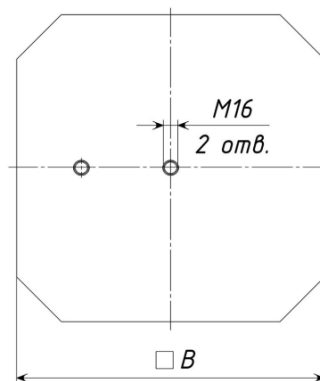
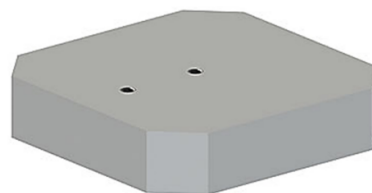
Назначение и область применения:

Бетонное основание - часть системы молниезащиты, предназначенное для установки молниеприемных стержней (серии 2001CZ) и молниеприемных матч (серии 2002CZ).

Основание применяется в монтаже на плоских (с малым уклоном) кровлях для защиты объектов от прямого удара молнии.

Условия хранения и транспортировки: мобильных перевозках изделия допускаются к транспортировке только в крытом подвижном составе. Обращаться с товаром с соответствующей осторожностью, избегая ударов и вмятин.

Гарантийные обязательства: Гарантийный срок на основание бетонное составляет 12 месяцев со дня продажи. Гарантия распространяется на все заводские и конструктивные дефекты.



20 кг: B=345 мм, H=75 мм.
40 кг: B=500 мм, H=75 мм.

Наименование позиции	Высота, мм	Материал	Масса, кг	Артикул
Вариант А	75,0	Морозостойкий бетон	20	2001CZ
Вариант Б	75,0	Морозостойкий бетон	40	2002CZ

МОСКВА

г. Москва, Дмитровское шоссе, д.85, БЦ «РТС», оф. 401-403
+7 495 280-07-11
info@steel-pro.ru
msk@protect-pro.ru

САНКТ-ПЕТЕРБУРГ

г. Санкт-Петербург, Химический пер., д 8, лит Е, этаж 2
+7 (812) 565-24-26
spb@steel-pro.ru
spb@protect-pro.ru

ВЕБ

www.steel-pro.ru
www.protect-pro.ru