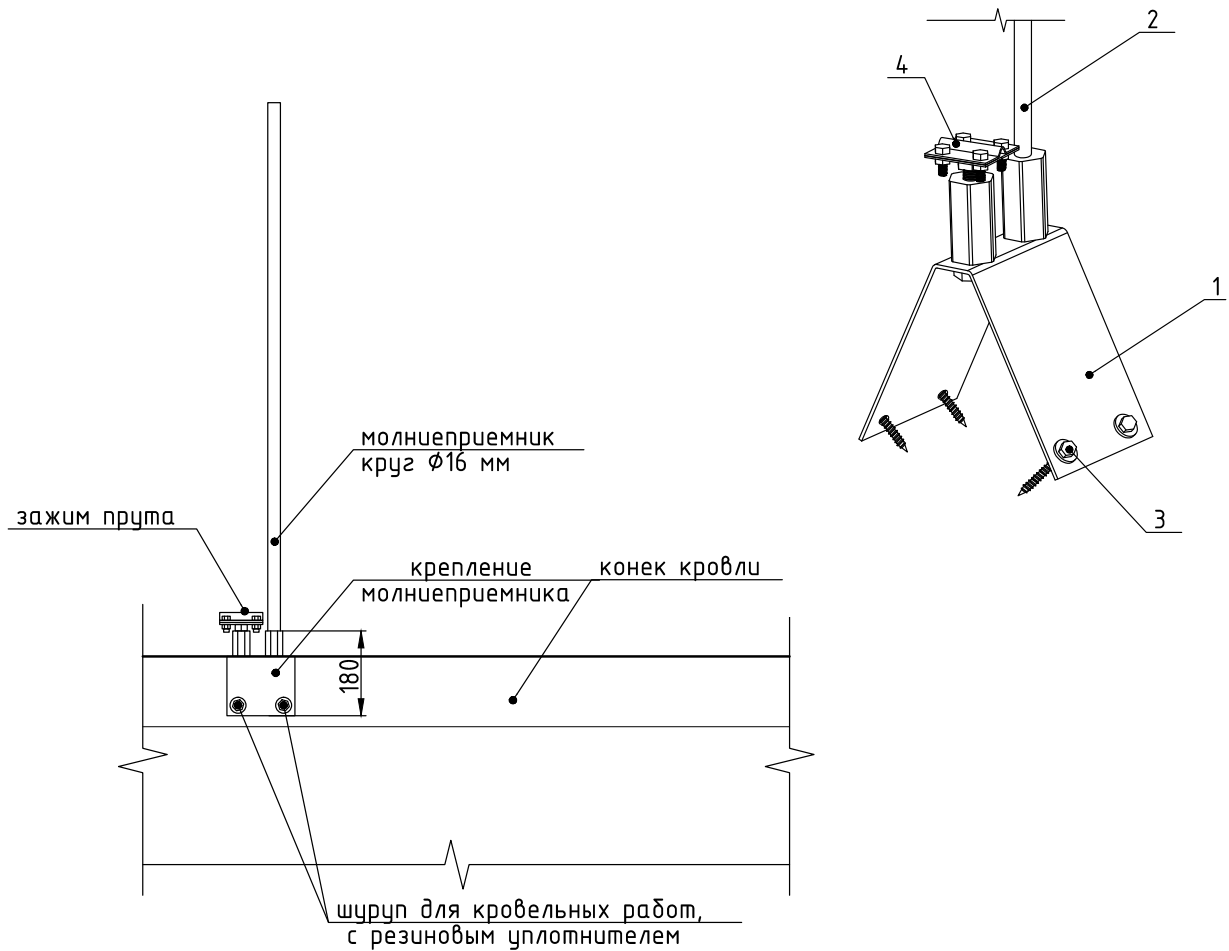


Узел установки на конёк молниеприемника высотой 1-2 метра



Примечание:

– позиция «3» – шуруп для кровельных работ с резиновым уплотнителем в комплект поставки крепления не идёт.

Поз.	Наименование	Артикул	Ед. изм.	Вес, кг	Кол-во
1	Крепление молниеприемника на конёк	2005CZ	шт	1,24	1
2	Молниеприемник 1-2 м	1001CZ 1002CZ	шт	0,57 1,14	1
3	Шуруп для кровельных работ, с резиновым уплотнителем	-	шт	40	4
4	Зажим прутка	6014CZ	шт	0,277	1

Инв. № подл. | Подпись и дата | Взам. инв. №

Узел установки на конёк молниеприемника высотой 1-2 метра				
Изм.	Лист	№ докум.	Подпись	Дата
Разраб.				
Пров.				
Н. контр.				
Чтв.				
Молниеприемники			Лит	Лист
			Листов	
000 «Сталь-Про»				