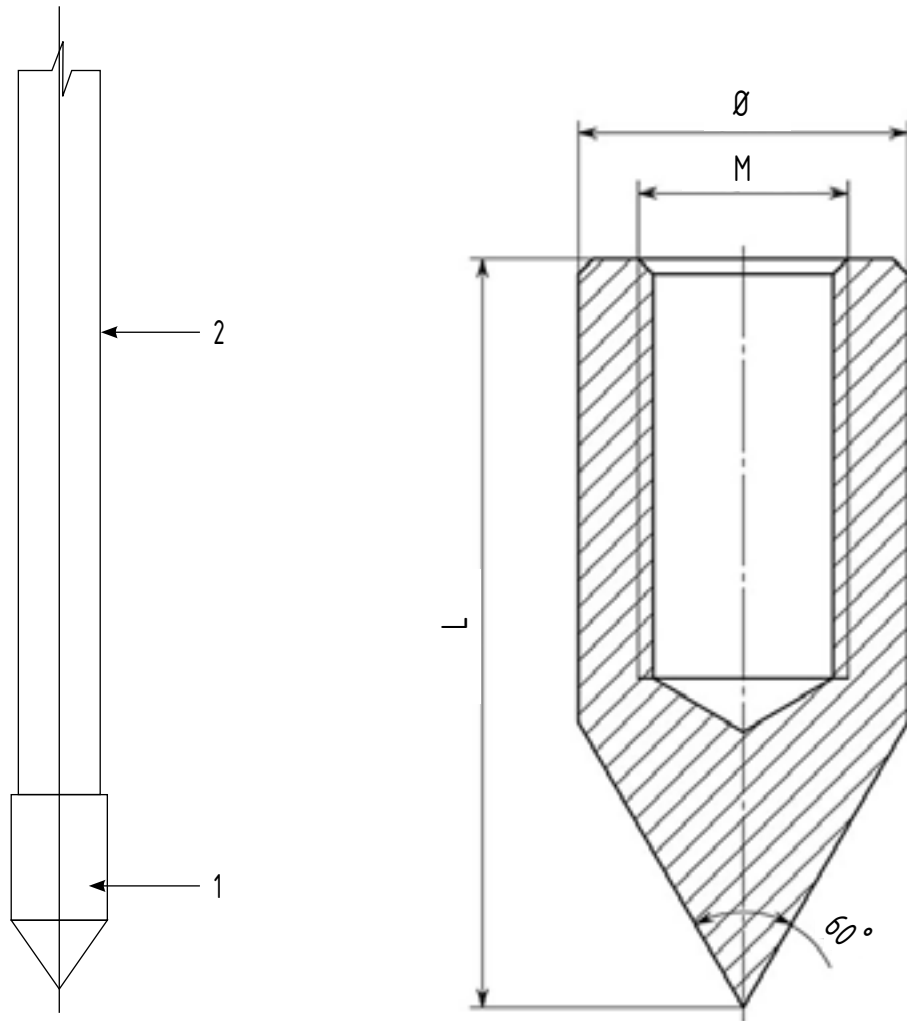


# Узел крепления наконечника заземления



**Примечание:**

– наконечник заземлителя служит для упрощения забивания вертикального стержневого заземлителя.

Поз.	Наименование	Артикул	Ед. изм.	Вес, кг	Кол-во
1	Наконечник заземления	ЗЗ02СЗ	шт	0,08	1
2	Стержень заземления	3105СЗ 3105/1СЗ	шт	2,4 1,9	1

Инв. № подл. | Подпись и дата | Инв. №

Изм.	Лист	№ докум.	Подпись	Дата	Узел крепления наконечника заземления		
Разраб.					Лит	Лист	Листов
Пров.							
Н. контр.					000 «Сталь-Про»		
Утв.							

Заземление