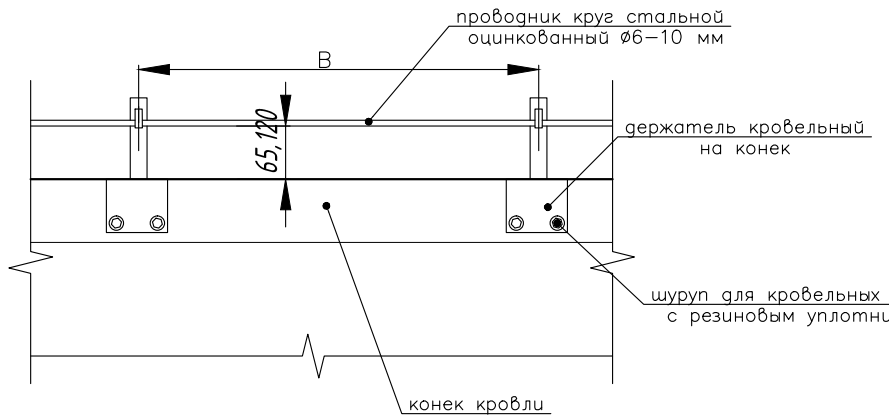
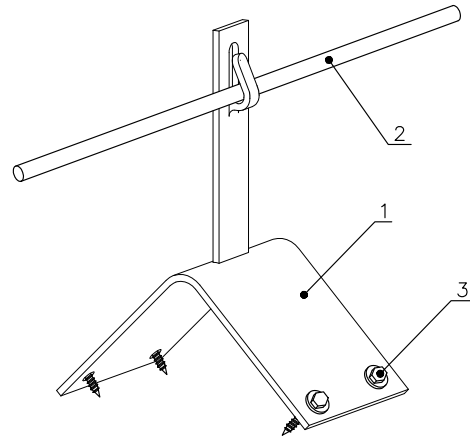


Узел фиксации прутка Ø6-10 на коньке кровли



Примечание:

– «В» – шаг установки держателей. Держатель устанавливается не реже чем 1 шт. на 1 м.п.;
– позиция «3» – шуруп для кровельных работ с резиновым уплотнителем в комплект поставки держателя не идет.

| Поз. | Наименование | Артикул | Ед. изм. | Вес, кг |
|------|---|--------------------|----------|--|
| 1 | Держатель кровельный на конёк | 4011CZ | шт | 0,15 |
| 2 | Круглый проводник Ø6 мм, Ø8 мм, Ø10 мм | КЦ6 КЦ8 КЦ10 | м | 0,22/1 м.п. 0,4/1 м.п. 0,63/1 м.п. |
| 3 | Шуруп для кровельный работ с резиновым уплотнителем | - | шт | - |

Инв. № подл. | Подпись и дата | Взам. инв. №

| Узел фиксации прутка Ø6-10 на коньке кровли | | | | |
|--|------|----------|-----------------|------|
| Изм. | Лист | № докум. | Подпись | Дата |
| Разраб. | | | | |
| Пров. | | | | |
| Н. контр. | | | | |
| Чтв. | | | | |
| Держатели проводника | | | Лит | Лист |
| | | | 000 «Сталь-Про» | |