

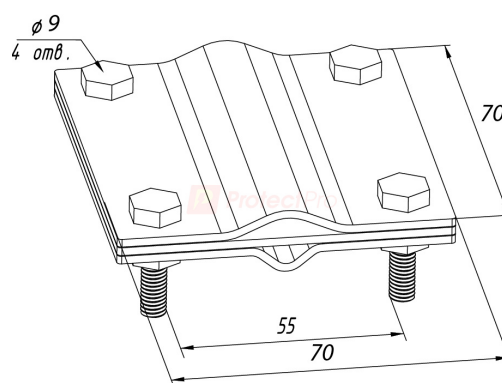
ЗАЖИМ ЗАЗЕМЛЕНИЯ СТЕРЖЕНЬ - ПОЛОСА/ПРУТОК КРЕСТООБРАЗНЫЙ

Назначение и область применения: Зажим используется для соединения оцинкованного стержня заземления с горизонтальным заземлителем – прутком. Зажим стягивается при помощи четырех шестигранных болтов с гайками, выполненных из нержавеющей стали.

Условия хранения и транспортировки: Изделия должны транспортироваться и храниться в индивидуальной упаковке только с изделиями данного вида, в сухом месте.

Гарантийные обязательства: Гарантия 1 год.

Изготовитель гарантирует соответствие изделия требованиям, при условии соблюдения потребителем правил пользования, транспортировки, хранения, монтажа и эксплуатации.



Диаметр стержня, мм	Диаметр проводника, мм	Материал	Масса, кг	Артикул
14-20	8-10	Омедненная сталь	0,33	3501CZ
14-20	8-10	Оцинкованная сталь	0,33	3503CZ
14-20	8-10	Нержавеющая сталь	0,33	3502CZ

МОСКВА

г. Москва, Дмитровское шоссе,
д.85, БЦ «РТС», оф. 401-403
+7 495 280-07-11
info@steel-pro.ru
msk@protect-pro.ru

САНКТ-ПЕТЕРБУРГ

г. Санкт-Петербург, Химический
пер., д 8, лит Е, этаж 2
+7 (812) 565-24-26
spb@steel-pro.ru
spb@protect-pro.ru

ВЕБ

www.steel-pro.ru
www.protect-pro.ru