

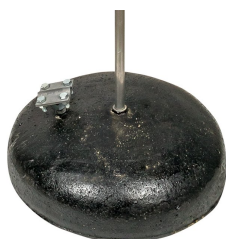
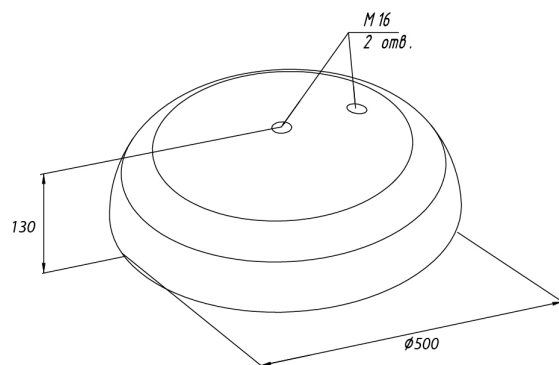
БЕТОННОЕ ОСНОВАНИЕ Ø 500 ММ

Назначение и область применения: Бетонное основание с внутренней резьбой М16 позволяет установить на плоской кровле молниеприемник высотой до 3-4 метров. Применяется для выполнения молниезащиты отдельных выступающих на кровле объектов: вентиляционных шахт, элементов системы кондиционирования и т. д. Основание может быть использовано в качестве утяжелителя для треноги или четырехноги.

Условия хранения и транспортировки: Изделия должны транспортироваться и храниться в индивидуальной упаковке только с изделиями данного вида, в сухом месте.

Гарантийные обязательства: Гарантия 1 год.

Изготовитель гарантирует соответствие изделия требованиям, при условии соблюдения потребителем правил пользования, транспортировки, хранения, монтажа и эксплуатации.



Устанавливаемый молниеприемник	Материал	Масса, кг	Артикул
Высотой 3-4 метра	Бетон	40,0	2002CZ

МОСКВА

г. Москва, Дмитровское шоссе,
д.85, БЦ «РТС», оф. 401-403
+7 495 280-07-11
info@steel-pro.ru
msk@protect-pro.ru

САНКТ-ПЕТЕРБУРГ

г. Санкт-Петербург, Химический
пер., д 8, лит Е, этаж 2
+7 (812) 565-24-26
spb@steel-pro.ru
spb@protect-pro.ru

ВЕБ

www.steel-pro.ru
www.protect-pro.ru