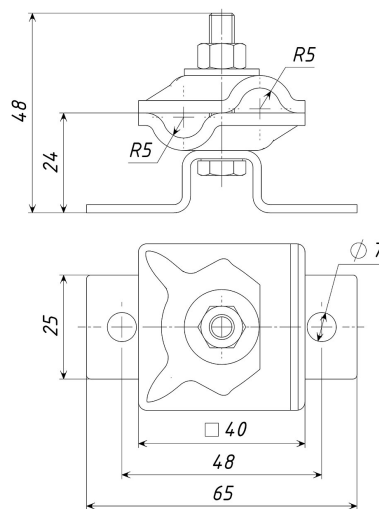
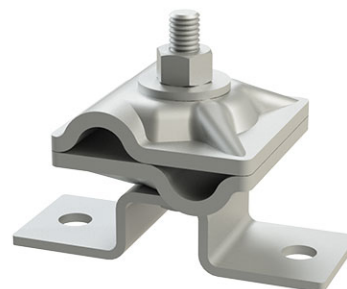


ДЕРЖАТЕЛЬ-ЗАЖИМ ПРОВОДНИКА НА ГОРИЗОНТАЛЬНЫХ И ВЕРТИКАЛЬНЫХ ПОВЕРХНОСТЯХ

Назначение и область применения: Держатель-зажим служит для крепления токоотводов на кровле и фасаде здания, а также для соединения молниепроводника между собой под любым углом.

Условия хранения и транспортировки: Изделия должны транспортироваться и храниться в индивидуальной упаковке только с изделиями данного вида, в сухом месте.

Гарантийные обязательства: Гарантия 1 год. Изготовитель гарантирует соответствие изделия требованиям, при условии соблюдения потребителем правил пользования, транспортировки, хранения, монтажа и эксплуатации.



Высота держателя, мм	Диаметр проводника, мм	Материал	Масса, кг	Артикул
25,0	6-10	Оцинкованная сталь	0,08	4037CZ

МОСКВА

г. Москва, Дмитровское шоссе,
д.85, БЦ «РТС», оф. 401-403
+7 495 280-07-11
info@steel-pro.ru
msk@protect-pro.ru

САНКТ-ПЕТЕРБУРГ

г. Санкт-Петербург, Химический
пер., д 8, лит Е, этаж 2
+7 (812) 565-24-26
spb@steel-pro.ru
spb@protect-pro.ru

ВЕБ

www.steel-pro.ru
www.protect-pro.ru