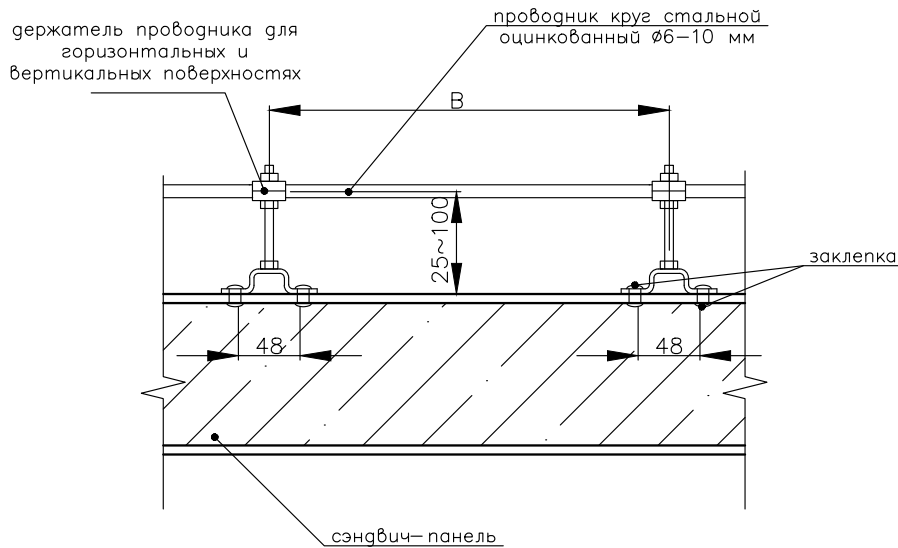
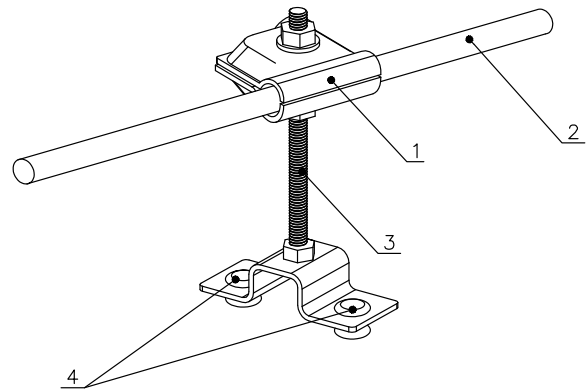


Узел крепления токоотвода по поверхности сендвич-панели



Примечание:

– «В» – шаг установки держателей. Держатель устанавливается не реже чем 1 шт. на 1 м.п.;

– высота держателя зависит от выбранного артикула:
25 мм – арт. 4037CZ
80 мм – арт. 4038CZ
110 мм – арт. 4039CZ.

Поз.	Наименование	Артикул	Ед. изм.	Вес, кг
1	Держатель-зажим проводника на горизонтальных и вертикальных поверхностях	4037CZ 4038CZ 4039CZ	шт	0,08 0,09 0,11
2	Круглый проводник Ø6 мм, Ø8 мм, Ø10 мм	КЦ6 – КЦ10	м	0,22/1 м.п. 0,4/1 м.п. 0,63/1 м.п.
3	Болт М6 L=45-100 мм	-	шт	-
4	Заклепка	-	шт	0,001

Инв. № подл. | Подпись и дата | Взам. инв. №

Узел крепления токоотвода по поверхности сендвич-панели				
Изм.	Лист	№ докум.	Подпись	Дата
Разраб.				
Пров.				
Н. контр.				
Чтв.				
Держатели проводника			Лит	Лист
			000 «Сталь-Про»	