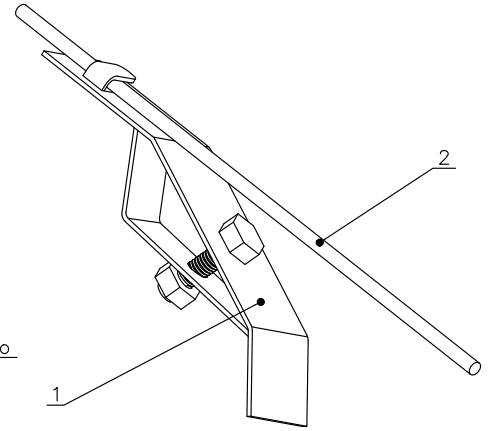
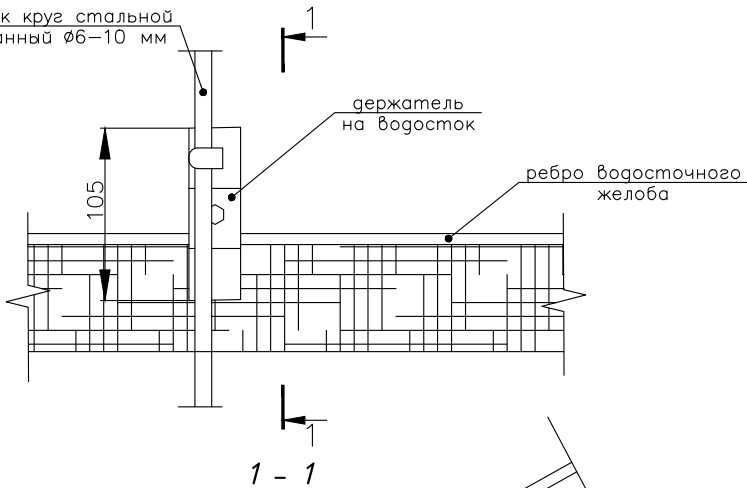


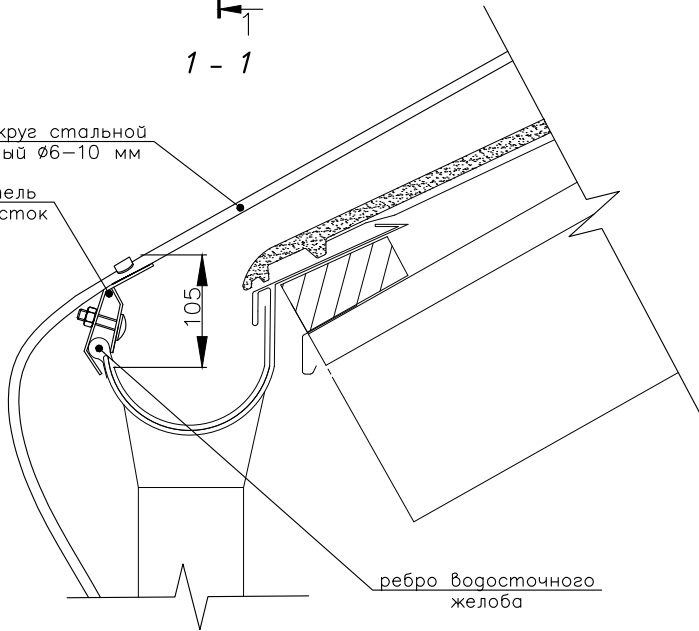
Узел фиксации прутка Ø6-10 мм на водосточном желобе

проводник круг стальной
оцинкованный Ø6-10 мм



проводник круг стальной
оцинкованный Ø6-10 мм

держатель
на водосток



Поз.	Наименование	Артикул	Ед. изм.	Вес, кг
1	Держатель на водосток	4029CZ	шт	0,11
2	Круглый проводник Ø6 мм, Ø8 мм, Ø10 мм	КЦ6 КЦ8 КЦ10	м	0,22/1 м.п. 0,4/1 м.п. 0,63/1 м.п.

Узел фиксации прутка Ø6-10 мм на водосточном желобе				
Изм.	Лист	№ докум.	Подпись	Дата
Разраб.				
Пров.				
Н. контр.				
Утв.				
Держатели проводника			Лит	Лист
			000 «Сталь-Про»	

Инв. № подл. | Подпись и дата | Взам. инв. №