

## ДЕРЖАТЕЛЬ МОЛНИЕПРИЁМНОЙ МАЧТЫ НА СТЕНЕ

Ø 40 ММ, L=100ММ

### Назначение и область применения:

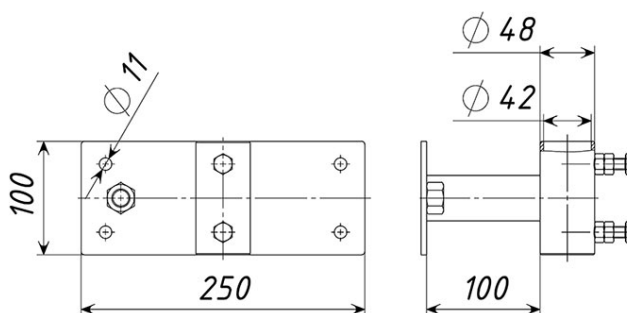
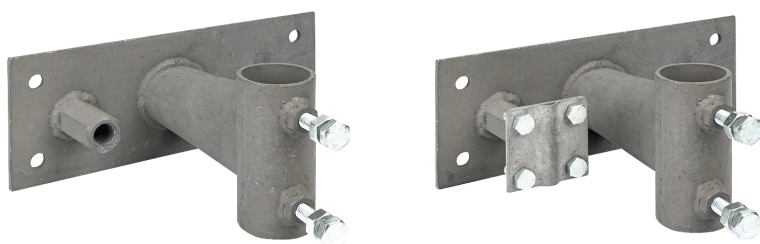
Предназначен для крепления мачт молниеприемника длиной до 5 метров. Устанавливается к стене/на трубах с кирпичной кладкой (вертикальным и горизонтальным поверхностям).

### Условия хранения и транспортировки:

Изделия должны транспортироваться и храниться в индивидуальной упаковке только с изделиями данного вида, в сухом месте.

### Гарантийные обязательства: Гарантия 1 год.

Изготовитель гарантирует соответствие изделия требованиям, при условии соблюдения потребителем правил пользования, транспортировки, хранения, монтажа и эксплуатации.



Высота устанавливаемой мачты, м	Диаметр мачты, мм	Материал	Масса, кг	Артикул
до 5	40,0	Оцинкованная сталь	2,5	2107CZ

### МОСКВА

г. Москва, Дмитровское шоссе,  
д.85, БЦ «РТС», оф. 401-403  
+7 495 280-07-11  
info@steel-pro.ru  
msk@protect-pro.ru

### САНКТ-ПЕТЕРБУРГ

г. Санкт-Петербург, Химический  
пер., д 8, лит Е, этаж 2  
+7 (812) 565-24-26  
spb@steel-pro.ru  
spb@protect-pro.ru

### ВЕБ

www.steel-pro.ru  
www.protect-pro.ru