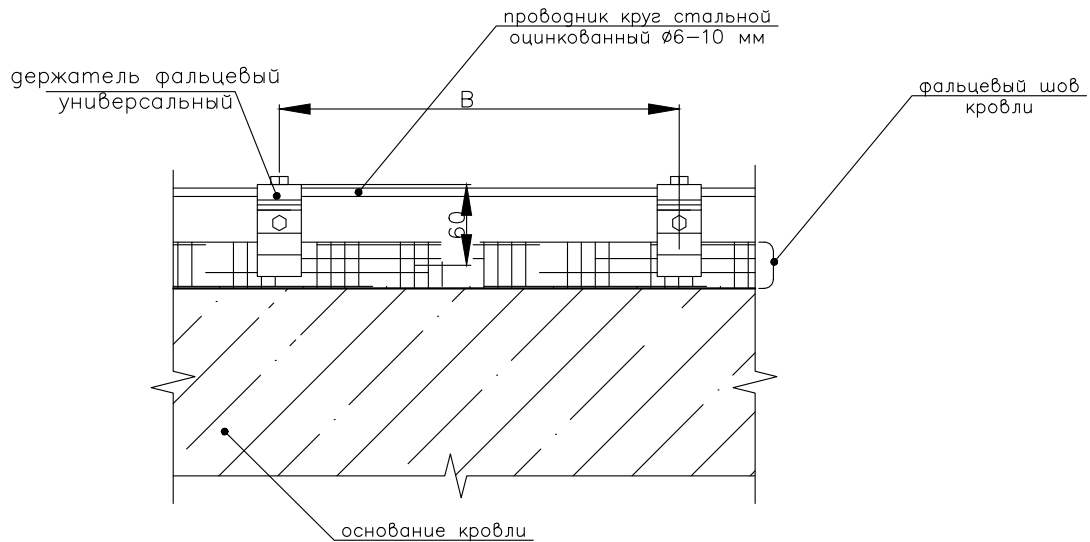
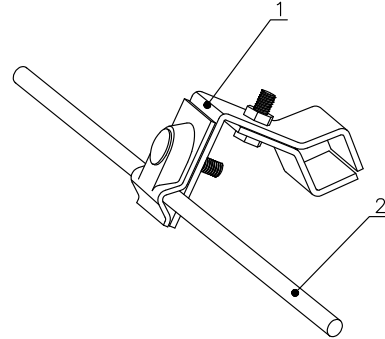


Узел крепления прутка токоотвода к фальцевой кровле или листовой стали



Примечание:

– «В» – шаг установки держателей. Держатель устанавливается не реже чем 1 шт. на 1 м.п.

Поз.	Наименование	Артикул	Ед. изм.	Вес, кг
1	Держатель фальцевый универсальный	4028CZ	шт	0,24
2	Круглый проводник Ø6 мм, Ø8 мм, Ø10 мм	КЦ6 – КЦ10	м	0,22/1 м.п. 0,4/1 м.п. 0,63/1 м.п.

Инв. № подл. | Подпись и дата | Взам. инв. №

Узел крепления прутка токоотвода к фальцевой кровле или листовой стали				
Изм.	Лист	№ докум.	Подпись	Дата
Разраб.				
Пров.				
Н. контр.				
Чтв.				
Держатели проводника			Лит	Лист
			Листов	
000 «Сталь-Про»				