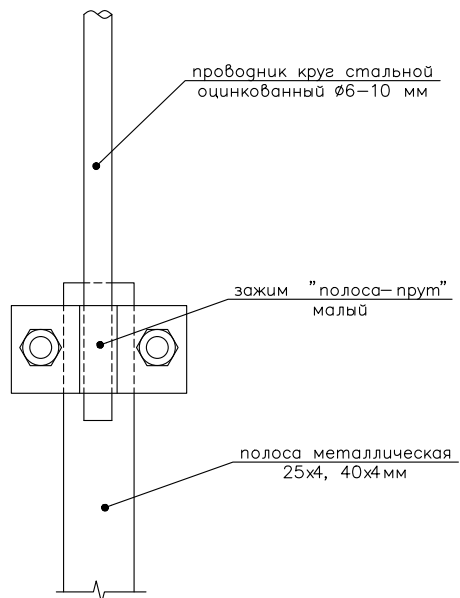
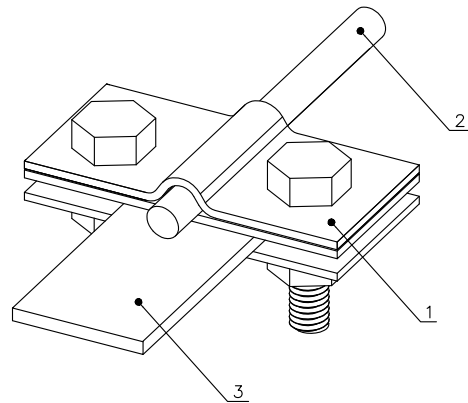


# Узел крепления прутка Ø6-10 мм с полосой до 40 мм



| Поз. | Наименование                              | Артикул            | Ед. изм. | Вес, кг                                   |
|------|---|--------------------|----------|---|
| 1    | Зажим универсальный «полоса-пруток» малый | 6003CZ             | шт       | 0,160                                     |
| 2    | Круглый проводник Ø6 мм, Ø8 мм, Ø10 мм    | КЦ6<br>КЦ8<br>КЦ10 | м        | 0,22/1 м.п.<br>0,40/1 м.п.<br>0,63/1 м.п. |
| 3    | Полоса 25x4, 40x4                         | ПЦ25x4<br>ПЦ40x4   | м        | 0,78/1 м.п.<br>1,26/1 м.п.                |

Инв. № подл. Подпись и дата

|  |      |          |                 |      |
|--|------|----------|-----------------|------|
| Узел крепления прутка Ø6-10 мм<br>с полосой до 40 мм |      |          |                 |      |
| Изм.   | Лист | № докум. | Подпись         | Дата |
| Разраб.  |      |          |                 |      |
| Пров.  |      |          |                 |      |
| Н. контр.  |      |          |                 |      |
| Утв.   |      |          |                 |      |
| Зажимы<br>соединительные                             |      |          | Лит             | Лист |
|  |      |          | 000 «Сталь-Про» |      |