

МУФТА ЗАЗЕМЛЕНИЯ 16 ММ

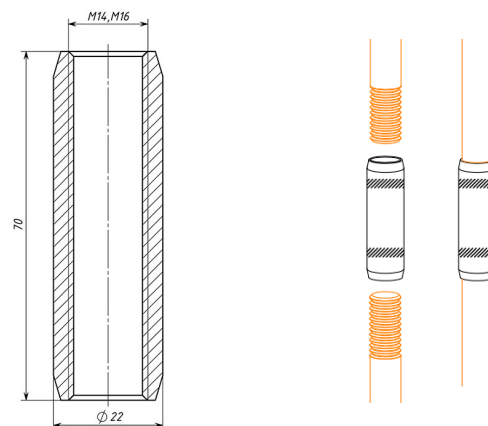
Назначение и область применения: Используются для соединения нержавеющей заземляющих стержней. Резьба муфты удерживает заземлители в сомкнутом положении, при этом воздействие на муфту во время забивания электрода в грунт минимально. Ударное усилие передается непосредственно от одного электрода к другому.

Перед монтажом на резьбовое соединение нанести электропроводящую смазку.

Условия хранения и транспортировки: Изделия должны транспортироваться и храниться в индивидуальной упаковке только с изделиями данного вида, в сухом месте.

Гарантийные обязательства: Гарантия 1 год.

Изготовитель гарантирует соответствие изделия требованиям, при условии соблюдения потребителем правил пользования, транспортировки, хранения, монтажа и эксплуатации.



Диаметр подходящего стержня, мм	Диаметр муфты, мм	Материал	Масса, кг	Артикул
16,0	16,0	Нержавеющая сталь	0,1	3205CZ
16,0	16,0	Оцинкованная сталь	0,11	3204CZ
16,0	16,0	Латунь	0,12	3203CZ

МОСКВА

г. Москва, Дмитровское шоссе,
д.85, БЦ «РТС», оф. 401-403
+7 495 280-07-11
info@steel-pro.ru
msk@protect-pro.ru

САНКТ-ПЕТЕРБУРГ

г. Санкт-Петербург, Химический
пер., д 8, лит Е, этаж 2
+7 (812) 565-24-26
spb@steel-pro.ru
spb@protect-pro.ru

ВЕБ

www.steel-pro.ru
www.protect-pro.ru