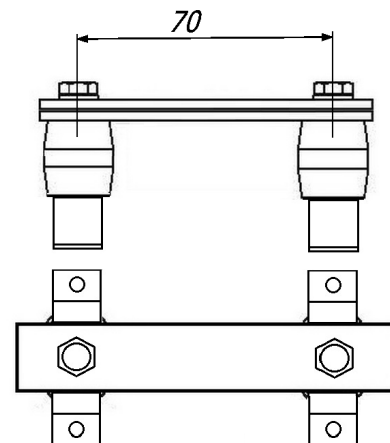


ДЕРЖАТЕЛЬ ПОЛОСЫ 25-40 ММ ИЗОЛИРОВАННЫЙ

Назначение и область применения: Держатель проводника изолированный предназначен для изолированного от места установки крепления полосы (шины) заземления из оцинкованной стали 40x4, 40x5 мм внутри помещений, внутри силовых шкафов или сборок, а также для неподвижной фиксации и изоляции частей, находящихся под напряжением, от корпуса и панелей сборки. Для крепления на сэндвич-панель применять комплект крепежных изделий.

Условия хранения и транспортировки: Изделия должны транспортироваться и храниться в индивидуальной упаковке только с изделиями данного вида, в сухом месте.

Гарантийные обязательства: Гарантия 1 год. Изготовитель гарантирует соответствие изделия требованиям, при условии соблюдения потребителем правил пользования, транспортировки, хранения, монтажа и эксплуатации.



Размеры полосы, мм	Материал	Масса, кг	Артикул
25x5; 30x4; 40x4; 40x5	Оцинкованная сталь	0,2	5005/2CZ

МОСКВА

г. Москва, Дмитровское шоссе,
д.85, БЦ «РТС», оф. 401-403
+7 495 280-07-11
info@steel-pro.ru
msk@protect-pro.ru

САНКТ-ПЕТЕРБУРГ

г. Санкт-Петербург, Химический
пер., д 8, лит Е, этаж 2
+7 (812) 565-24-26
spb@steel-pro.ru
spb@protect-pro.ru

ВЕБ

www.steel-pro.ru
www.protect-pro.ru