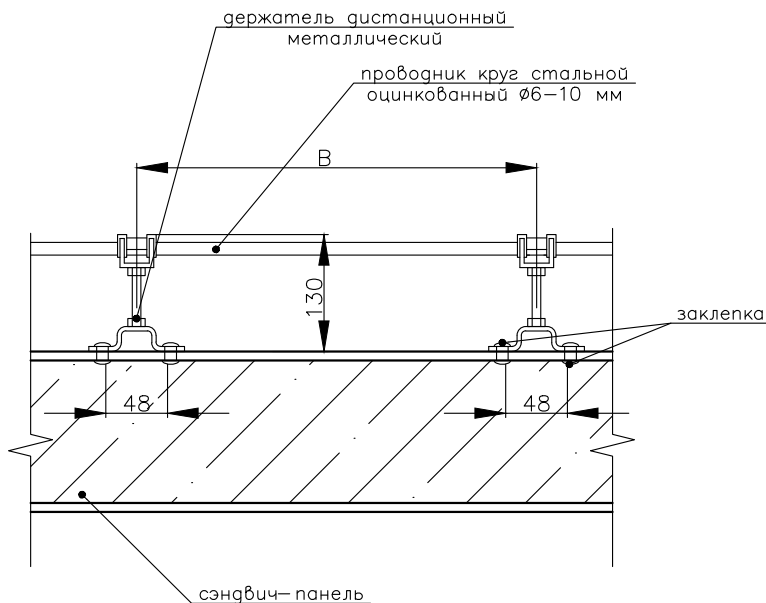
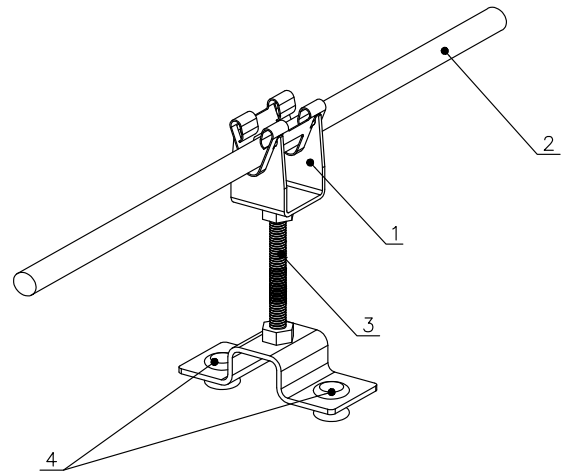


Узел крепления токоотвода по поверхности сендвич-панели



Примечание:

– «В» - шаг установки держателей. Держатель устанавливается не реже чем 1 шт. на 1 м.п.;

– высота шпильки позиции «3» зависит от артикула применяемого держателя:
45 мм - 4014CZ
100 мм - 4015CZ.

Поз.	Наименование	Артикул	Ед. изм.	Вес, кг
1	Держатель дистанционный металлический	4014CZ 4015CZ	шт	0,05 0,09
2	Круглый проводник Ø8 мм	КЦ8	м	0,4/1 м.п.
3	Болт М6 L=45-100 мм	-	шт	-
4	Заклепка	-	шт	-

Инв. № подл. | Подпись и дата | Взам. инв. №

Узел крепления токоотвода по поверхности сендвич-панели				
Изм.	Лист	№ докум.	Подпись	Дата
Разраб.				
Пров.				
Н. контр.				
Утв.				
Держатели проводника			Лит	Лист
				Листов
000 «Сталь-Про»				