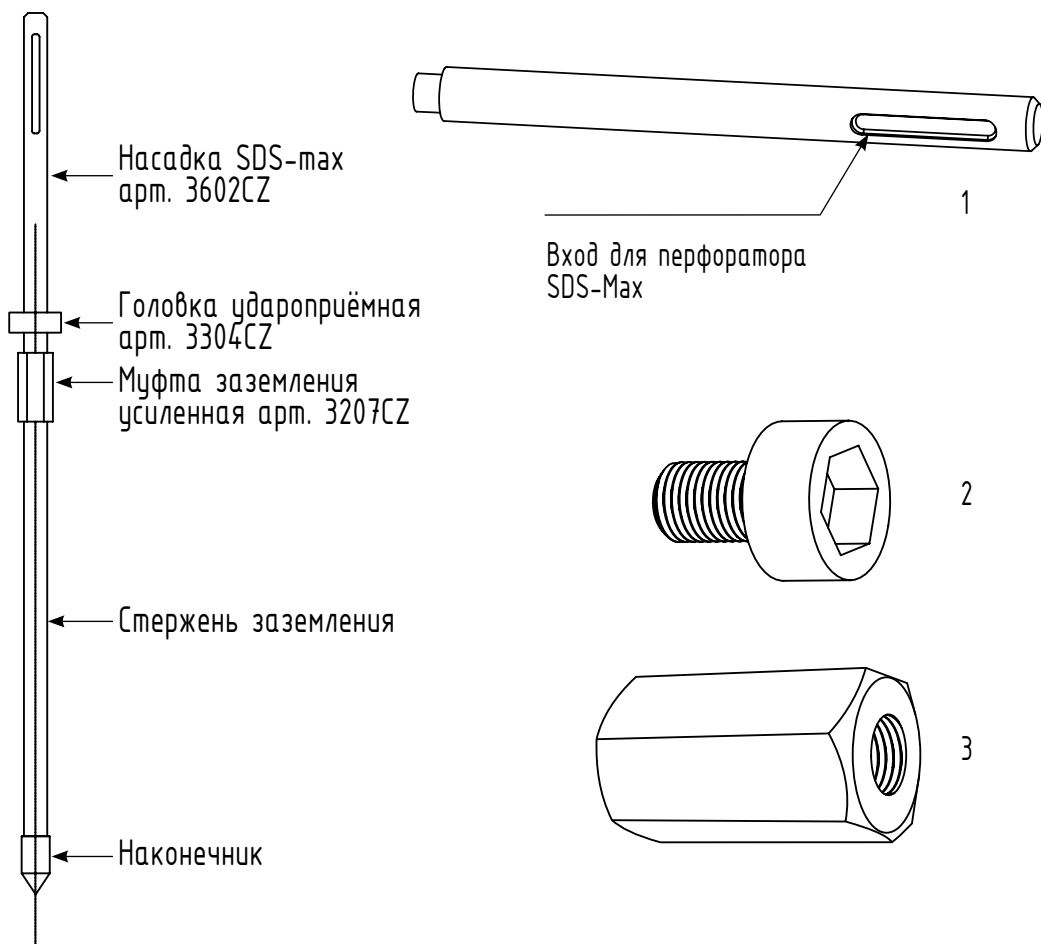


Узел применения расходных материалов для монтажа заземления



Примечание:

– насадка ударная предназначена для использования совместно с перфоратором SDS-Max для глубокой установки стержней заземления;

– муфта и головка применяется при монтаже системы заземления для присоединения штыря заземления к перфоратору. Головка и муфта принимают основную ударную осевую нагрузку на себя, являясь расходным материалом.

Поз.	Наименование	Артикул	Ед. изм.	Вес, кг	Кол-во
1	Насадка ударная	3602CZ	шт	0,36	1
2	Головка ударопримная	3304CZ	шт	0,11	1
3	Муфта заземления усиленная	3207CZ	шт	0,18	1

Инв. № подл. | Подпись и дата | Взам. инв. №

Изм.	Лист	№ докум.	Подпись	Дата
Разраб.				
Пров.				
Н. контр.				
Чтв.				

Узел применения расходных материалов для монтажа заземления

Заземление

Лит	Лист	Листов
000 «Сталь-Про»		