

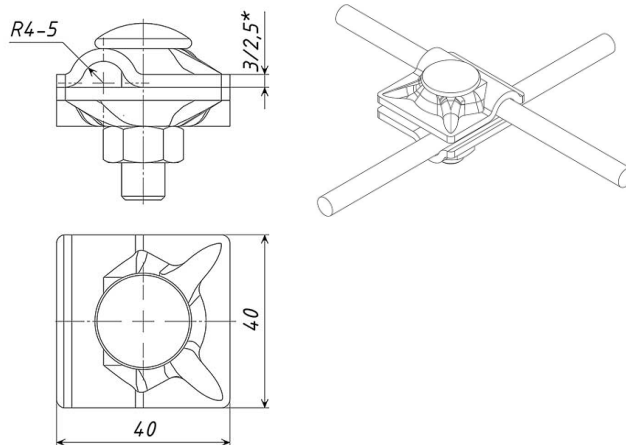
СОЕДИНИТЕЛЬ БЫСТРОГО МОНТАЖА

Назначение и область применения: Универсальный соединитель предназначен для соединения проводников системы молниезащиты. Стандарт климатического исполнения УХЛ1.

Указания по эксплуатации: При помощи соединителя быстрого монтажа можно выполнять соединение элементов молниеприемной сетки, молниеотводов и заземляющих проводников.

Условия хранения и транспортировки: Изделия должны транспортироваться и храниться в индивидуальной упаковке только с изделиями данного вида, в сухом месте.

Гарантийные обязательства: Гарантия 1 год. Изготовитель гарантирует соответствие изделия требованиям, при условии соблюдения потребителем правил пользования, транспортировки, хранения, монтажа и эксплуатации.



*Толщина 2,5 мм для клемм, изготовленных из стали;
толщина 3 мм для клемм, изготовленных из меди или алюминия.

Наименование позиции	Диаметр прутка, мм	Размеры	Материал	Масса, кг	Артикул
Вариант А	8-10	40x40	Оцинкованная сталь	0,09	6000CZ
Вариант Б	8-10	40x40	Медь	0,09	6000CZ/Cu
Вариант В	8-10	40x40	Нержавеющая сталь	0,09	6000CZ/Inox

МОСКВА

г. Москва, Дмитровское шоссе,
д.85, БЦ «РТС», оф. 401-403
+7 495 280-07-11
info@steel-pro.ru
msk@protect-pro.ru

САНКТ-ПЕТЕРБУРГ

г. Санкт-Петербург, Химический
пер., д 8, лит Е, этаж 2
+7 (812) 565-24-26
spb@steel-pro.ru
spb@protect-pro.ru

ВЕБ

www.steel-pro.ru
www.protect-pro.ru