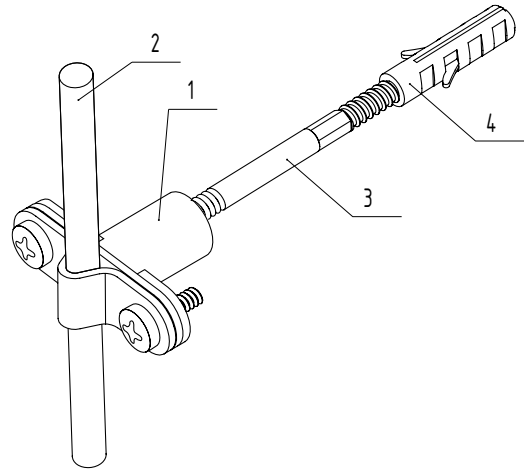
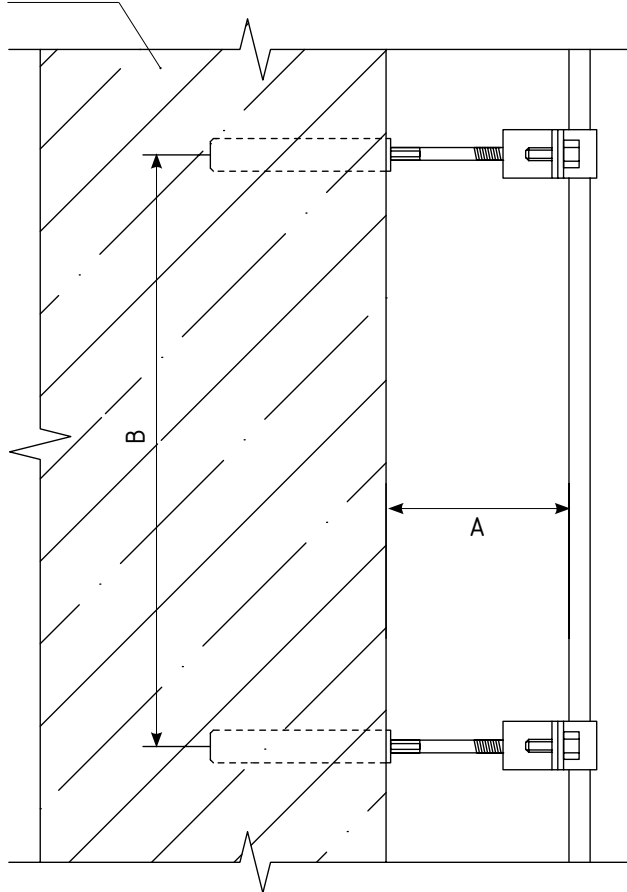


Узел крепления токоотвода к дистанционному пластиковому держателю

Фасад здания.
Основа фасада:
- бетон
- кирпич



Примечание:

- держатель дистанционный служит для фиксации токоотвода Ø8-10 мм к поверхности сэндвич-панели.
- расстояние «А» зависит от артикула держателя.
- расстояние «В» - шаг установки держателей (устанавливается не реже чем 1 шт. на 1 м.п.).

Поз.	Наименование	Артикул	Ед. изм.	Вес, кг
1	Держатель фасадный пластиковый	4216CZ	шт	0,05-0,07
2	Круглый проводник Ø6 мм, Ø8 мм, Ø10 мм	КЦ6 КЦ8 КЦ10	м	0,22/1 м.п. 0,4/1 м.п. 0,63/1 м.п.
3	Шуруп-шпилька М8	-	шт	-
4	Дюбель 12x60	-	шт	-

Инв. № подл. | Подпись и дата | Взам. инв. №

Узел фиксации прутка Ø6-10 мм по фасаду здания при использовании утеплителя				
Изм.	Лист	№ докум.	Подпись	Дата
Разраб.				
Пров.				
Н. контр.				
Утв.				
Держатели проводника			Лит	Лист
			Листов	
000 «Сталь-Про»				