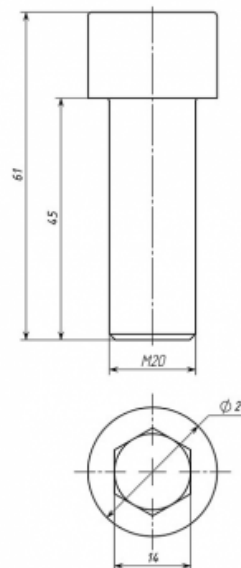
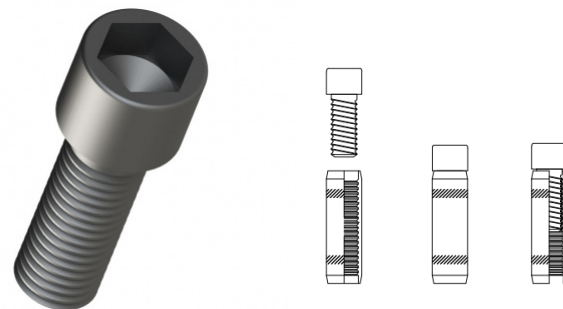


ГОЛОВКА УДАРОПРИЕМНАЯ 20 ММ

Назначение и область применения: Применяется при монтаже системы заземления для присоединения штыря заземления к перфоратору. Принимает основную ударную осевую нагрузку на себя от ударного молотка и передает на стержень для выполнения заглабления. Головка ударопримная вкручивается в муфту соединительную и не допускает деформацию муфты и стержня при заглаблении стержней заземления модульно-штыревой системы заземления.

Условия хранения и транспортировки: Изделия должны транспортироваться и храниться в индивидуальной упаковке только с изделиями данного вида, в сухом месте.

Гарантийные обязательства: Гарантия 1 год. Изготовитель гарантирует соответствие изделия требованиям, при условии соблюдения потребителем правил пользования, транспортировки, хранения, монтажа и эксплуатации.



Диаметр подходящей муфты, мм	Резьба	Материал	Масса, кг	Артикул
20,0	M20	Нержавеющая сталь	0,15	3310CZ

МОСКВА

г. Москва, Дмитровское шоссе,
д.85, БЦ «РТС», оф. 401-403
+7 495 280-07-11
info@steel-pro.ru
msk@protect-pro.ru

САНКТ-ПЕТЕРБУРГ

г. Санкт-Петербург, Химический
пер., д 8, лит Е, этаж 2
+7 (812) 565-24-26
spb@steel-pro.ru
spb@protect-pro.ru

ВЕБ

www.steel-pro.ru
www.protect-pro.ru