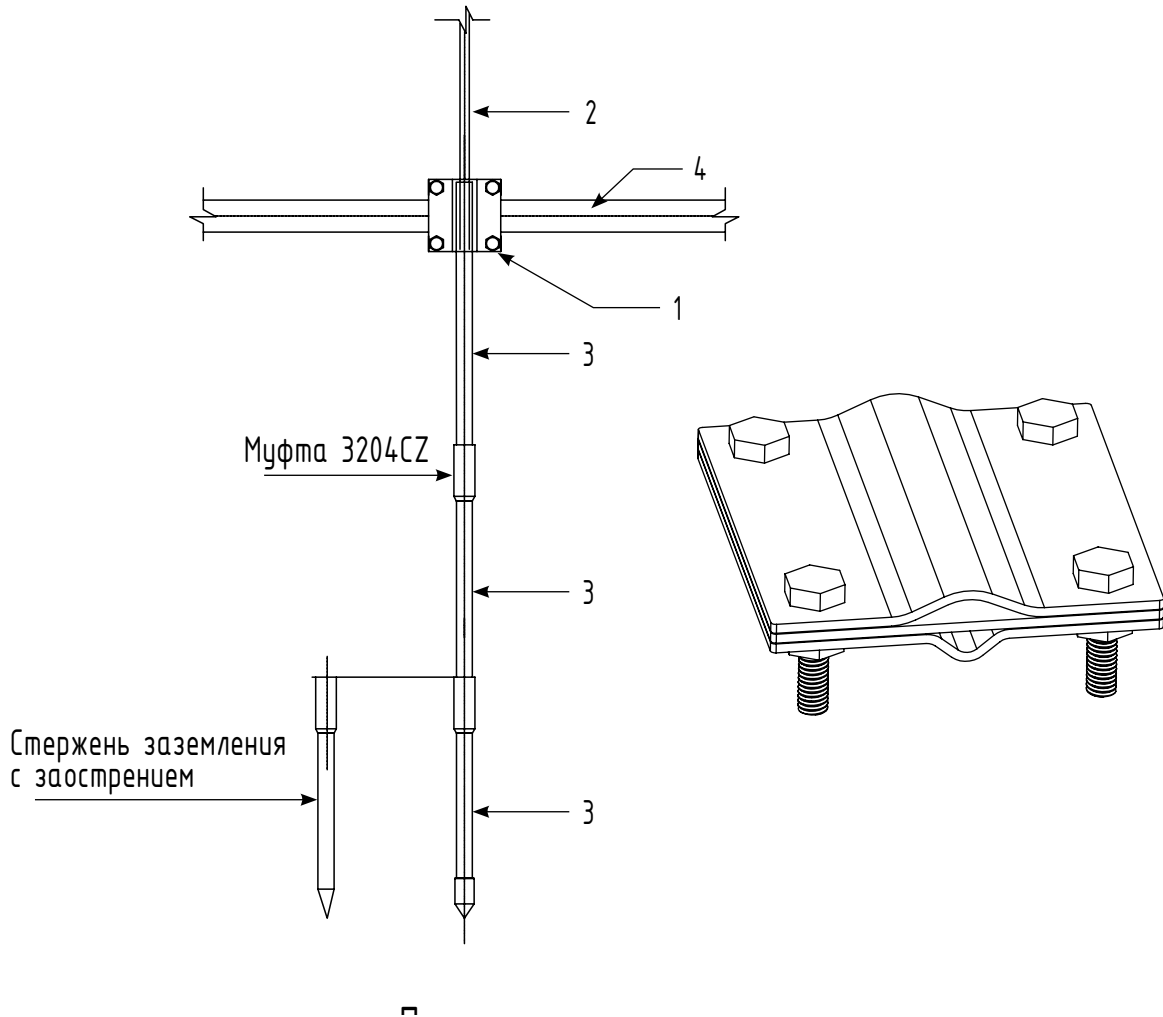


Вариант 3. Узел крепления зажима «стержень-полоса-пруток»



Примечание:

– зажим служит для соединения штыря заземлителя Ø12-20 мм с полосой шириной до 40 мм или прутом Ø8-10 мм.

Поз.	Наименование	Артикул	Ед. изм.	Вес, кг
1	Зажим «стержень-полоса-пруток»	3503CZ	шт	0,33
2	Полоса 4x25, 4x30, 4x40	ПЦ25x4 ПЦ30x4 ПЦ40x4	м	0,78/1 м.п. 1,2/1 м.п. 1,26/1 м.п.
3	Стержень заземления 1.5 м, 1.2 м	3105CZ 3105/1CZ	шт	2,4 1,9
4	Круглый проводник Ø8 мм, Ø10 мм	КЦ8 КЦ10	м	0,4/1 м.п. 0,63/1 м.п.

Инв. № подл. | Подпись и дата | Взам. инв. №

Вариант 3. Узел крепления зажима «стержень-полоса-пруток»				
Изм.	Лист	№ докум.	Подпись	Дата
Разраб.				
Пров.				
Н. контр.				
Чтв.				
Заземление			Лит	Лист
			Листов	
000 «Сталь-Про»				