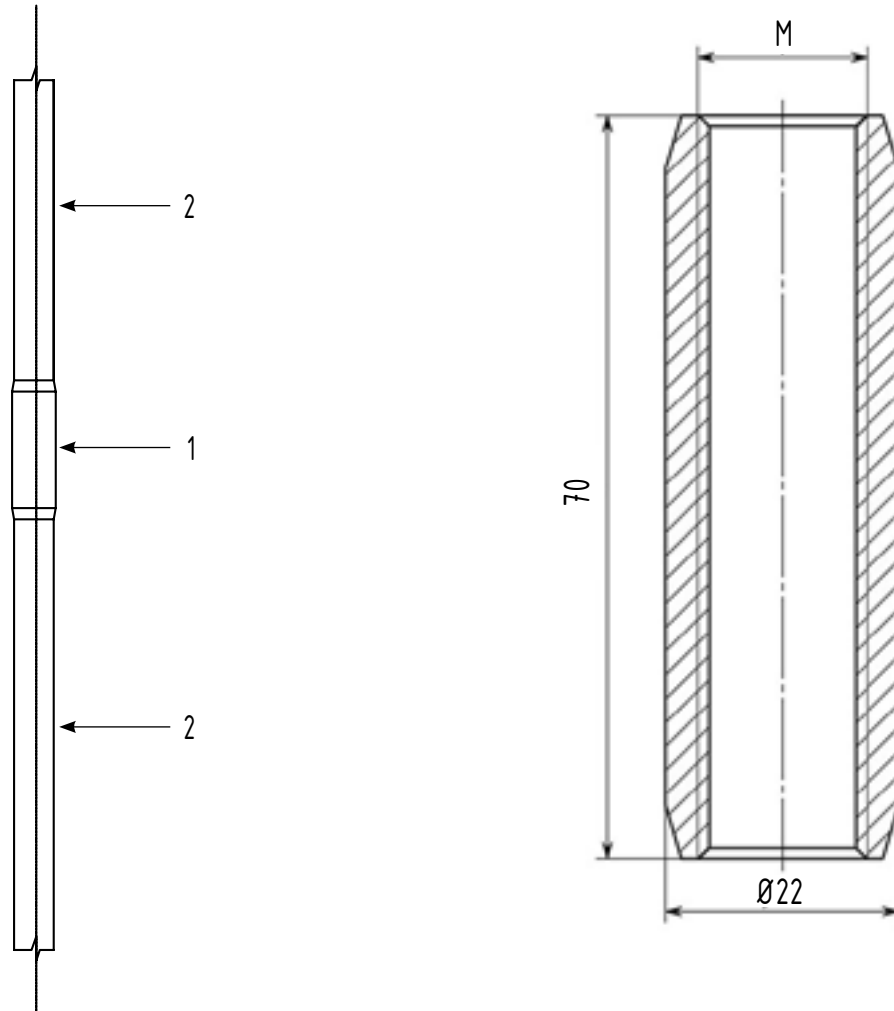


# Узел крепления соединительной муфты



**Примечание:**

– муфта соединительная служит для соединения стержней заземления или стержня с ударным болтом. Главная функция – обеспечение надежного соединения штырей между собой;

– внимание: перед монтажом на резьбовое соединение следует нанести электропроводящую пасту арт. 3405! Надежность соединения при использовании смазки подтверждена протоколом испытаний № 9979/3 от 19.07.2017.

Поз.	Наименование	Артикул	Ед. изм.	Вес, кг	Кол-во
1	Муфта соединительная	3204CZ	шт	0,11	1
2	Стержень заземления	3105CZ 3105/1CZ	шт	2,4 1,9	1

Инв. № подл. | Подпись и дата | Взам. инв. №

Изм	Лист	№ докум.	Подпись	Дата
Разраб.				
Пров.				
Н. контр.				
Утв.				

Узел крепления соединительной муфты			
Заземление	Лит	Лист	Листов
ООО «Сталь-Про»			