

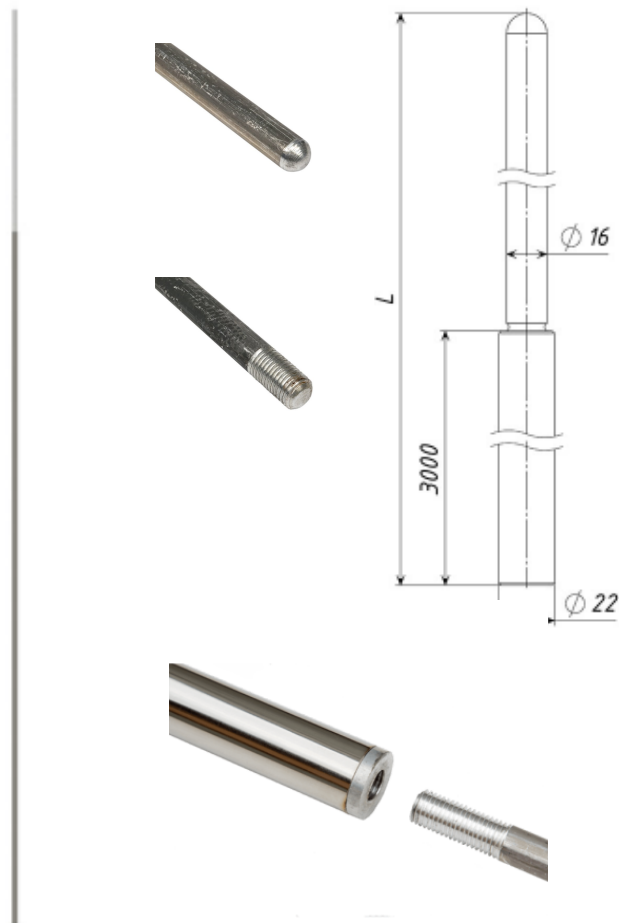
МОЛНИЕПРИЕМНЫЙ СТЕРЖЕНЬ 4,5 М

Назначение и область применения:

Осуществляет непосредственный прием разряда молнии и передает его по токоотводу на заземлитель. Предназначен для установки совместно с бетонными, металлическими основаниями, либо для крепления держателями к вертикальным элементам зданий.

Условия хранения и транспортировки: Изделия должны транспортироваться и храниться в индивидуальной упаковке только с изделиями данного вида, в сухом месте.

Гарантийные обязательства: Гарантия 1 год. Изготовитель гарантирует соответствие изделия требованиям, при условии соблюдения потребителем правил пользования, транспортировки, хранения, монтажа и эксплуатации.



Высота, м	Диаметр стабилизаторов/молниеприемника, мм	Материал стабилизатора/молниеприемника	Масса, кг	Артикул
4,5	20/16	Нержавеющая сталь/алюминий	3,48	1045CZ

МОСКВА

г. Москва, Дмитровское шоссе,
д.85, БЦ «РТС», оф. 401-403
+7 495 280-07-11
info@steel-pro.ru
msk@protect-pro.ru

САНКТ-ПЕТЕРБУРГ

г. Санкт-Петербург, Химический
пер., д 8, лит Е, этаж 2
+7 (812) 565-24-26
spb@steel-pro.ru
spb@protect-pro.ru

ВЕБ

www.steel-pro.ru
www.protect-pro.ru