

ТРЕНОГА ДЛЯ МОЛНИЕПРИЕМНОЙ МАЧТЫ

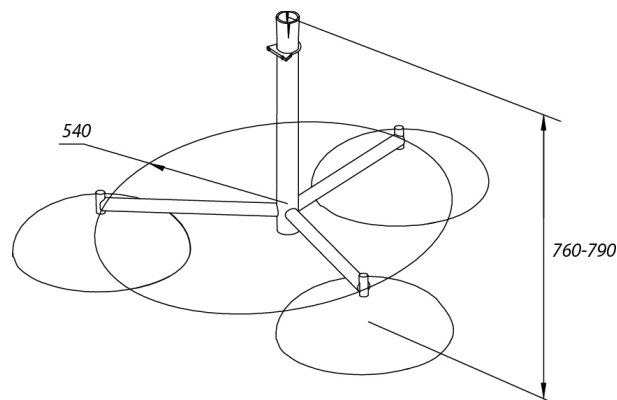
Назначение и область применения: Предназначена для установки молниеприемников высотой от 5 до 7 метров на плоской кровле.

Устанавливается совместно с бетонными основаниями (арт.2002) для обеспечения устойчивости при помощи трех, расположенных под углом 120 ГРД., к которым при помощи резьбового соединения крепится тренога, и стабилизатора, исключающего отклонения молниеприемника от вертикальной оси защиты.

Условия хранения и транспортировки: Изделия должны транспортироваться и храниться в индивидуальной упаковке только с изделиями данного вида, в сухом месте.

Гарантийные обязательства: Гарантия 1 год.

Изготовитель гарантирует соответствие изделия требованиям, при условии соблюдения потребителем правил пользования, транспортировки, хранения, монтажа и эксплуатации.



Наличие оснований	Материал	Масса, кг	Артикул
Без бетонных оснований	Сталь 3	8,0	2003CZ

МОСКВА

г. Москва, Дмитровское шоссе,
д.85, БЦ «РТС», оф. 401-403
+7 495 280-07-11
info@steel-pro.ru
msk@protect-pro.ru

САНКТ-ПЕТЕРБУРГ

г. Санкт-Петербург, Химический
пер., д 8, лит Е, этаж 2
+7 (812) 565-24-26
spb@steel-pro.ru
spb@protect-pro.ru

ВЕБ

www.steel-pro.ru
www.protect-pro.ru