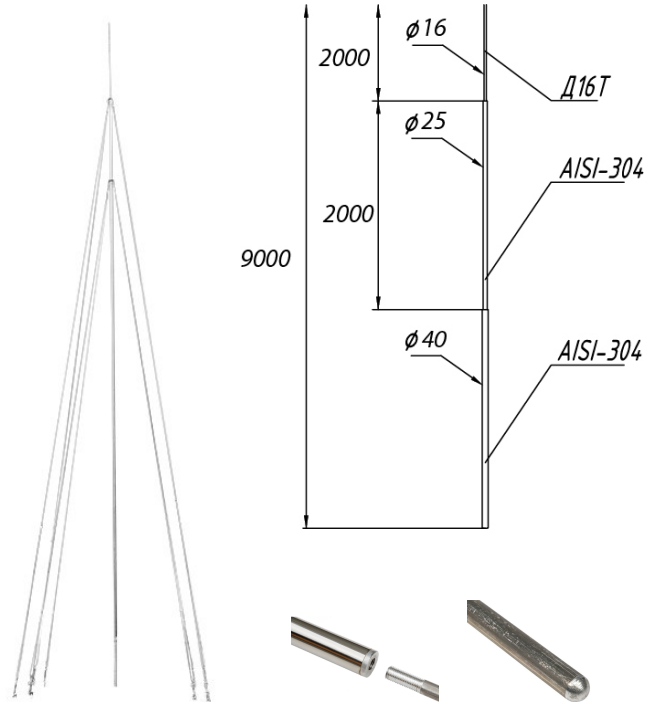


## МАЧТА МОЛНИЕПРИЕМНАЯ 9 М (AL/INOX)

**Назначение и область применения:** Применяется для монтажа отдельностоящих стержневых молниеприемников. Подходит для установки на кровлю, вертикальные поверхности, прямоугольные профили и трубы (с помощью дополнительных аксессуаров). Мачта имеет телескопическую конструкцию. Стержень плавно сужается в диаметре к вершине, что позволяет использовать мачты в регионах с сильными ветрами.

**Условия хранения и транспортировки:** Изделия должны транспортироваться и храниться в индивидуальной упаковке только с изделиями данного вида, в сухом месте.

**Гарантийные обязательства:** Гарантия 1 год. Изготовитель гарантирует соответствие изделия требованиям, при условии соблюдения потребителем правил пользования, транспортировки, хранения, монтажа и эксплуатации.



Высота, м	Материал стабилизатора/ молниеприемника	Диаметр стабилизаторов/ молниеприемника	Масса, кг	Артикул
9,0	нержавеющая сталь/алюминий	40/20/16 мм	-	1209CZ

### МОСКВА

г. Москва, Дмитровское шоссе,  
д.85, БЦ «РТС», оф. 401-403  
+7 495 280-07-11  
info@steel-pro.ru  
msk@protect-pro.ru

### САНКТ-ПЕТЕРБУРГ

г. Санкт-Петербург, Химический  
пер., д 8, лит Е, этаж 2  
+7 (812) 565-24-26  
spb@steel-pro.ru  
spb@protect-pro.ru

### ВЕБ

www.steel-pro.ru  
www.protect-pro.ru