

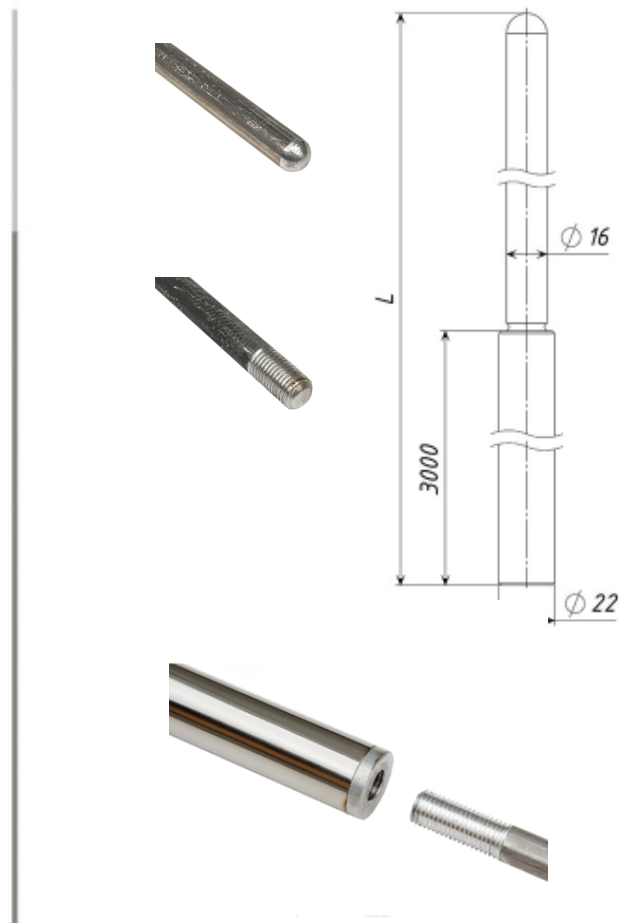
## МОЛНИЕПРИЕМНЫЙ СТЕРЖЕНЬ 4 М

### Назначение и область применения:

Осуществляет непосредственный прием разряда молнии и передает его по токоотводу на заземлитель. Предназначен для установки совместно с бетонными, металлическими основаниями, либо для крепления держателями к вертикальным элементам зданий.

**Условия хранения и транспортировки:** Изделия должны транспортироваться и храниться в индивидуальной упаковке только с изделиями данного вида, в сухом месте.

**Гарантийные обязательства:** Гарантия 1 год. Изготовитель гарантирует соответствие изделия требованиям, при условии соблюдения потребителем правил пользования, транспортировки, хранения, монтажа и эксплуатации.



Высота, м	Диаметр стабилизаторов/молниеприемника, мм	Материал стабилизатора/молниеприемника	Масса, кг	Артикул
4,0	20/16	Нержавеющая сталь/алюминий	3,08	1004CZ

### МОСКВА

г. Москва, Дмитровское шоссе,  
д.85, БЦ «РТС», оф. 401-403  
+7 495 280-07-11  
info@steel-pro.ru  
msk@protect-pro.ru

### САНКТ-ПЕТЕРБУРГ

г. Санкт-Петербург, Химический  
пер., д 8, лит Е, этаж 2  
+7 (812) 565-24-26  
spb@steel-pro.ru  
spb@protect-pro.ru

### ВЕБ

www.steel-pro.ru  
www.protect-pro.ru