

ДЕРЖАТЕЛЬ ПРОВОДНИКА НА ТРУБЕ УНИВЕРСАЛЬНЫЙ

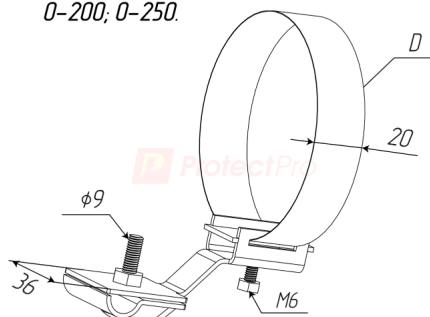
Назначение и область применения: Держатель для труб универсальный предназначен для крепления прутка молниеотвода к водосточной трубе диаметром 0-200 мм. Диаметр хомута от 0 до 200 мм в зависимости от артикула. Ширина хомута 20 мм, ширина крепления для токоотвода 36 мм.

Условия хранения и транспортировки: Изделия должны транспортироваться и храниться в индивидуальной упаковке только с изделиями данного вида, в сухом месте.

Гарантийные обязательства: Гарантия 1 год. Изготовитель гарантирует соответствие изделия требованиям, при условии соблюдения потребителем правил пользования, транспортировки, хранения, монтажа и эксплуатации.



$D = 0-80; 0-160;$
 $0-200; 0-250.$



Материал каркаса	Материал крепления	Масса, кг	Диаметр труб, мм	Артикул
Нержавеющая сталь	Оцинкованная сталь	0,12	0-200	4033CZ
Нержавеющая сталь	Медь	0,12	0-200	4033CZ

МОСКВА

г. Москва, Дмитровское шоссе,
д.85, БЦ «РТС», оф. 401-403
+7 495 280-07-11
info@steel-pro.ru
msk@protect-pro.ru

САНКТ-ПЕТЕРБУРГ

г. Санкт-Петербург, Химический
пер., д 8, лит Е, этаж 2
+7 (812) 565-24-26
spb@steel-pro.ru
spb@protect-pro.ru

ВЕБ

www.steel-pro.ru
www.protect-pro.ru